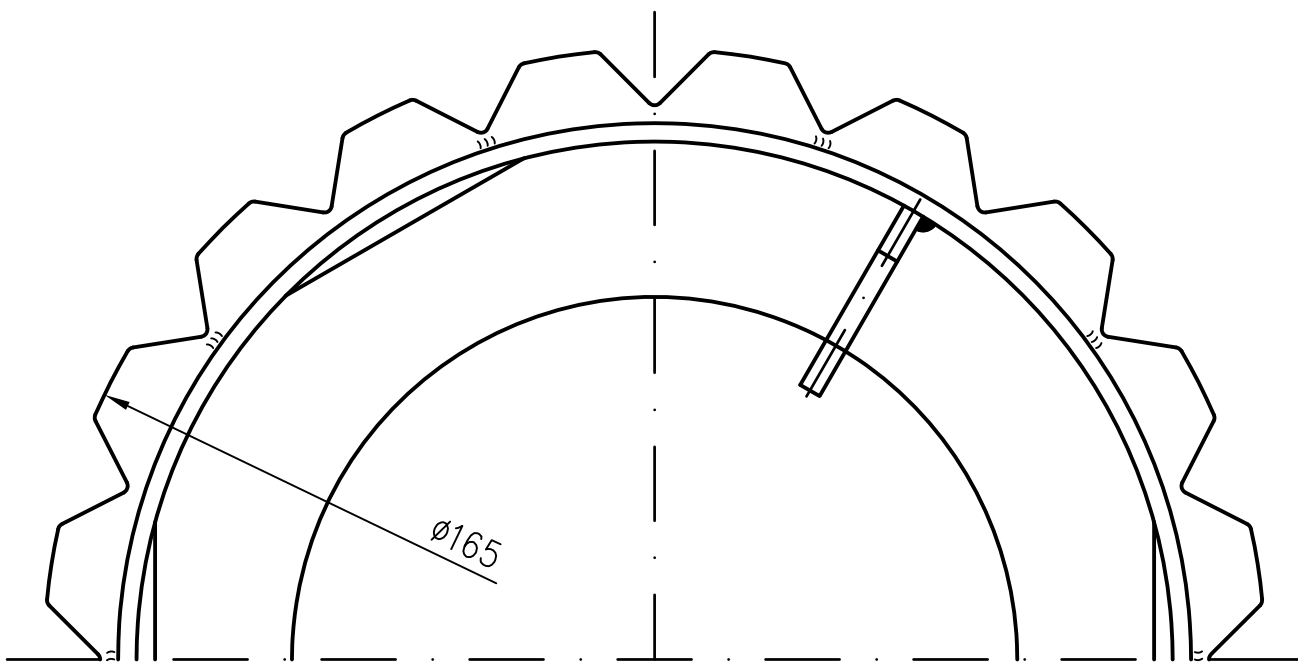


Rohrende DN100 leicht eingezogen



Werkstoff: E195 EN10305 feuerverzinkt
innen und außen beschichtet

Erstellt mit AUTOCAD 2004

Maßstab	Zul. Abw.	Benennung	Zeichnungs Nr.
1:1	DIN EN1123-2	Direktablauf DN100	16314100X
2015	Name	zum Klemmen 200 mm lang	Ersatz für:
Gez. 03.11.	Koeh	EDV-Art.Nr. 16314.100X	ersetzt durch:
Gepr.		16314.100X.DWG	
Norm.		Bauvorhaben	
LOPO			
Index	Änderung	Tag	Name