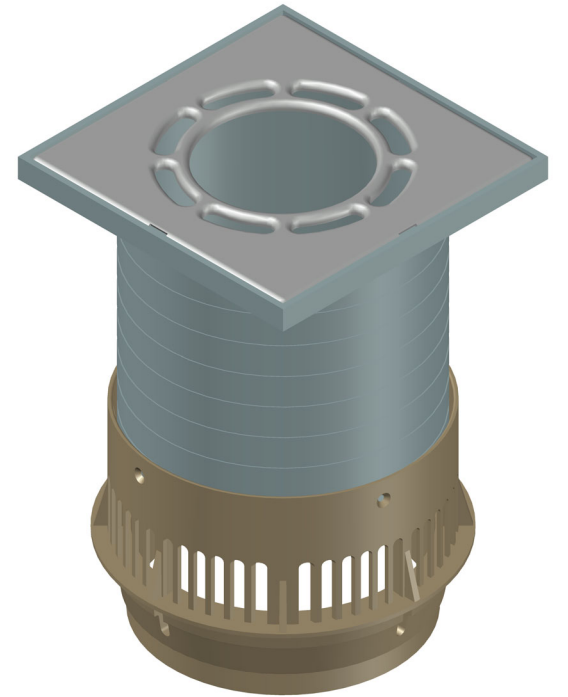
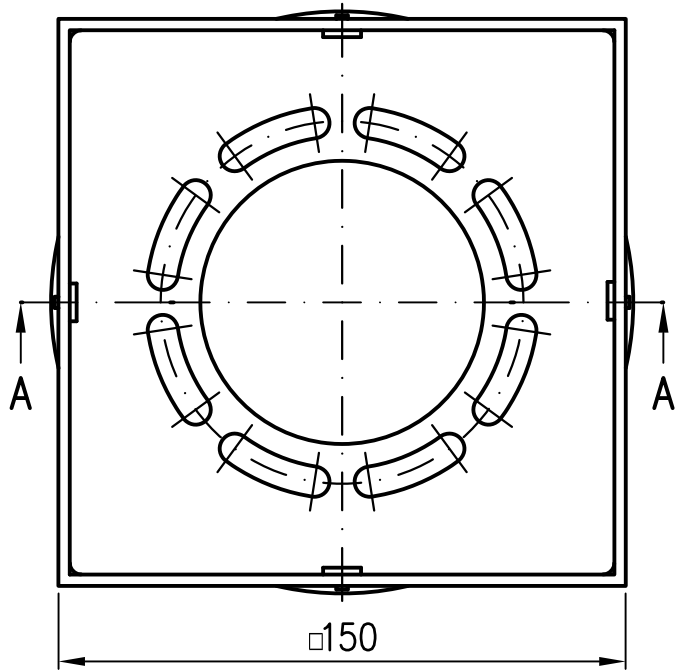


Siebeinheit DN100
EDV-Art.Nr. 16090.100X

Im Lieferumfang:
Sieb quadr. mit Rohrdurchführung
EDV-Art.Nr. 16196.100X
Siebaufnahme quadr.
EDV-Art.Nr. 16290.100X

Entwässerungsring
EDV-Art.Nr. 16098.100X



Prüfungsnummer:	Werkstoff:		Benennung		Zeichnungs Nr.	
	Maßstab 1:2	Zul. Abw.	Siebeinsatz DN100		16305.100X	
	2024	Name	für Balkongeschosse		Ersatz für:	
	Gez. 07.03.	Rudolph	EDV-Art.Nr. 16305.100X		ersetzt durch:	
	Gepr. 05.04.24	He	16305.100X.DWG			
	Norm. 08.04.24	Schrm	Bauvorhaben			
					Gewicht kg	
					0.54	