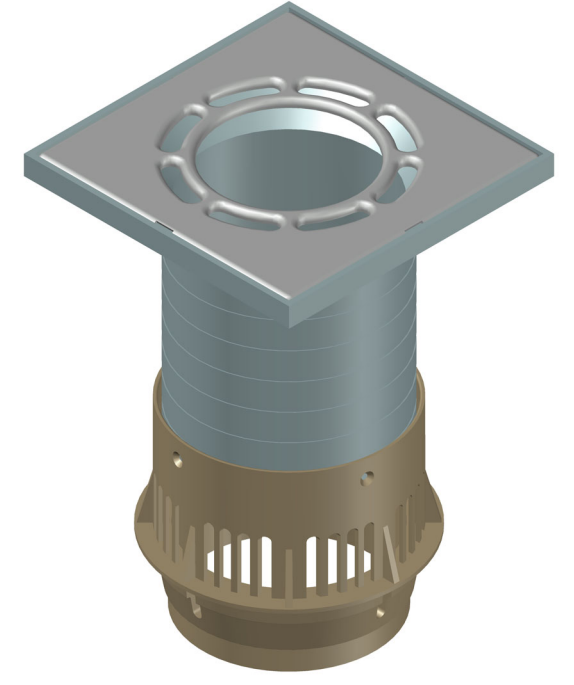
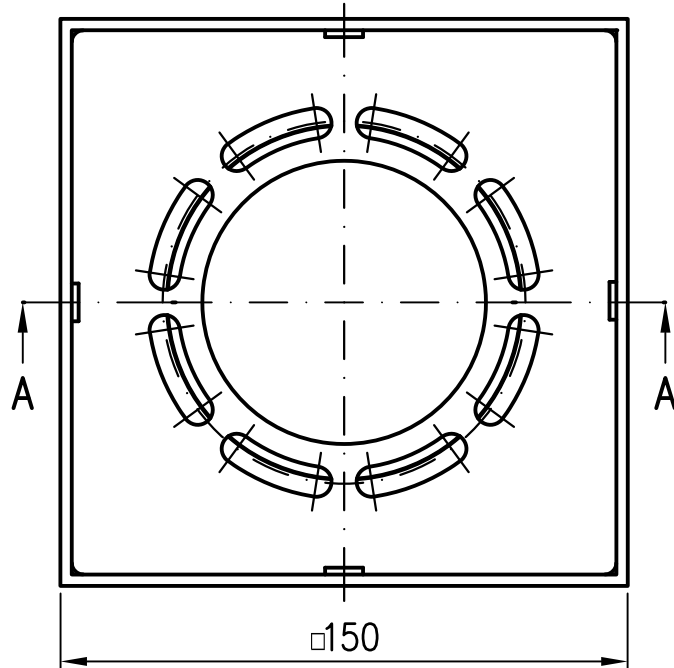


Siebeinheit DN70
EDV-Art.Nr. 16090.070X

Im Lieferumfang:
 Sieb quadr. mit Rohrdurchführung
 EDV-Art.Nr. 16196.070X
 Siebaufnahme quadr.
 EDV-Art.Nr. 16290.070X

Entwässerungsring
EDV-Art.Nr. 16098.070X



Prüfungsnummer:	Werkstoff:		Benennung		Zeichnungs Nr.	
	Maßstab 1:2	Zul. Abw.	Siebeinsatz DN70		16305.070X	
	2024	Tag	für Balkongeschosse		Ersatz für:	
	Gez.	07.03.	EDV-Art.Nr. 16305.070X		ersetzt durch:	
	Gep.	05.04.24	16305.070X.DWG			
	Norm.	108.04.24	Bauvorhaben			
			Name		Gewicht kg	
			Rudolph		0.51	
			He			
			Schm			
			Name			
			Tag			
			Änderung			
			Index			

