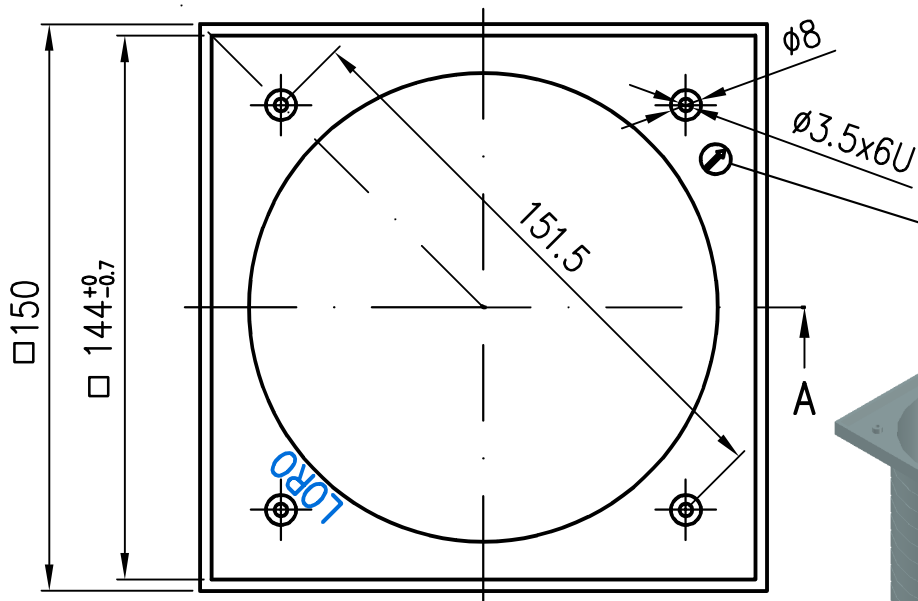
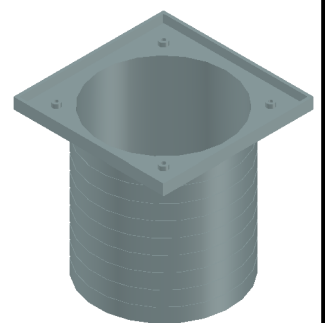


A



Herstellungsstempel

Messpunkte, für □, auf Höhe der Verschraubungslöcher 3.5mm!



Prüfungsnummer:
P14.2.18

Werkstoff:
PP Sobic QR675K

Index	Änderung	Tag	Name

Maßstab 1:2	Zul. Abw. DIN 16742
2007 Tag	Name
Gez. 10.01.	Koeh
Gepr. 21.12.20	Jäkel
Norm. 21.12.20	Schm

Benennung <u>Siebaufnahme □150mm</u>	Zeichnungs Nr.: <u>16290.100X</u>
<u>Kunststoff für Aufbauhöhe 35–150mm</u>	Ersatz für:
EDV–Art.Nr. <u>16290.100X</u>	ersetzt durch:
16290.100X.DWG	

LORO®

Bauvorhaben: