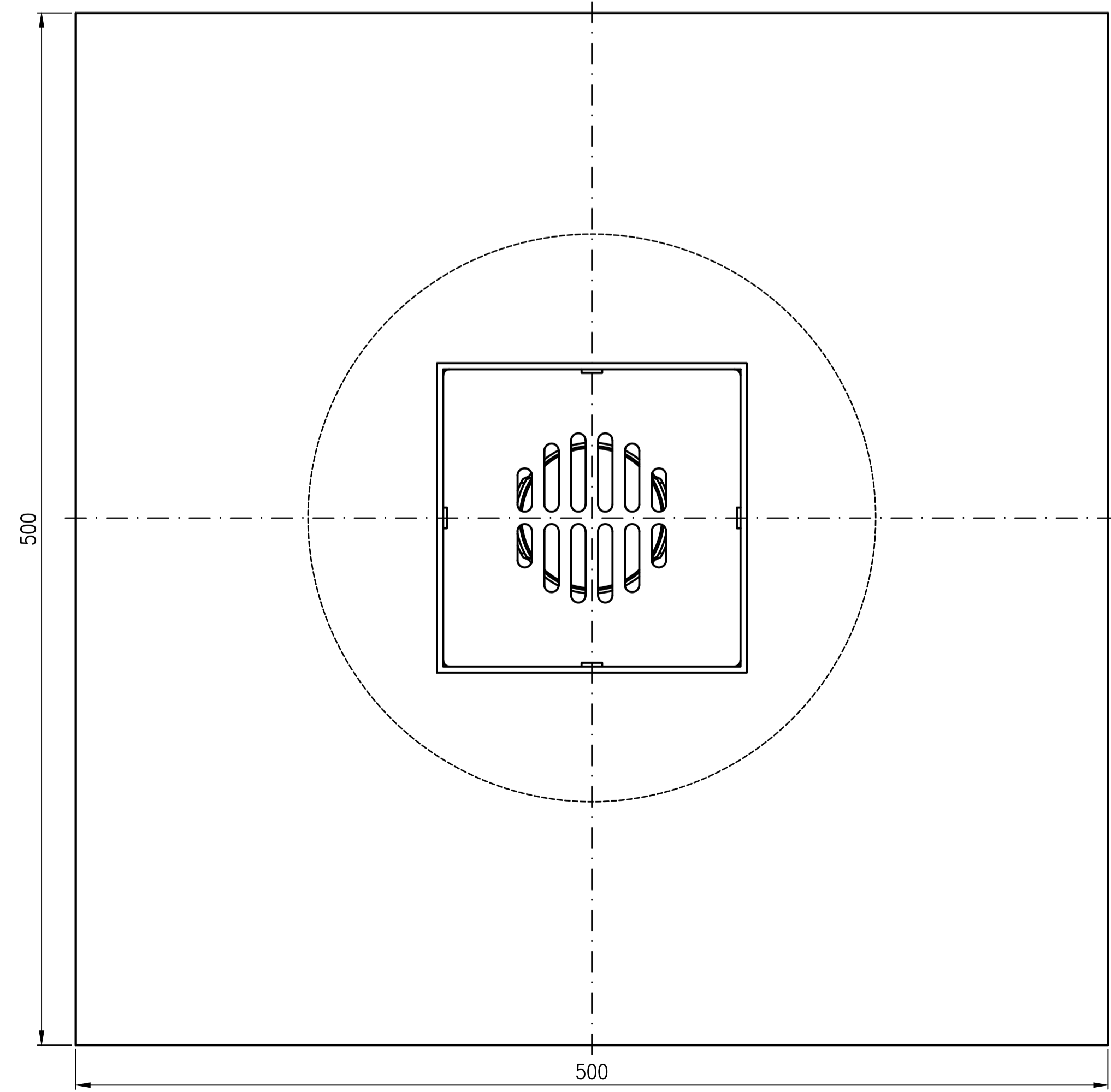
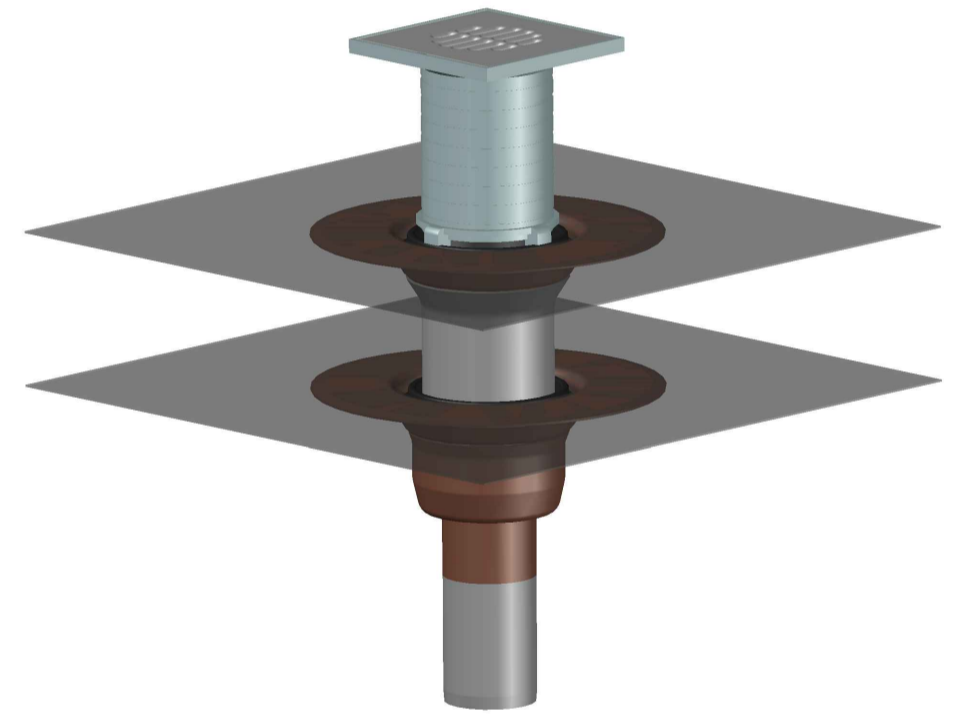


Siebeeinheit
EDV-Art.Nr. 16304.070X ^(B)
 Im Lieferumfang:
 Edelstahlsieb
 EDV-Art.Nr. 16197.000X
 Siebaufnahme
 EDV-Art.Nr. 16290.070X
 Entwässerungsring DN70
 EDV-Art.Nr. 16097.070X

Etagen-Einsatzeinheit
EDV-Art.Nr. 16204.070X ^(B)
 Im Lieferumfang:
 Anschlußmanschette
 EDV-Art.Nr. 16000.070X
 Klemmring
 EDV-Art.Nr. 16201.070X
 Etageeinsatz DN70
 EDV-Art.Nr. 16298.070X

Balkon-Grundeinheit
EDV-Art.Nr. 16225.070X ^(B)
 Im Lieferumfang:
 Anschlußmanschette
 EDV-Art.Nr. 16000.070X
 Klemmring
 EDV-Art.Nr. 16201.070X
 Ablauftopf DN70
 EDV-Art.Nr. 16279.070X



Prüfungsnummer: P14.2.07	Werkstoff: Grundkörper DN70 aus Stahl feuerverzinkt			
	Zul. Abw. DIN EN1123-2 DIN EN1253	Name	Zeichnungs Nr.	16288070X B
Maßstab	1:2	Tag	Benennung	Balkondirektablauf DN70
2007	09.01	09.01	senkrecht zweiteilig	
Gez.	15.12.21	15.12.21	für obere Balkone, Serie H	
Gepr.	16.12.21	16.12.21	EDV-Art.Nr. 16288.070X	Ersatz für: 16288070X A
Norm.			16288070XB.DWG	ersetzt durch:
B	Sortimente geändert	05.10.21	Koeh	
A	Werkstoff geändert	11.12.09	Koeh	
	überarbeitet	11.12.09	Schm	
Änderung	Tag	Name	Bauvorhaben	
Index				

