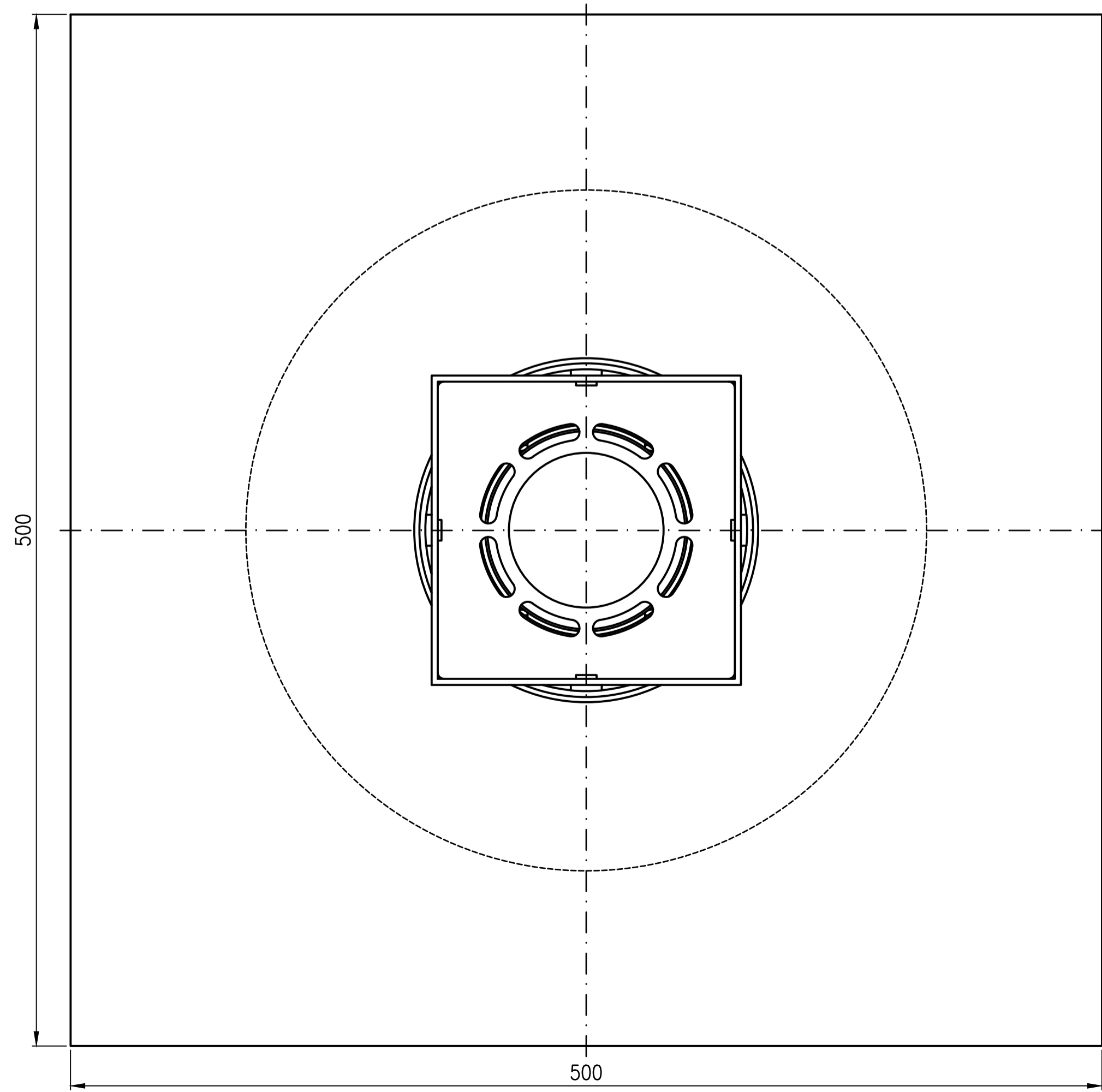
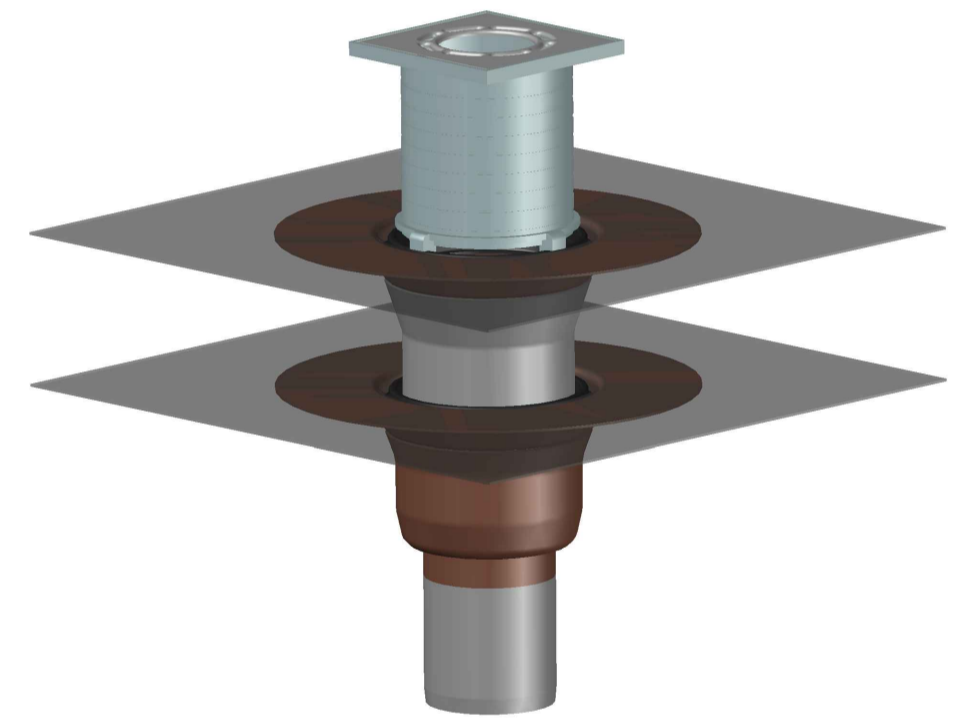


Siebeinheit
EDV-Art.Nr. 16303.100X
 Im Lieferumfang:
 Edelstahlsieb
 EDV-Art.Nr. 16196.100X
 Siebaufnahme
 EDV-Art.Nr. 16290.100X
 Entwässerungsring DN100
 EDV-Art.Nr. 16097.100X

Etagen-Einsatzeinheit
EDV-Art.Nr. 16204.100X
 Im Lieferumfang:
 Anschlußmanschette
 EDV-Art.Nr. 16000.100X
 Klemmring
 EDV-Art.Nr. 16201.100X
 Etageneinsatz DN100
 EDV-Art.Nr. 16298.100X

Balkon-Grundeinheit
EDV-Art.Nr. 16225.100X
 Im Lieferumfang:
 Anschlußmanschette
 EDV-Art.Nr. 16000.100X
 Klemmring
 EDV-Art.Nr. 16201.100X
 Ablauftopf DN70
 EDV-Art.Nr. 16279.100X



Prüfungsnummer: P14.2.06	Werkstoff: Grundkörper DN100 aus Stahl feuerverzinkt			
	Zul. Abw. DIN EN1123-2 DIN EN1253	Name	Zeichnungs Nr. 16287.100X	
	Maßstab 1:2	senkrecht zweiteilig	Ersatz für:	
	Tag 2021	Koeh	EDV-Art.Nr. 16287.100X	
	Gez. 05.10.	He	ersetzt durch:	
	Gepr. 13.12.	Sehm	16287.100X.DWG	
	Norm. 14.12.		Bauvorhaben	
Index	Aenderung	Tag	Name	

