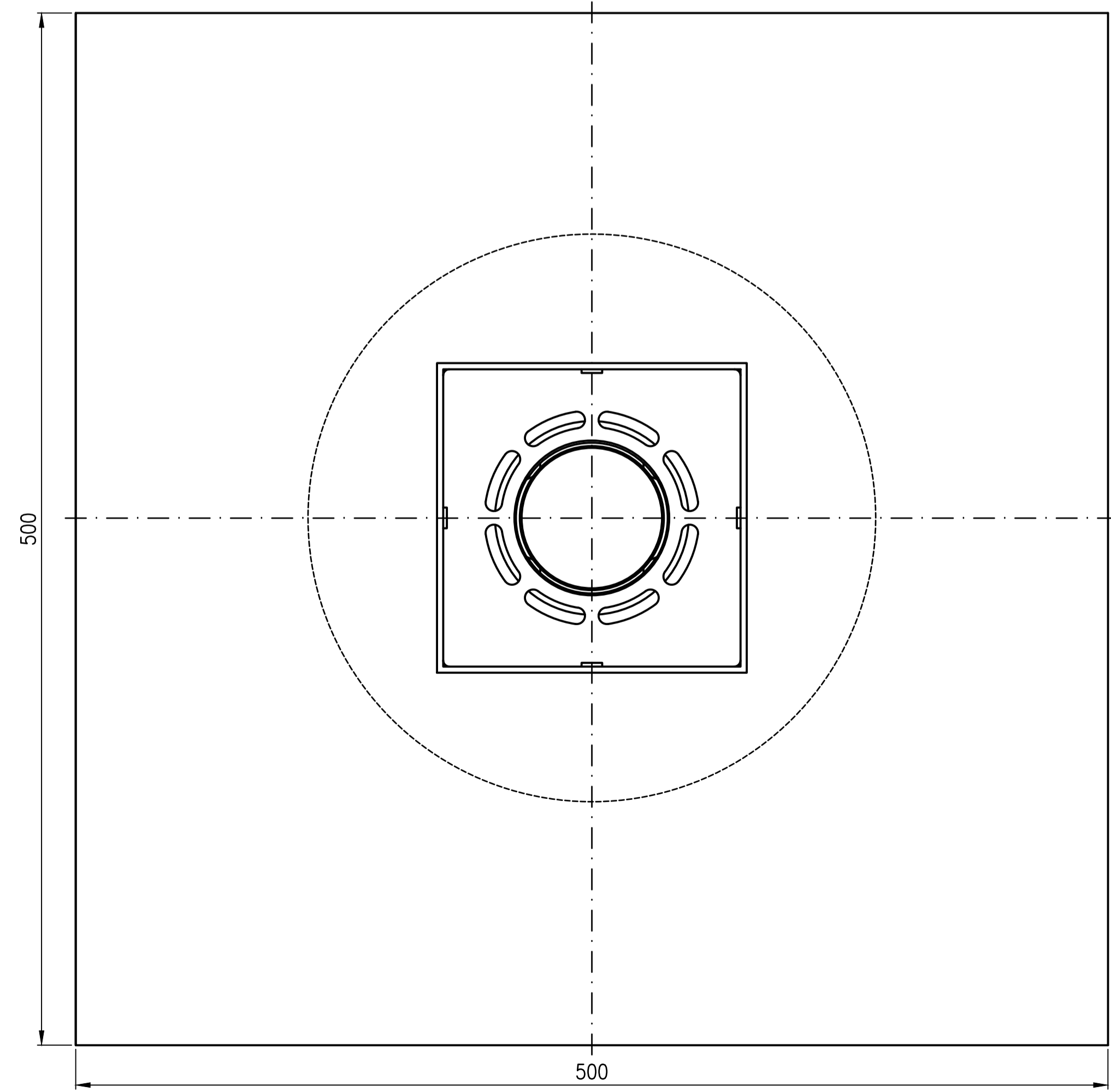
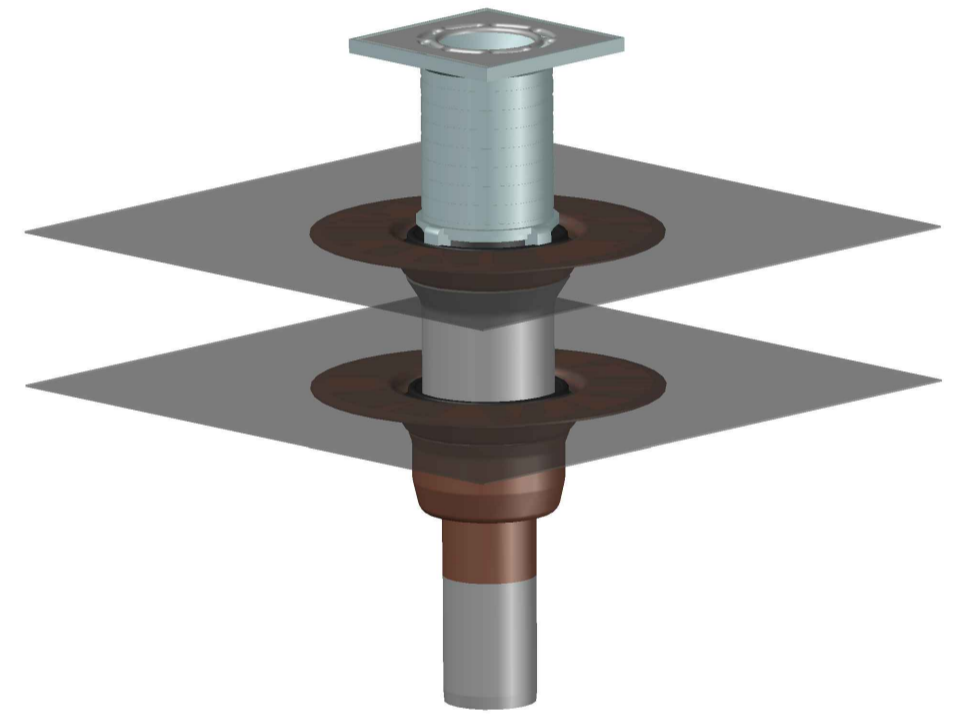


Siebeeinheit
EDV-Art.Nr. 16303.070X
 Im Lieferumfang:
 Edelstahlsieb
 EDV-Art.Nr. 16196.070X
 Siebaufnahme
 EDV-Art.Nr. 16290.070X
 Entwässerungsring DN70
 EDV-Art.Nr. 16097.070X

Etagen-Einsatzeinheit
EDV-Art.Nr. 16204.070X
 Im Lieferumfang:
 Anschlußmanschette
 EDV-Art.Nr. 16000.070X
 Klemmring
 EDV-Art.Nr. 16201.070X
 Etageeinsatz DN70
 EDV-Art.Nr. 16298.070X

Balkon-Grundeinheit
EDV-Art.Nr. 16225.070X
 Im Lieferumfang:
 Anschlußmanschette
 EDV-Art.Nr. 16000.070X
 Klemmring
 EDV-Art.Nr. 16201.070X
 Ablauftopf DN70
 EDV-Art.Nr. 16279.070X



Prüfungsnummer: P14.2.05	Werkstoff: Grundkörper DN70 aus Stahl feuerverzinkt			
	Zuj. Abw. DIN EN1123-2 DIN EN1253	Name	Zeichnungs Nr.	16287.070X
Maßstab	1:2	senkrecht zweiteilig	Benennung	Balkondirektablauf DN70
Tag	2021	Serie H	Ersatz für:	
Gez.	05.10.	Keoh	ersetzt durch:	
Gepr.	13.12.	He		
Norm.	14.12.	Schm		
				Bauvorhaben



Index	Aenderung	Tag	Name