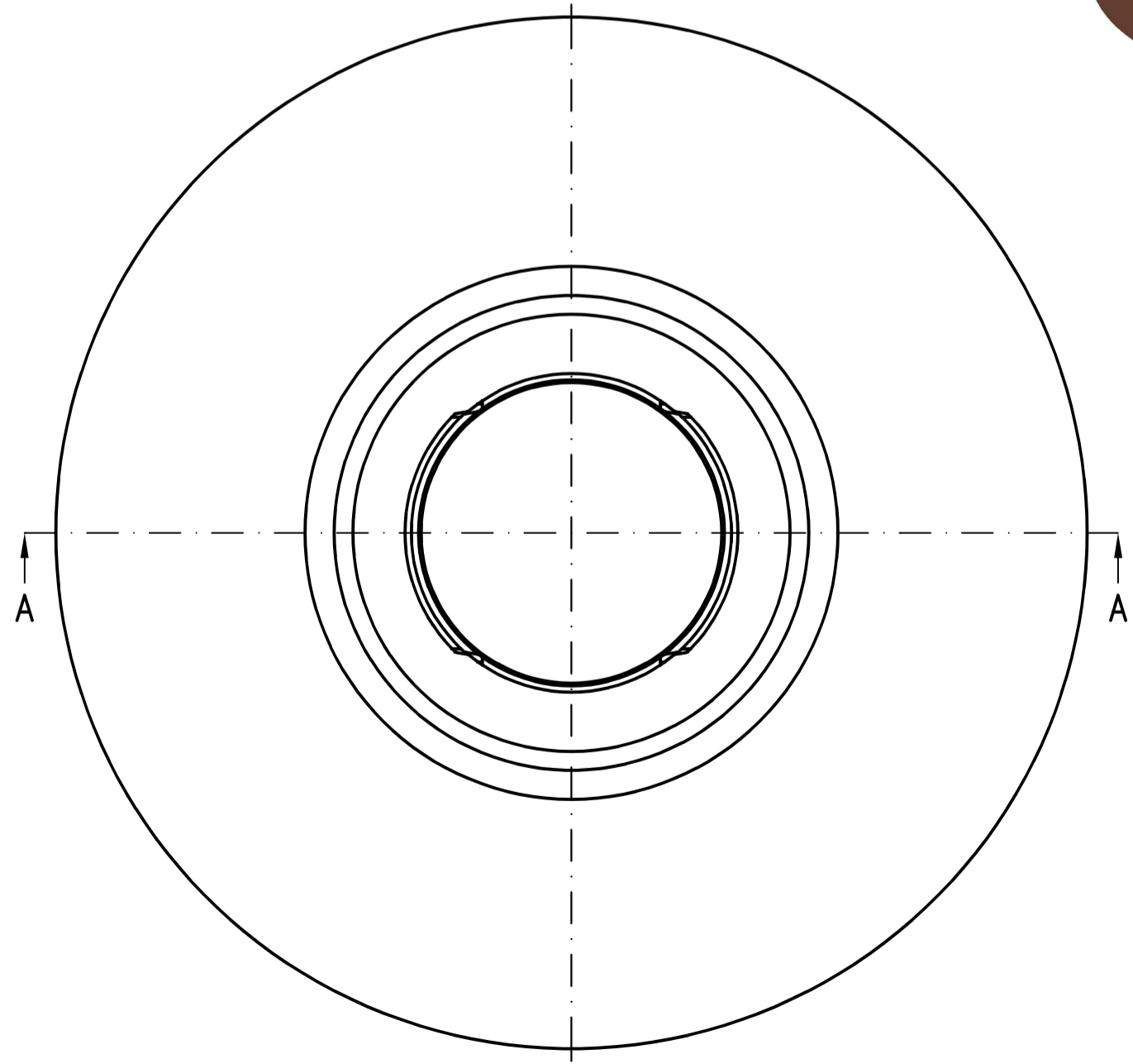


Rohr mit Aussparung  
Zchnng.Nr. S000056  
Keine Außenbeschichtung

Rohrende leicht  
eingezogen

Klembereich muss eine  
glatte Oberfläche aufweisen  
Klebeflansch  
Zchnng.Nr. S902673 C



Prüfungsnummer: P14.2.11	Werkstoff: Flansch: DC 04, Rohr: E195 EN10305 feuerverzinkt mit Innenbeschichtung, Außenbeschichtung teilweise		Zeichnungs Nr. 16279.100X		Ersatz für: ersetzt durch:	Gewicht kg 3,0
	Benennung Ablauftopf DN100 für Balkonabläufe Serie H		Ersatz für:			
	Maßstab 1:2	Zul. Abw. ISO 2768-m DIN EN 1123-2 DIN EN 1253	EDV-Art.Nr. 16279.100X		Bauvorhaben	
	Tag 2015	Name Koeh	16279.100X.dwg		LORO®	
	Gez. 21.09.	He 28.07.22				
	Norm. 03.08.22	Schm				
Änderung	Index	Tag	Name			