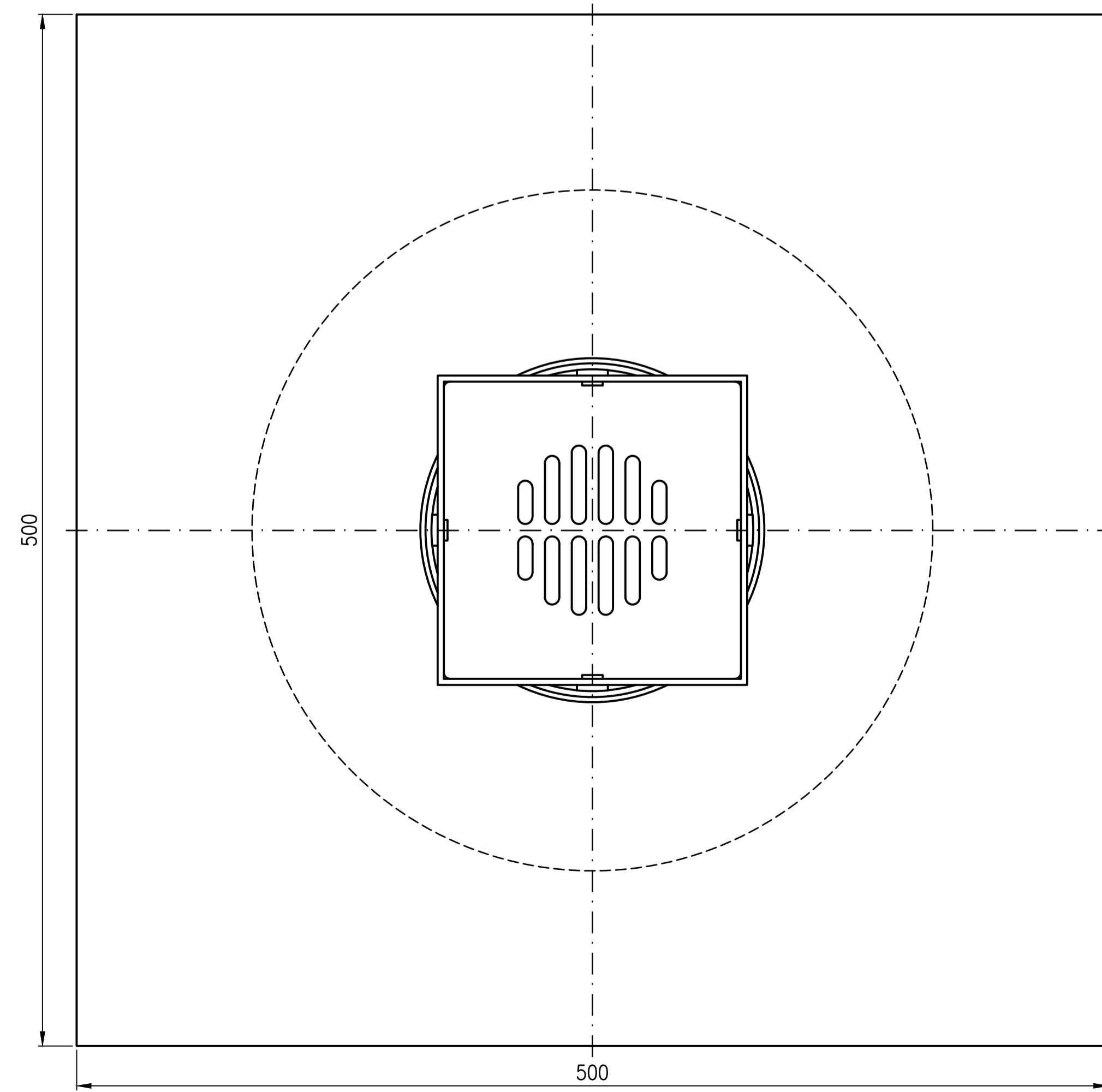
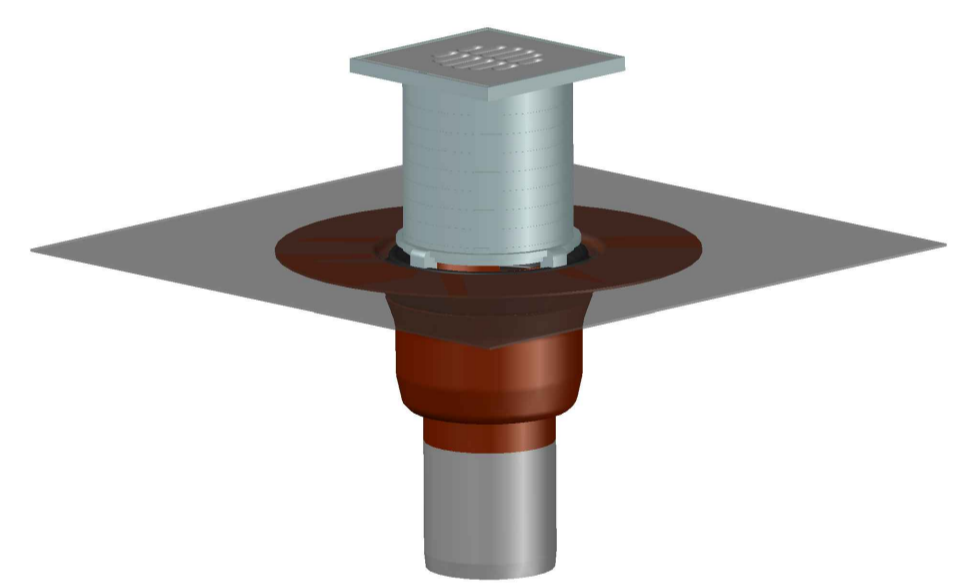


Siebeeinheit
EDV-Art.Nr. 16304.100X
 Im Lieferumfang:
 Edelstahlsieb
 EDV-Art.Nr. 16197.000X
 Siebaufnahme
 EDV-Art.Nr. 16290.100X
 Entwässerungsring DN100
 EDV-Art.Nr. 16097.100X

Balkon-Grundeinheit
EDV-Art.Nr. 16225.100X
 Im Lieferumfang:
 Anschlußmanschette
 EDV-Art.Nr. 16000.100X
 Klemmring
 EDV-Art.Nr. 16201.100X
 Ablauftopf DN100
 EDV-Art.Nr. 16279.100X



Prüfungsnummer: P14.2.04	Werkstoff: Grundkörper DN100 aus Stahl feuerverzinkt			
	Maßstab 1:2	Zuj. Abw. DIN EN1123-2 DIN EN1253	Benennung Balkondirektablauf DN100	
	Tag 2021	Name Koech	Zeichnungs Nr. 16278.100X	
	Gez. 04.10.	He	Ersatz für:	
	Gepr. 15.12.	Sehm	senkrecht einteilig für obere Balkone, Serie H	
	Norm. 16.12.		EDV-Art.Nr. 16278.100X	
			ersetzt durch:	
			16278.100X.DWG	
			Bauvorhaben	
Index	Änderung	Tag	Name	

