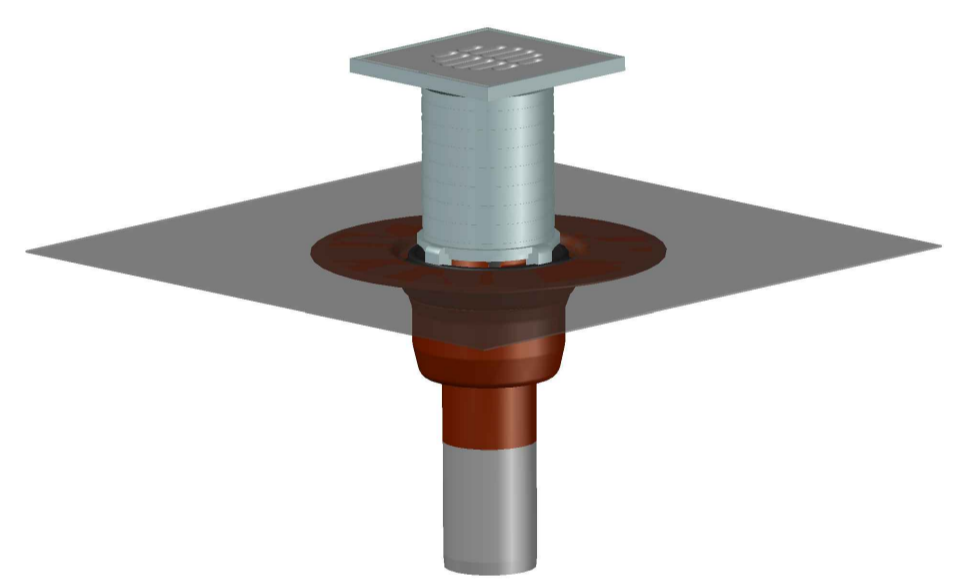
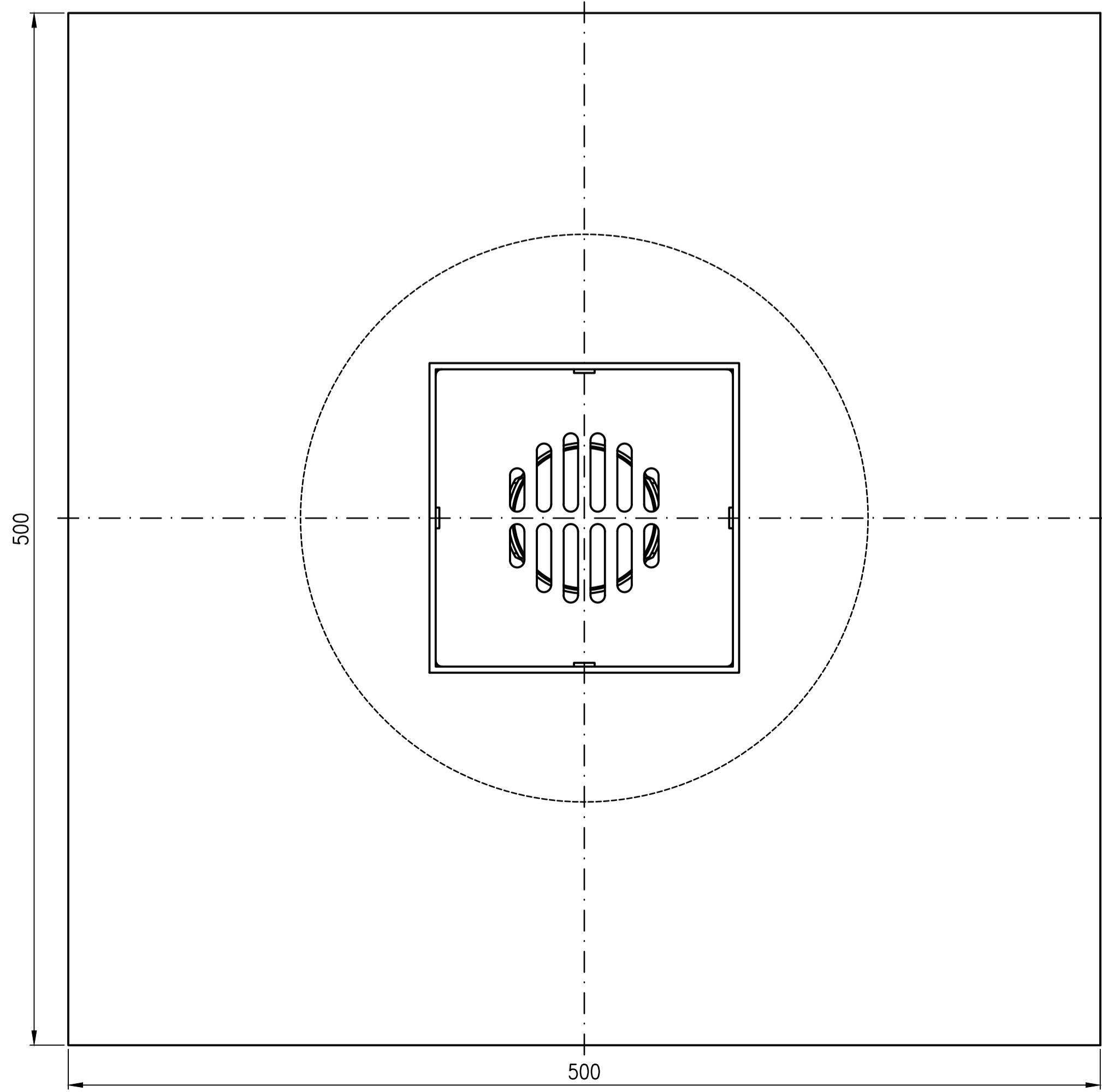


**Siebeinheit**  
 EDV-Art.Nr. 16304.070X  
 Im Lieferumfang:  
 Edelstahlsieb  
 EDV-Art.Nr. 16197.000X  
 Siebaufnahme  
 EDV-Art.Nr. 16290.070X  
 Entwässerungsring DN70  
 EDV-Art.Nr. 16097.070X

**Balkon-Grundeinheit**  
 EDV-Art.Nr. 16225.070X  
 Im Lieferumfang:  
 Anschlußmanschette  
 EDV-Art.Nr. 16000.070X  
 Klemmring  
 EDV-Art.Nr. 16201.070X  
 Ablauftopf DN70  
 EDV-Art.Nr. 16279.070X



Prüfungsnummer: P14.2.03	Werkstoff: Grundkörper DN70 aus Stahl feuerverzinkt			
	Benennung	Zeichnungs Nr.	Ersatz für:	
	Balkondirektablauf DN70	16278.070X	16278.070X	
	Zuj. Abw. DIN EN1123-2 DIN EN1253	senkrecht einteilig	für obere Balkone, Serie H	
	Maßstab	1:2	EDV-Art.Nr. 16278.070X	
	Tag	2021	16278.070X.DWG	
	Gez.	05.10.	Bauvorhaben	
	Gepr.	15.12.		
	Norm.	16.12.		
	Name	LORO®		
	Koeh			
	He			
	Schm			
Index	Änderung	Tag	Name	