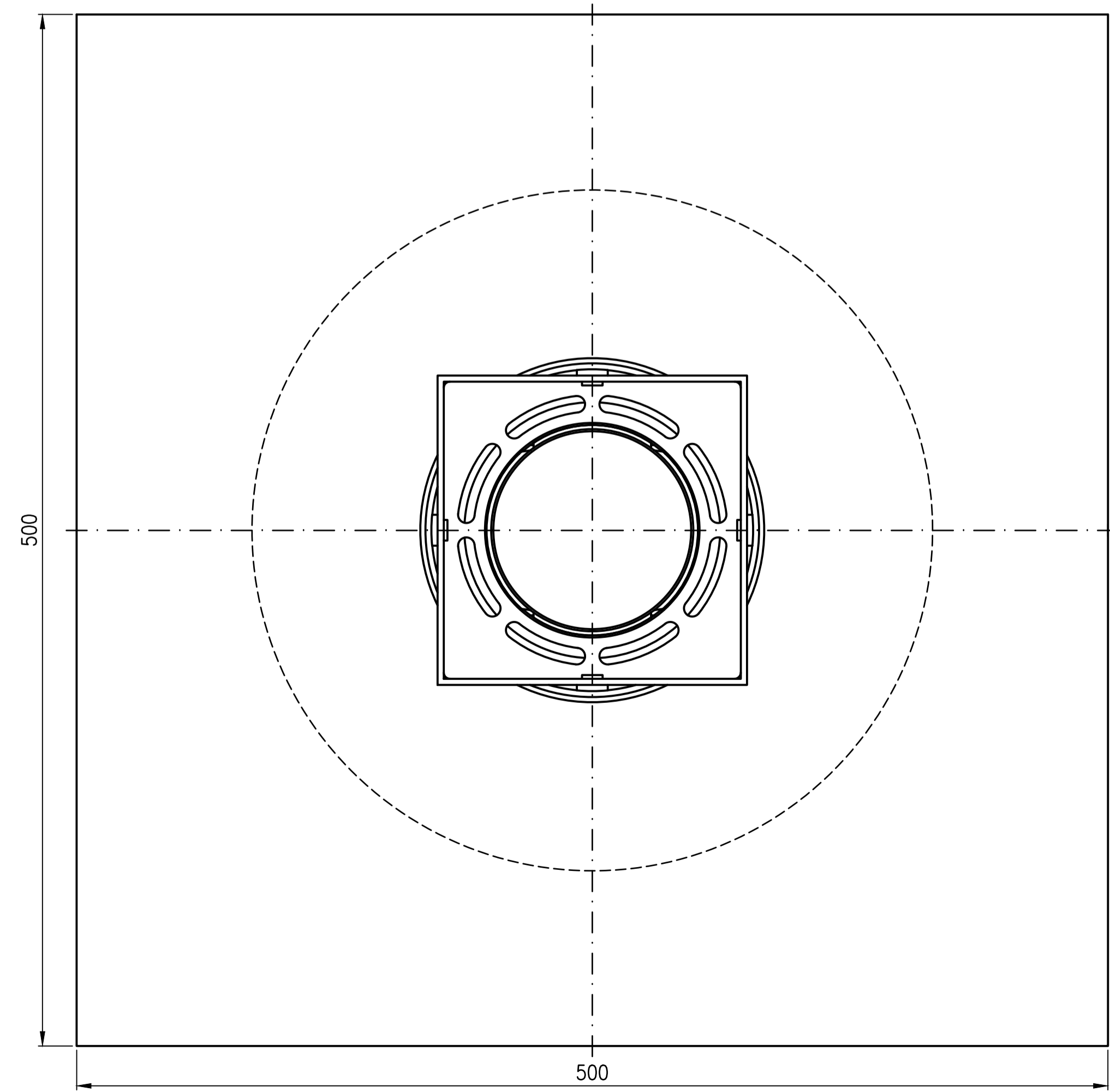
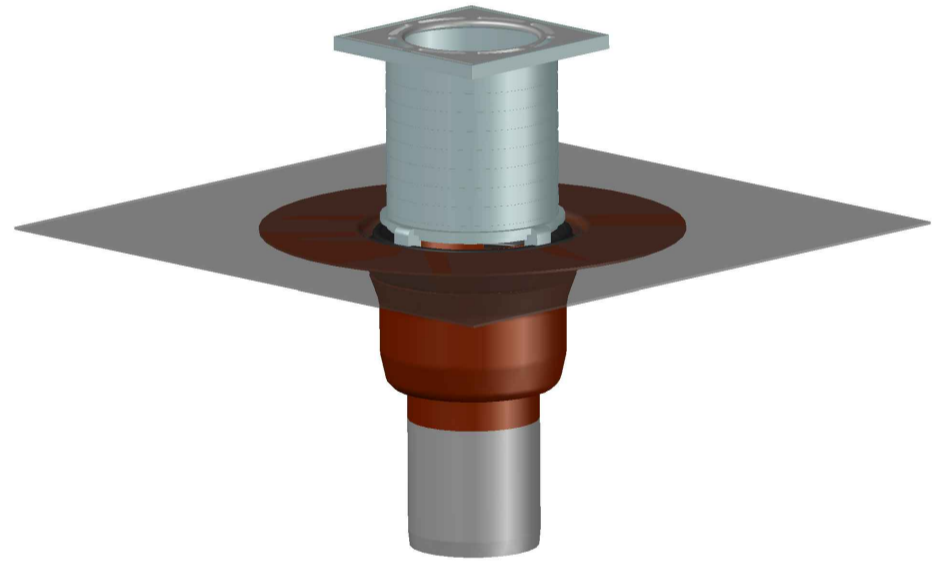


**Siebeinheit**  
**EDV-Art.Nr. 16303.100X**  
 Im Lieferumfang:  
 Edelstahlsieb  
 EDV-Art.Nr. 16196.100X  
 Siebaufnahme  
 EDV-Art.Nr. 16290.100X  
 Entwässerungsring DN100  
 EDV-Art.Nr. 16097.100X

**Balkon-Grundeinheit**  
**EDV-Art.Nr. 16225.100X**  
 Im Lieferumfang:  
 Anschlußmanschette  
 EDV-Art.Nr. 16000.100X  
 Klemmring  
 EDV-Art.Nr. 16201.100X  
 Ablauftopf DN100  
 EDV-Art.Nr. 16279.100X



Prüfungsnummer: P14.2.02	Werkstoff: Grundkörper DN100 aus Stahl feuerverzinkt					
	Maßstab	Zuj. Abw. DIN EN1123-2 DIN EN1253	Benennung		Zeichnungs Nr.	
	1:2		Balkondirektablauf DN100		16277.100X	
	Tag	Name	senkrecht einteilig		Ersatz für:	
	2021		Serie H			
	Gez.	04.10.	EDV-Art.Nr. 16277.100X		ersetzt durch:	
	Gepr.	13.12.	16277.100X.DWG			
	Norm.	14.12.				
					Bauvorhaben	
Index	Änderung	Tag	Name			

