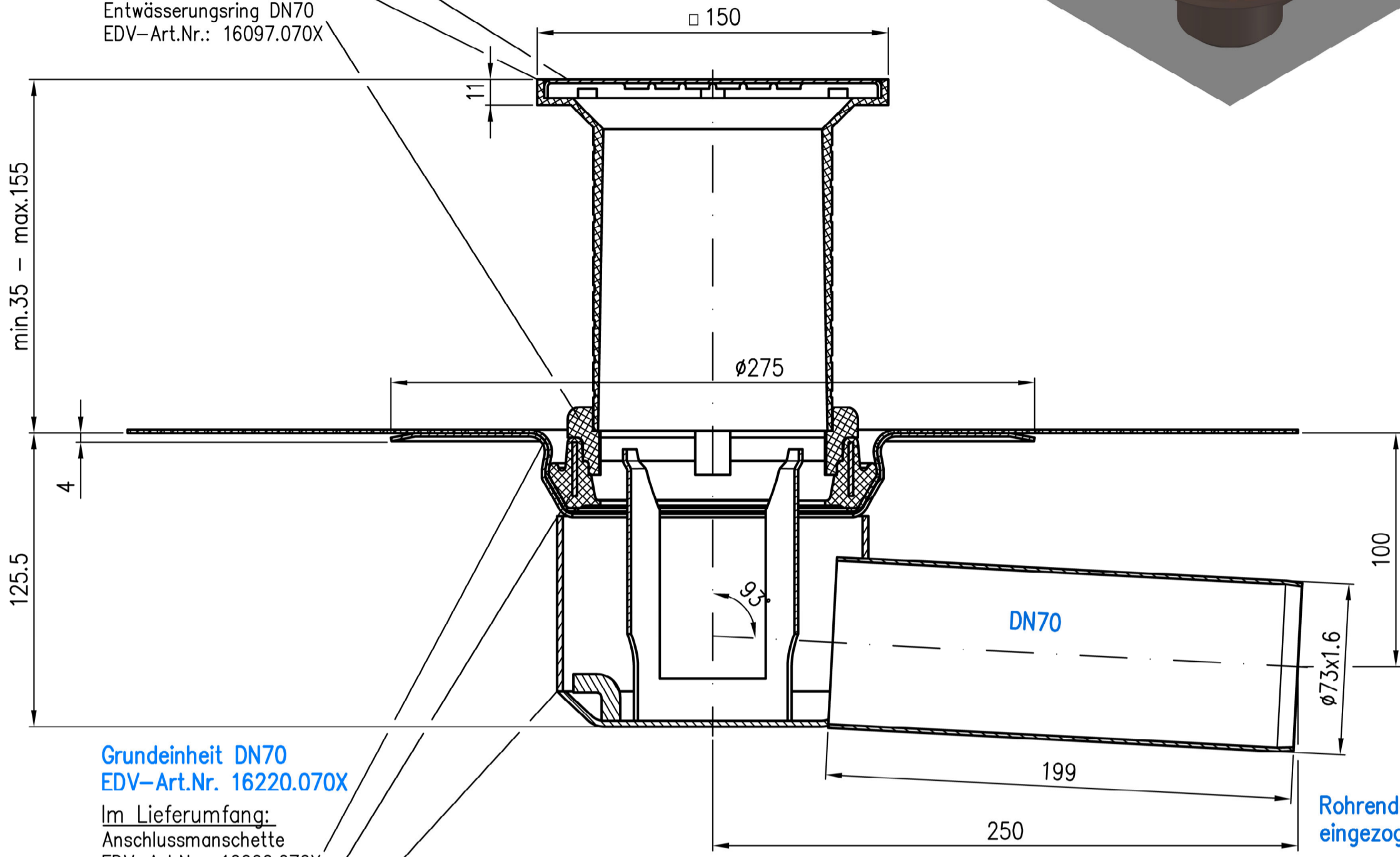
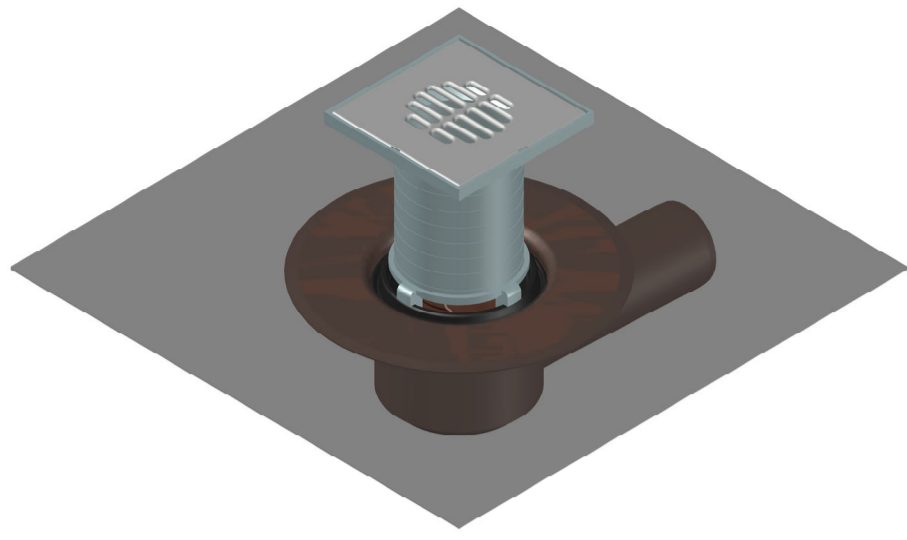


Siebeinheit DN70
EDV-Art.Nr. 16304.070X

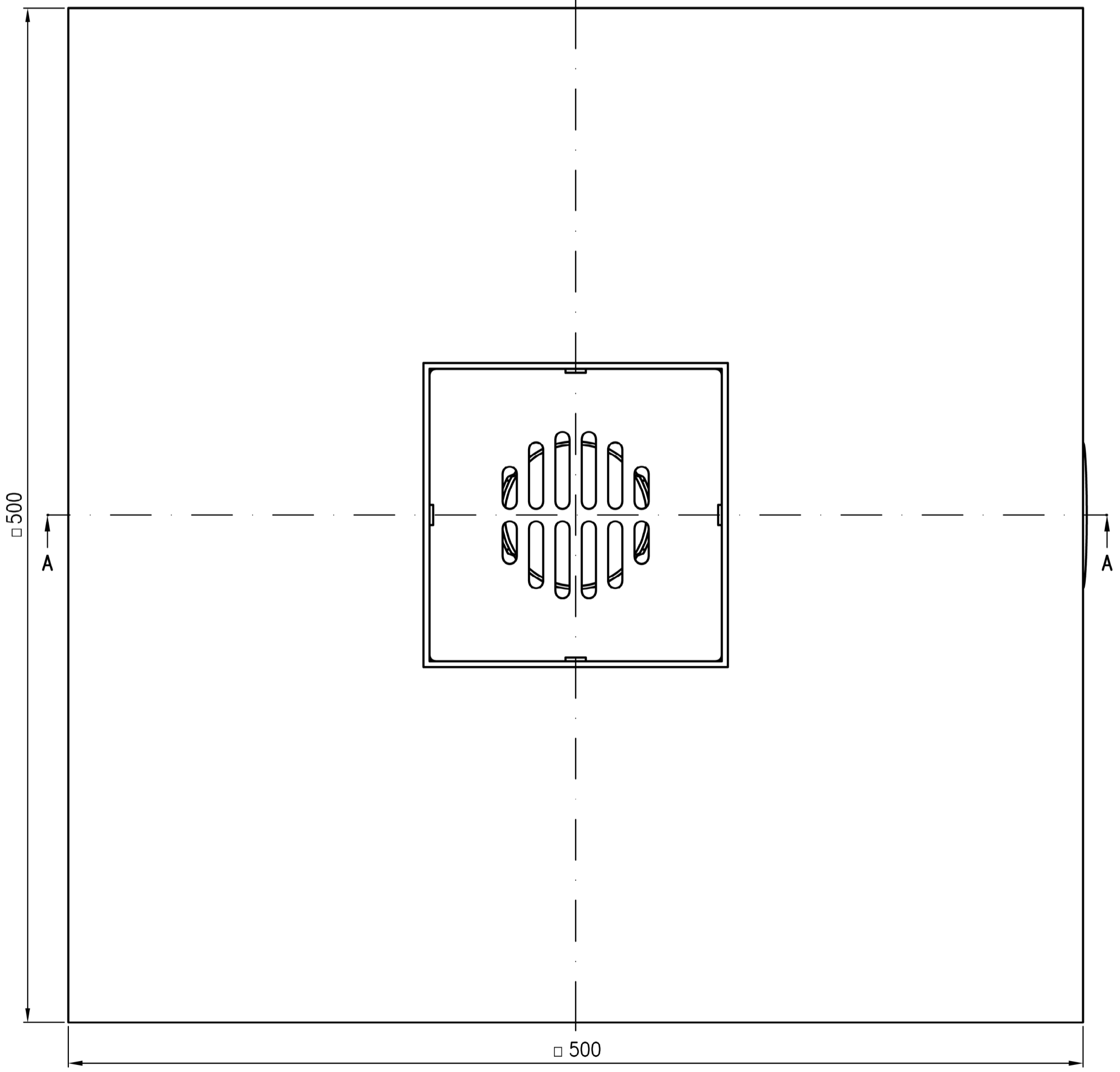
- Im Lieferumfang:
 Sieb $\square 143$
 EDV-Art.Nr.: 16197.000X
 Siebaufnahme DN70
 EDV-Art.Nr.: 16290.070X
 Entwässerungsring DN70
 EDV-Art.Nr.: 16097.070X



Grundeinheit DN70
EDV-Art.Nr. 16220.070X

- Im Lieferumfang:
 Anschlussmanschette
 EDV-Art.Nr.: 16000.070X
 Klemmring DN70
 EDV-Art.Nr.: 16201.070X
 Ablauftopf DN70
 EDV-Art.Nr.: 16265.070X

Rohrende leicht
 eingezogen



Prüfungsnummer:	Werkstoff: Grundkörper DN70 Stahl feuerverzinkt mit Innenbeschichtung			
	Maßstab 1:2	Zul. Abw. BIN EN 1023-2 BIN EN 1255	Name	Zeichnungs Nr. 16223.070X
	2007	Tag	08.01.	Ersatz für:
		Gez.	08.01.	EDV-Art.Nr. 16223.070X
		Gepr.	14.06.23	ersetzt durch:
		Norm.	27.06.23	16223.070X.DWG
				Bauvorhaben
Index	Änderung	Tag	Name	Gewicht kg 3,9

