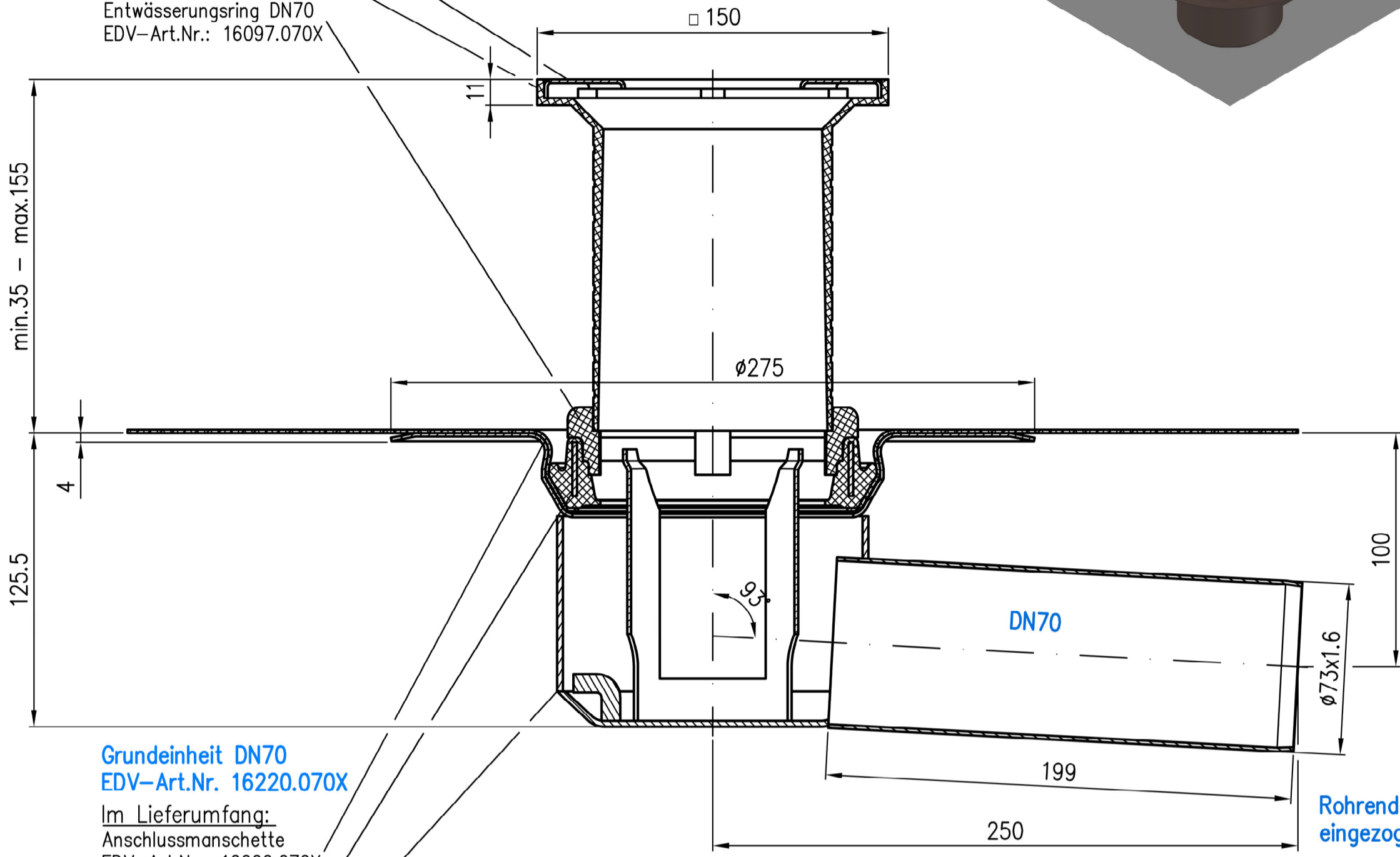
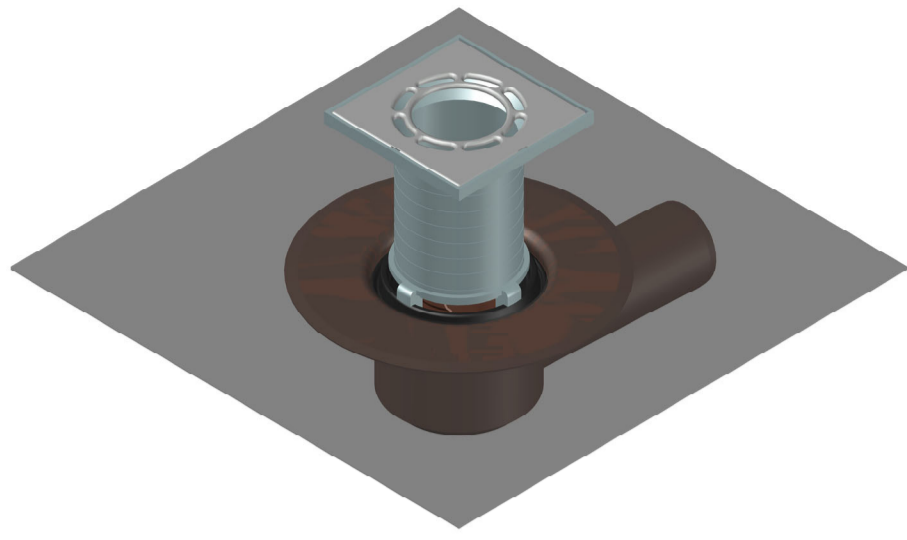


**Siebeinheit DN70**  
**EDV-Art.Nr. 16303.070X**

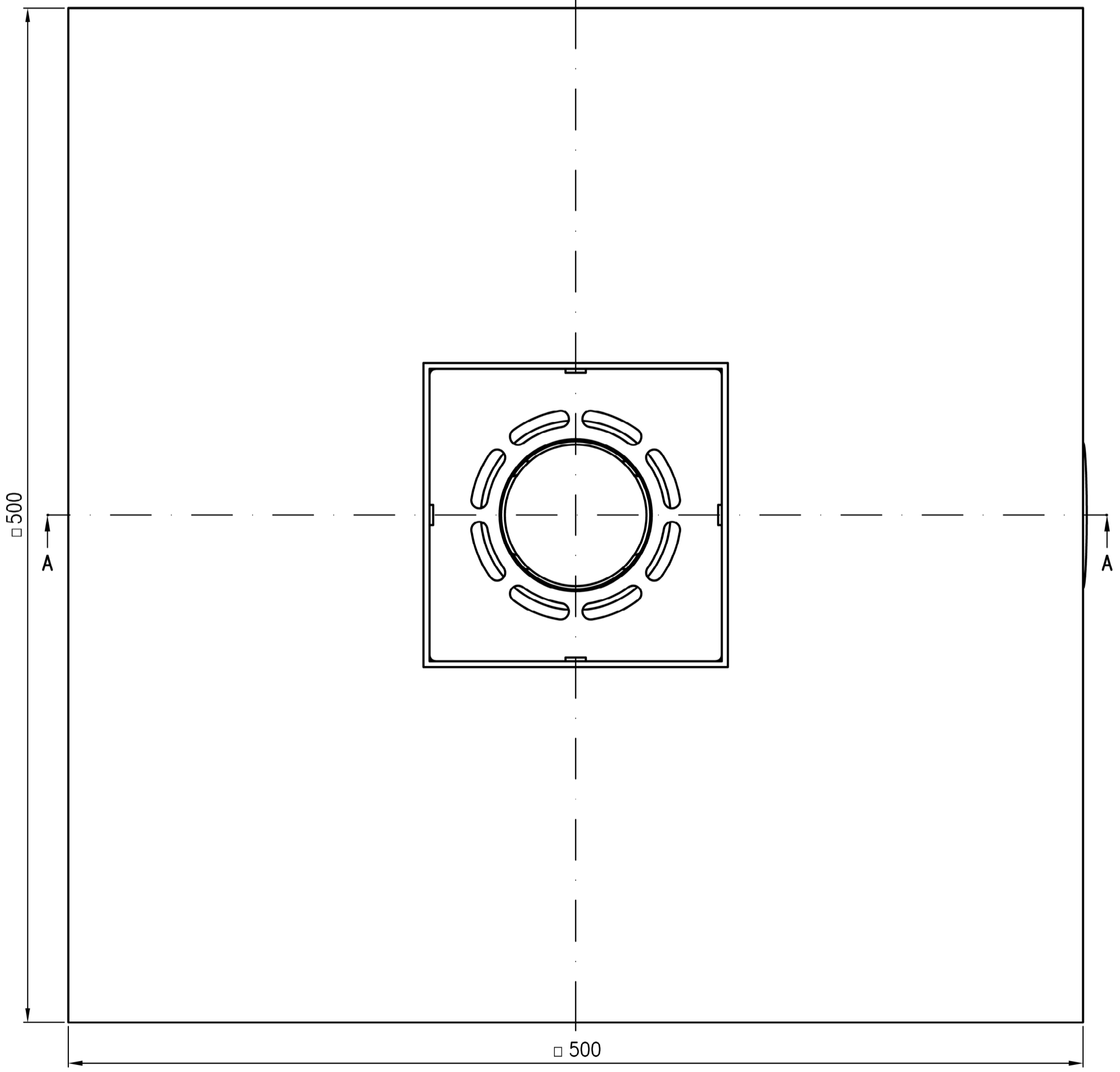
- Im Lieferumfang:  
 Sieb □143  
 EDV-Art.Nr.: 16196.070X  
 Siebaufnahme DN70  
 EDV-Art.Nr.: 16290.070X  
 Entwässerungsring DN70  
 EDV-Art.Nr.: 16097.070X



**Grundeinheit DN70**  
**EDV-Art.Nr. 16220.070X**

- Im Lieferumfang:  
 Anschlussmanschette  
 EDV-Art.Nr.: 16000.070X  
 Klemmring DN70  
 EDV-Art.Nr.: 16201.070X  
 Ablauftopf DN70  
 EDV-Art.Nr.: 16265.070X

Rohrende leicht eingezogen



Prüfungsnummer:	Werkstoff: Grundkörper DN70 Stahl feuerverzinkt mit Innenbeschichtung			
	Maßstab 1:2	Zul. Abw. BIN EN 10253-2 BIN EN 1255	Benennung Kompletteinheit DN70	Zeichnungs Nr. 16222.070X
	2007	Tag	Name	zweistellig für Balkongeschosse
	08.01.	Gez.	Keeth	Ersatz für:
	14.06.23	Gepr.	He	ersetzt durch:
	27.06.	Norm.	Schm	EDV-Art.Nr. 16222.070X
				16222.070X.DWG
				Bauvorhaben
Index	Änderung	Tag	Name	Gewicht kg 3,9

