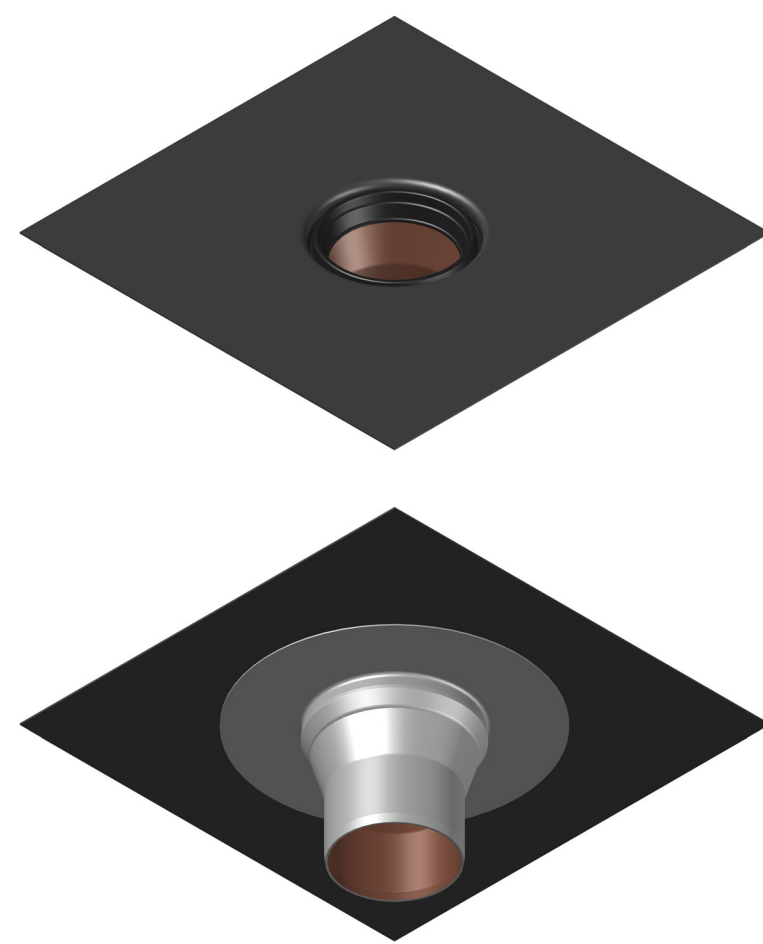
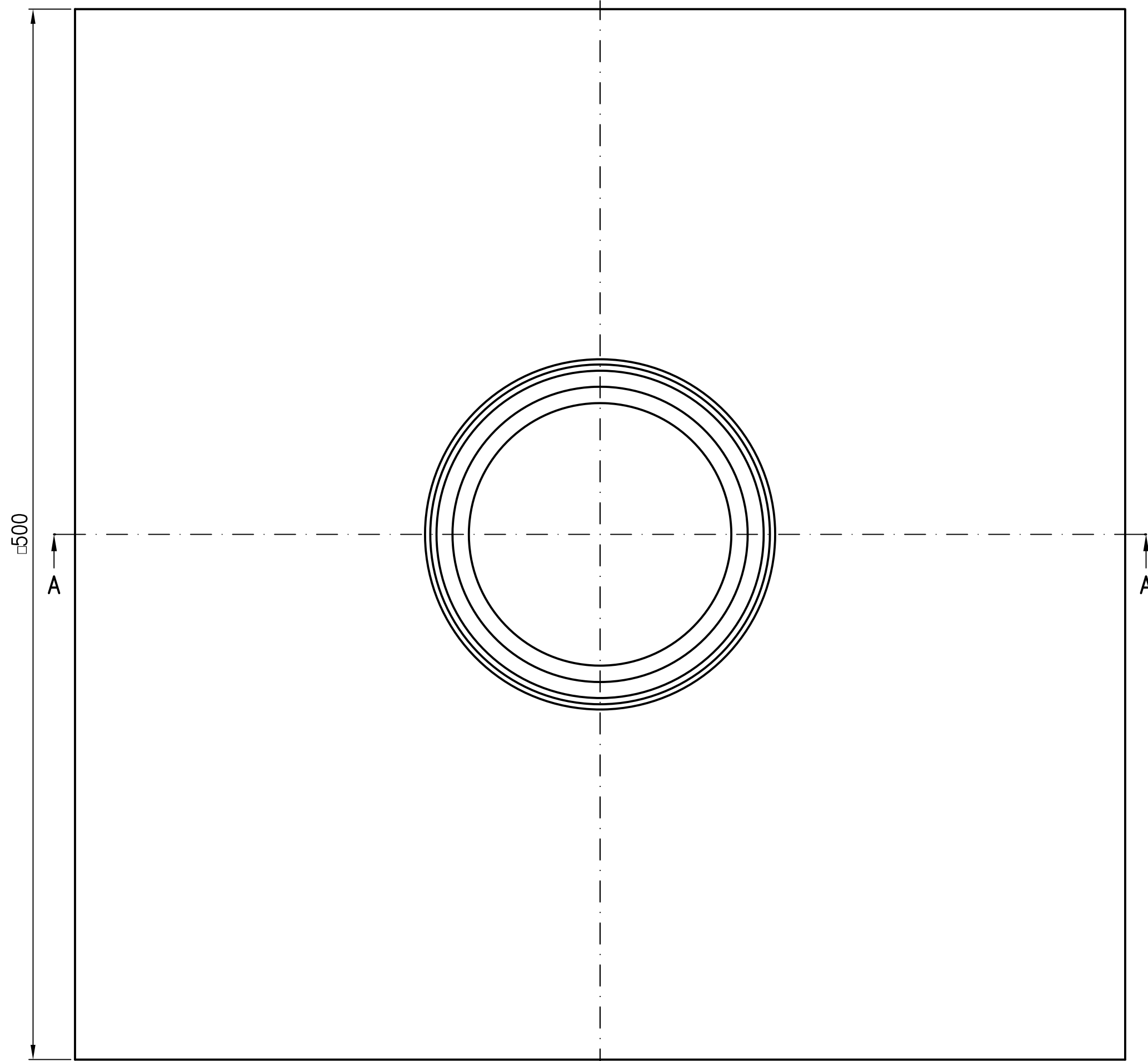


Anschlussmanschette
EDV-Art.Nr. 17000.125A

Klemmring DN100
EDV-Art.Nr. 16201.100X

Etageeinsatz DN100
EDV-Art.Nr. 16298.100X



Prüfungsnummer:	Werkstoff: Grundkörper DN100 Stahl feuerverzinkt mit Innenbeschichtung		Benennung Etageeinsatzeinheit DN100		Zeichnungs Nr. 16204.100X	
	Maßstab	Zul. Abw. DIN EN 1123-2	Aufbauhöhe 60-120mm		Ersatz für:	
	2007	Tag	Name	EDV-Art.Nr. 16204.100X	ersetzt durch:	
	Gez. 08.01.	Tag	Koeh	16204.100X.DWG		
	Gepr. 13.12.24	Tag	He			
	Norm. 17.12.24	Tag	Schm			
Änderung		Tag	Name	Bauvorhaben		
Index				Gewicht kg 3,3		

