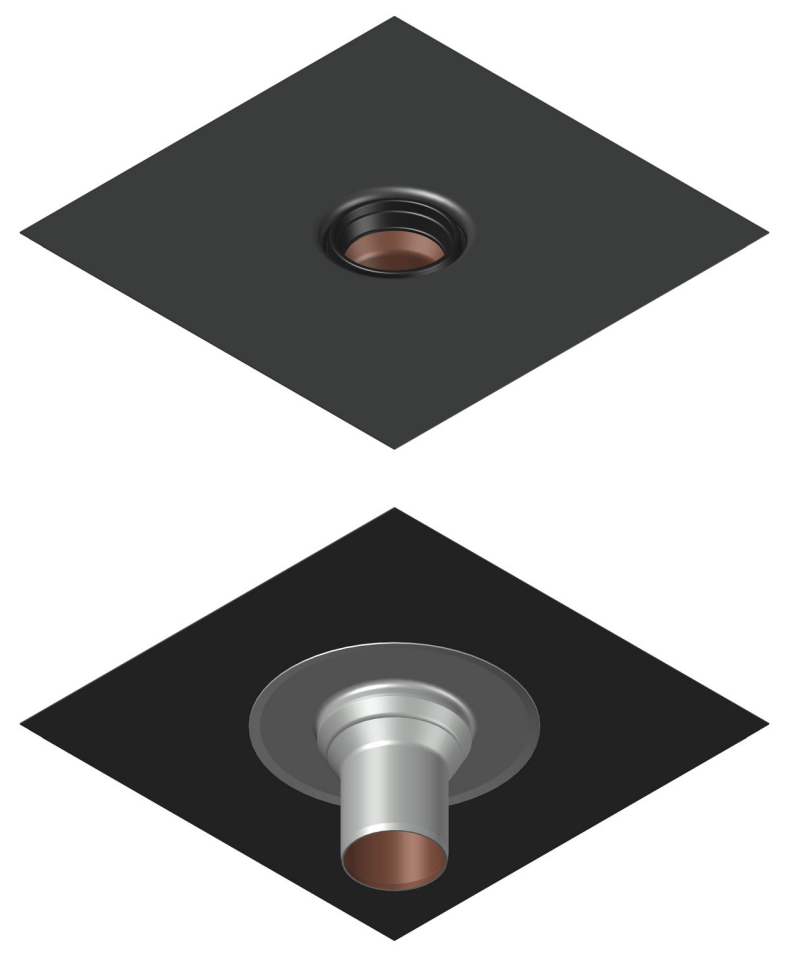
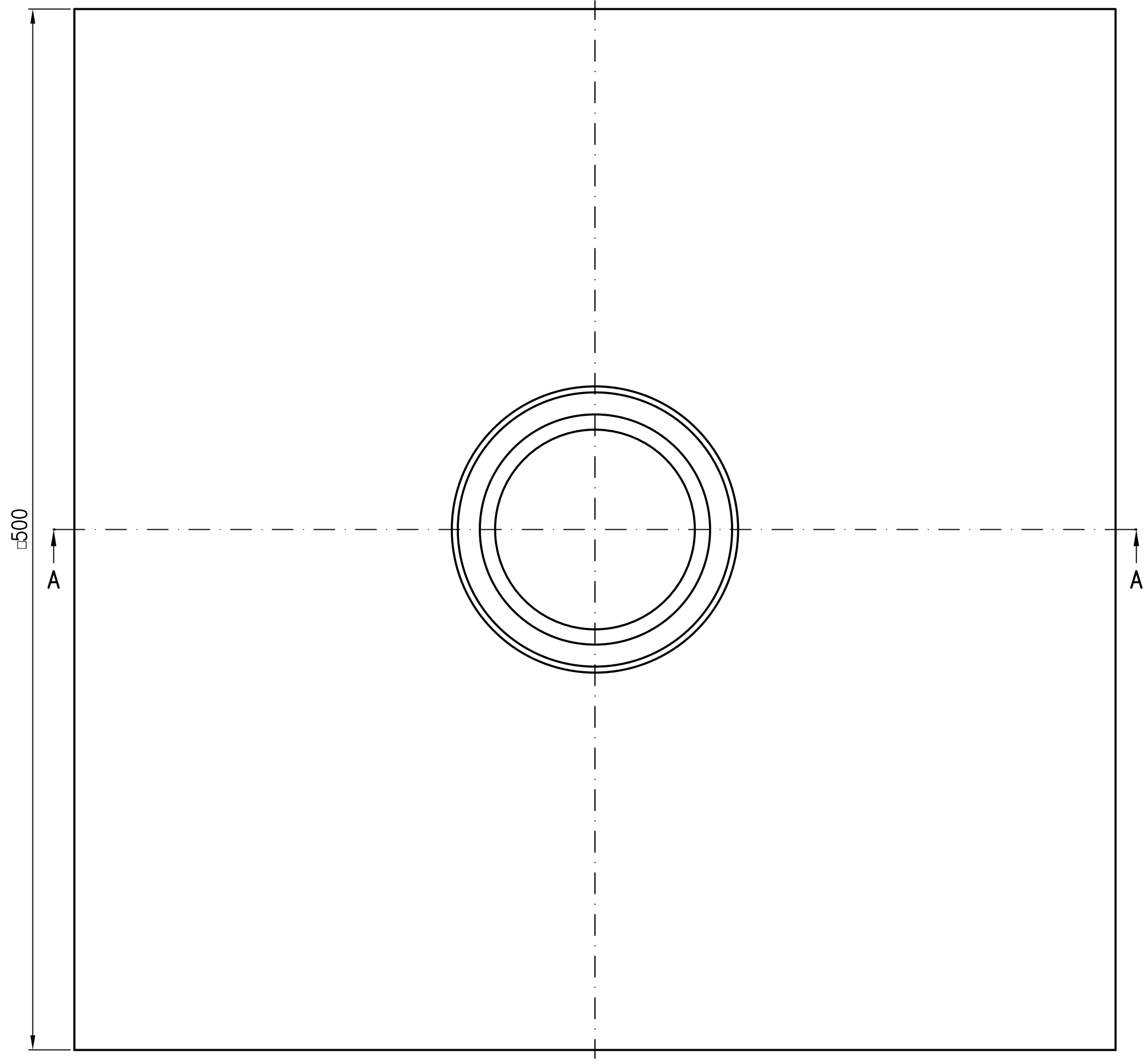


Anschlussmanschette
EDV-Art.Nr. 17000.100A

Klemmring DN70
EDV-Art.Nr. 16201.070X

Etageneinsatz DN70
EDV-Art.Nr. 16298.070X



Prüfungsnummer:		Werkstoff: Grundkörper		DN70 Stahl feuerverzinkt mit Innenbeschichtung	
Maßstab	Zul. Abw. DIN EN 1123-2	Benennung		Zeichnungs Nr.	
2007		Etageneinsatzzeit DN70		16204.070X	
Tag	Name	Aufbauhöhe 60-120mm		Ersatz für:	
08.01.	Koeh	EDV-Art.Nr. 16204.070X		ersetzt durch:	
Gez. 13.12.24	He	16204.070X.DWG		Bauvorhaben	
Norm. 17.12.24	Schim	Gewicht		kg	
		2.6			
Änderung	Tag	Name			

