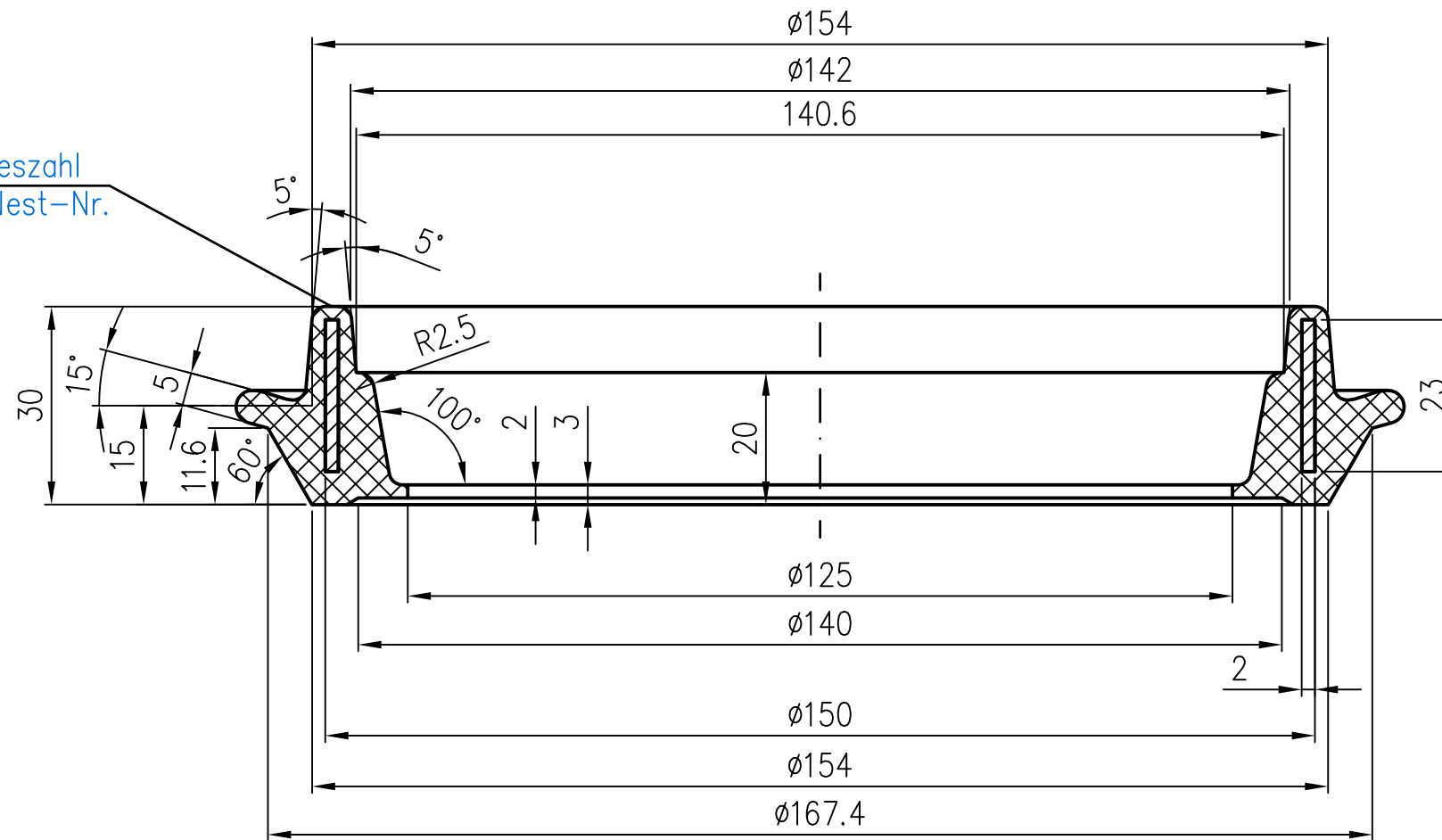


Gravur: LORO, DN125, Jahreszahl
 Herstellerzeichen, Nest-Nr.



alle unbemaßten Radien 2mm

				Werkstoff: EPDM					
		Maßstab 1:1		Zul.Abw. DIN ISO3302-1		Benennung Klemmring DN100		Zeichnungs Nr. 16201100X	
		2019		Tag		Name		ohne Entwässerungsöffnung	
		Gez.		13.08.		Koeh		Ersatz für:	
		Gepr.						EDV-Art.Nr. 16201.100X	
		Norm.						16201.100X.DWG	
								Bauvorhaben	
Index	Änderung	Tag	Name	