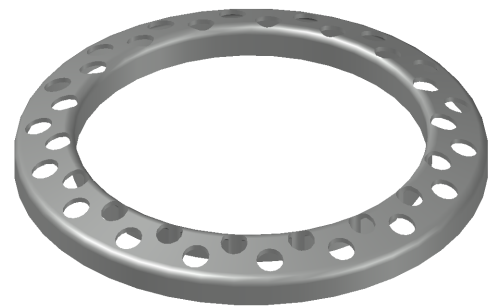
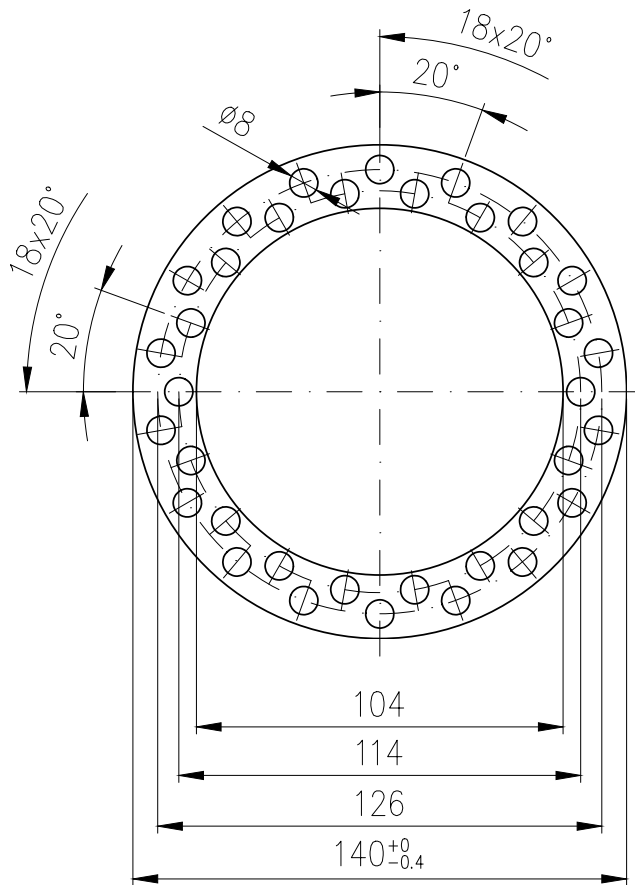


Lochanzahl = 36



				Werkstoff: 1.4301			
				Maßstab 1:2	Zul. Abw. DIN 2768-c	Benennung Ringsieb	Zeichnungs Nr. 16193100X A
				2005	Tag	Name	Ersatz für:
				Gez.	15.04.	Koeh	16193100X
				Gepr.	30.05.18	He	ersetzt durch:
				Norm.	05.06.18	Schm	
							Bauvorhaben
Index	Änderung	Tag	Name				

Diese Zeichnung ist urheberrechtlich geschützt und bleibt unser Eigentum. Sie darf weder ganz noch teilweise vervielfältigt und nicht an Dritte weitergegeben werden.