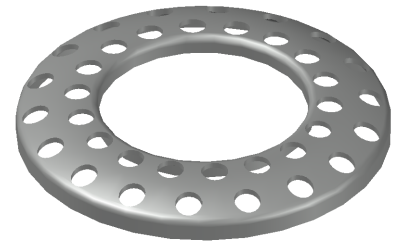
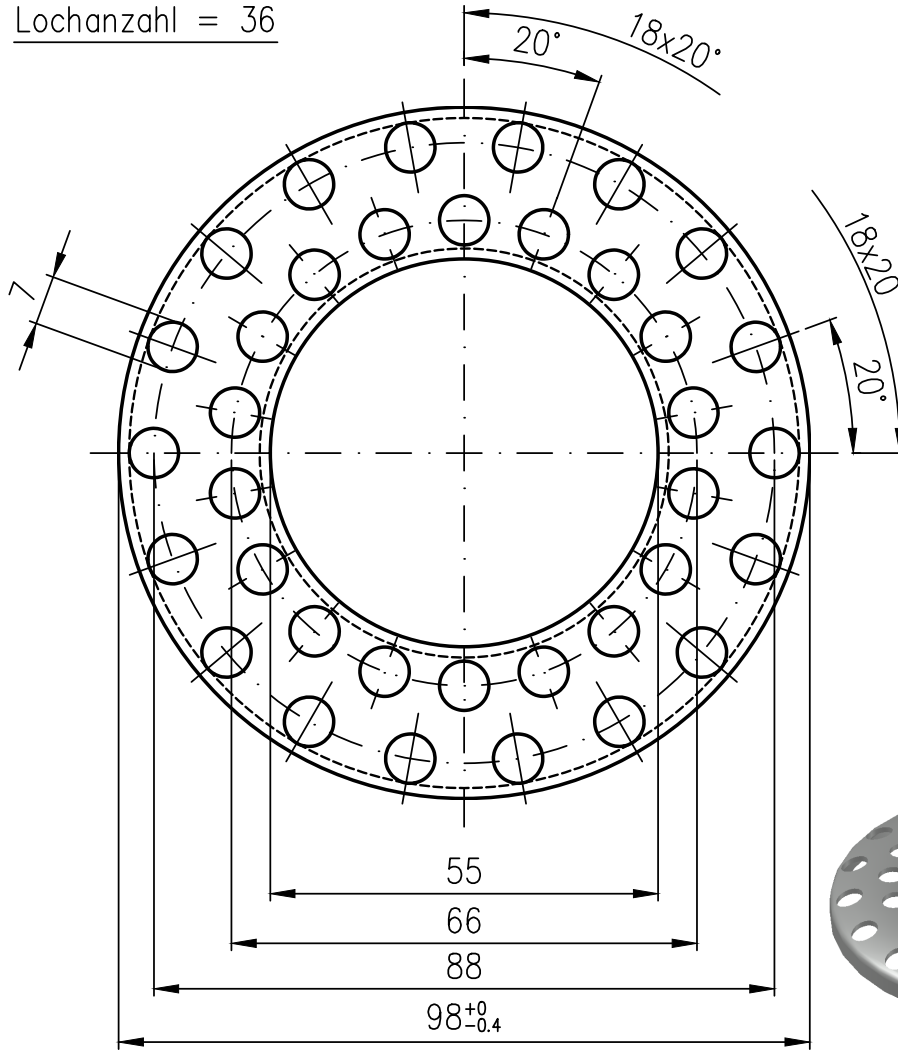


Lochanzahl = 36



				Werkstoff: 1.4301					
				Maßstab 1:1		Zul. Abw. DIN 2768-c		Benennung Ringsieb	
				2005 Tag		Name		Zeichnungs Nr. 16193050X A	
				Gez. 15.04.		Koeh		Ersatz für: 16193050X	
				Gepr. 30.05.18		He		ersetzt durch:	
				Norm. 05.06.18		Schm		EDV-Art.Nr. 16193.050X 16193050XA.DWG	
						Bauvorhaben			
Index	Änderung	Tag	Name						