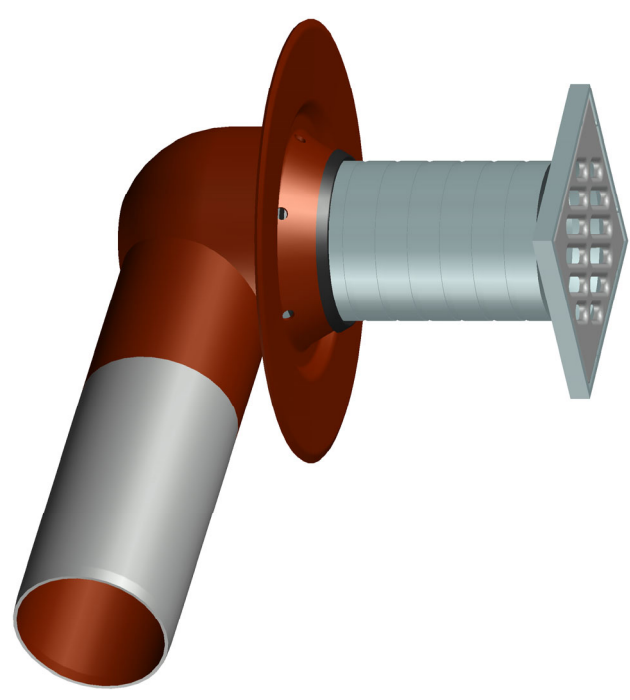


Rohrende leicht eingezogen



Prüfungsnummer: P13.3.49				Werkstoff: Grundkörper DN70 aus Stahl feuerverzinkt			
Index	Änderung	Tag	Name	Maststab 1:2	Zul. Abw. DIN EN123-2 DIN EN1253	Benennung Balkonablauf DN70	Zeichnungs Nr. 15872.070X
				2021	Name Koeh	Kompletteinheit seitlich	Ersatz für:
				Gez. 11.06.	He	EDV-Art.Nr. 15872.070X	ersetzt durch:
				Gepr. 22.06.	Schm	15872.070X.DWG	
				Norm. 23.06.		Bauvorhaben	