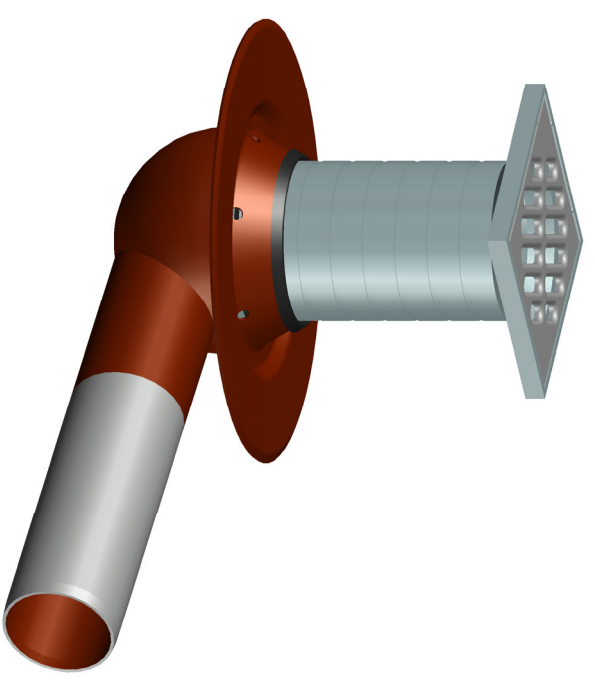


Rohrende leicht eingezogen



Prüfungsnummer:
P13.3.14

Werkstoff:
Grundkörper DN50 aus Stahl feuerverzinkt

Index	Änderung	Tag	Name	Masstab 1:2	Zul. Abw. DIN EN123-2 DIN EN1253	Benennung Balkonablauf DN50	Zeichnungs Nr. 15872.050X
				2021	Name Koeh	Kompletteinheit seitlich	Ersatz für:
				Gez.	11.06.		
				Gepr.	22.06.	EDV-Art.Nr. 15872.050X	ersetzt durch:
				Norm.	23.06.	15872.050X.DWG	
					Schm	Bauvorhaben	

