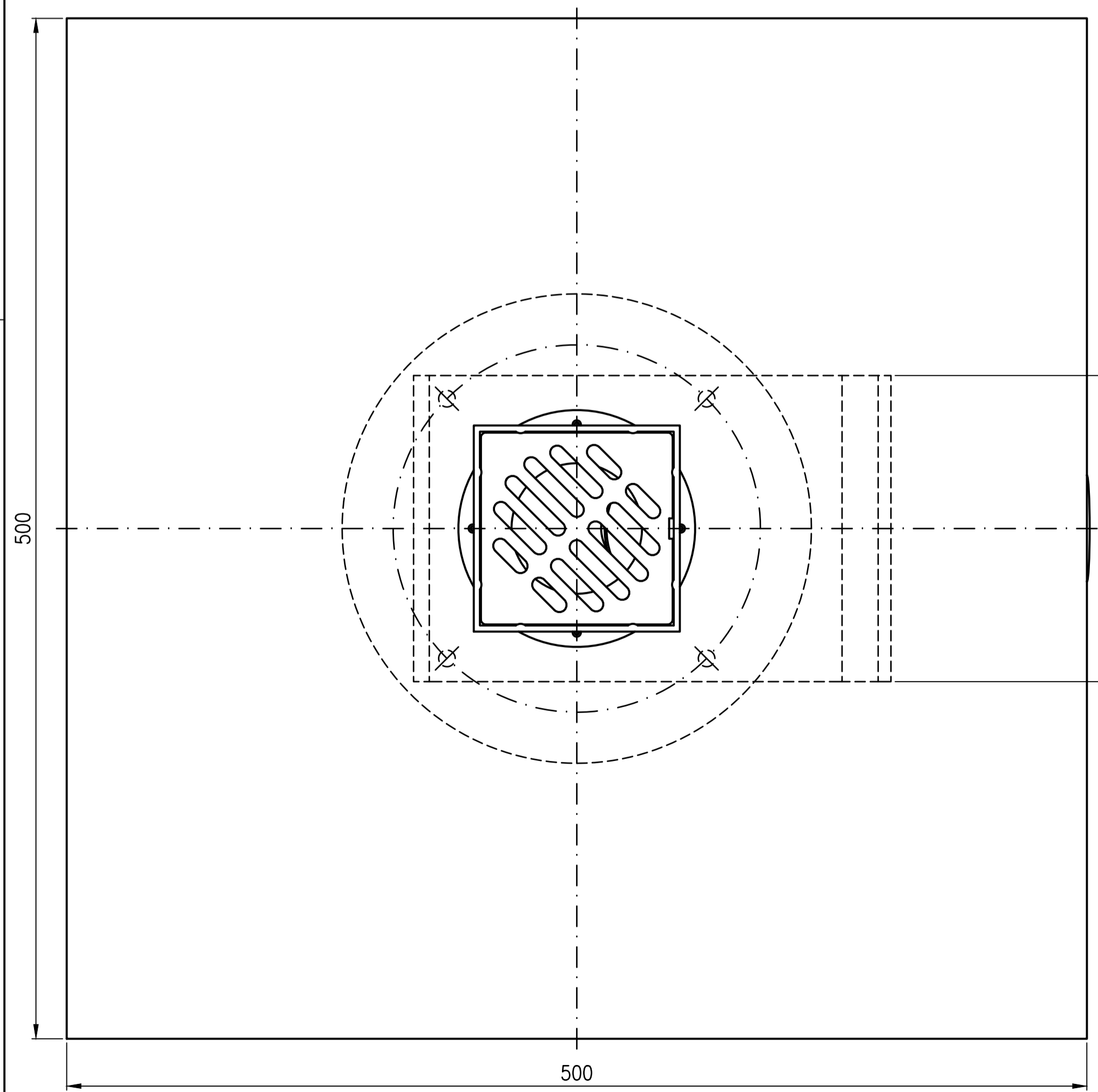
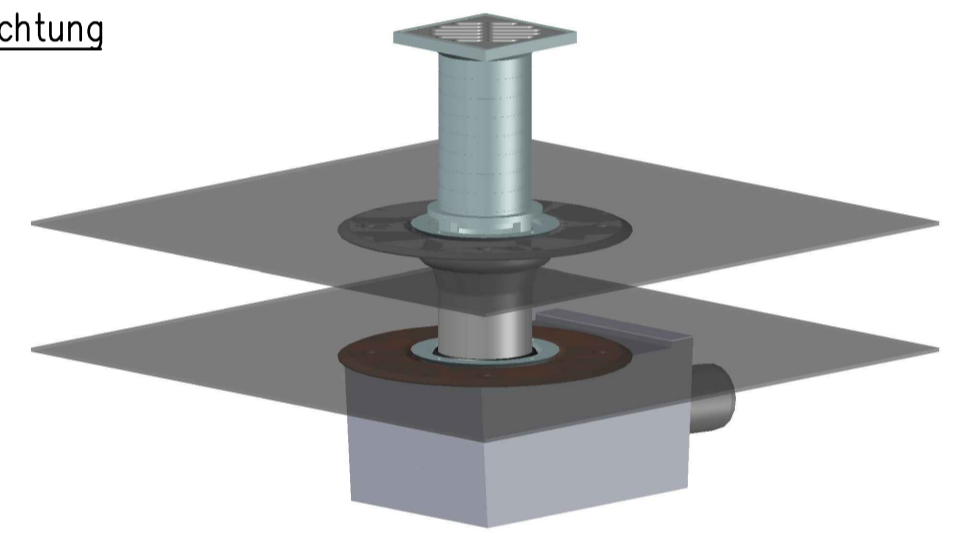


- Siebeinheit**
EDV-Art.Nr. 15081.000X
 Im Lieferumfang:
 Edelstahlsieb
 EDV-Art.Nr. 15096.000X
 Siebaufnahme
 EDV-Art.Nr. 15094.000X
 Entwässerungsring
 EDV-Art.Nr. 15098.000X
- Etagen-Einsatzeinheit**
EDV-Art.Nr. 15204.000X
 Im Lieferumfang:
 Klemmring
 EDV-Art.Nr. 15592.000X
 Anschlußmanschette
 EDV-Art.Nr. 15593.000X
 Etageneinsatz DN70
 EDV-Art.Nr. 15599.000X
 Dichtelement DN70
 EDV-Art.Nr. 00911.070X
 Muffenschutzkappe DN70
 EDV-Art.Nr. 00922.070X
- Balkon-Grundeinheit**
EDV-Art.Nr. 15500.050X
 Im Lieferumfang:
 Anschlußmanschette
 EDV-Art.Nr. 15593.000X
 Klemmring
 EDV-Art.Nr. 15592.000X
 Ablauftopf DN50
 EDV-Art.Nr. 15479.050X
 Wärmedämmung DN50
 EDV-Art.Nr. 19841.050X
 Muffenschutzkappe DN70
 EDV-Art.Nr. 00922.070X



Prüfungsnummer:		Werkstoff: Grundkörper DN50 aus Stahl feuerverzinkt		Zeichnungs Nr. 15582.050X	
		Benennung Balkonablauf DN50		Ersatz für:	
		Zul. Abw. DIN EN1123-2 DIN EN1253		seitlich zweiteilig mit Wärmedämmung, Serie F EDV-Art.Nr. 15582.050X	
		Maßstab 1:2		15582.050X.DWG	
		Tag 2021		Bauvorhaben	
		Gez. 24.09.			
		Gepr. 16.11.			
		Norm. 18.11.			
		Name Koech			
		He			
		Schm			
Index		Änderung		Tag	
		Name			

