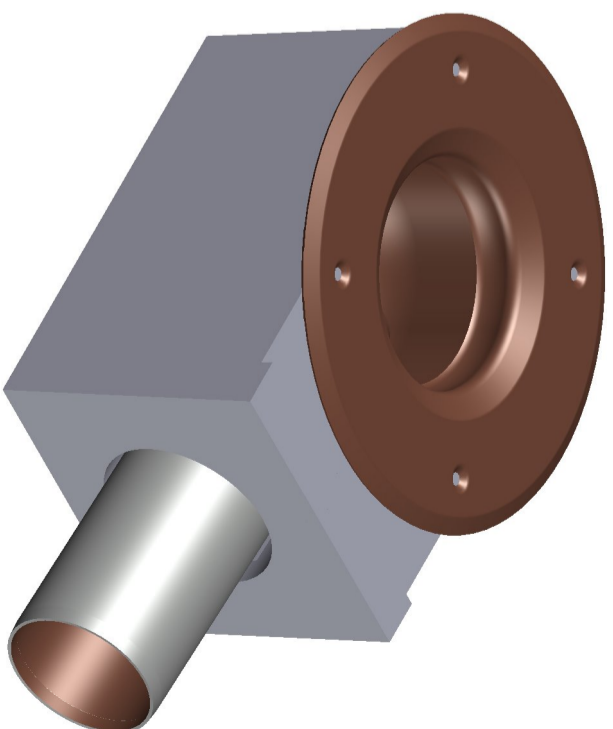


Wärmedämmung DN70  
EDV-Art.Nr. 19841.070X  
Ablauftopf DN70  
EDV-Art.Nr. 15479.070X



Prüfungsnummer:

Werkstoff:

Rohr: E195 EN10305 feuerverzinkt mit Innenbeschichtung  
Dämmung: Styropor SE WLG 0.35

Mabstab 1:2  
Zul. Abw. DIN EN 1123-2

2007 Tag Name

Gez. 02.02. Rudolph

Gepr. 01.08.22 He

Norm. 03.08.22 Schm

LOPRO®

Bauvorhaben

Bauvorhaben

Index

Änderung

Tag

Name

Benennung

Ablauftopf DN70

Zeichnungs Nr. 15579.070X

Ersatz für:

EDV-Art.Nr. 15579.070X

ersetzt durch:

15579.070X.dwg

Bauvorhaben

Bauvorhaben

Index

Gewicht