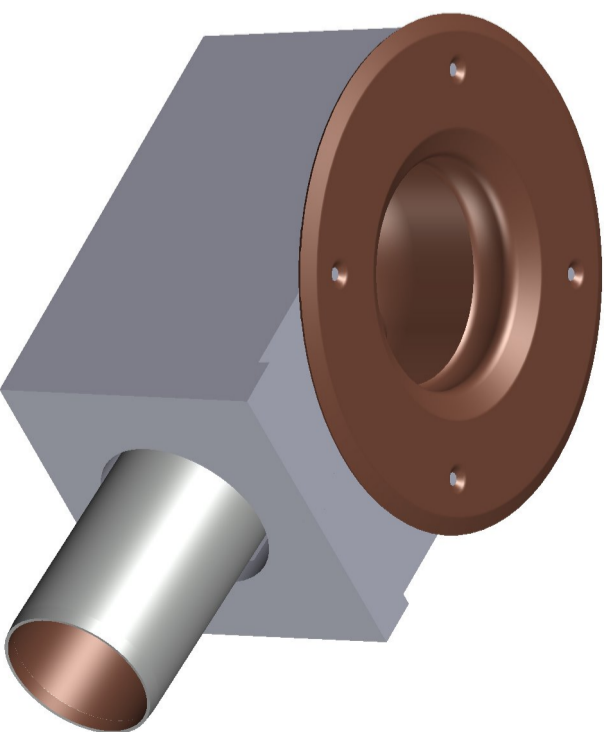


Wärmedämmung DN70  
 EDV-Art.Nr. 19841.070X  
 Ablauftopf DN70  
 EDV-Art.Nr. 15479.070X



Prüfungsnummer:

Werkstoff:

Rohr: E195 EN10305 feuerverzinkt mit Innenbeschichtung

Benennung

Maßstab

1:2

Dämmung: Styropor SE WLG 0.35

Ablauftopf DN70

Tag

2007

Zul. Abw. DIN EN 1123-2

Zeichnungs Nr. 15579.050X

Name

Rudolph

Auslauf seitlich mit Wärmedämmung

Ersatz für:

Gepr.

01.08.22

He

ersetzt durch:

Norm.

03.08.22

Schn

15579.070X.dwg

Bauvorhaben

LOPRO®

15579.070X.dwg

Gewicht

Index

Änderung

Tag

Name

1,7