

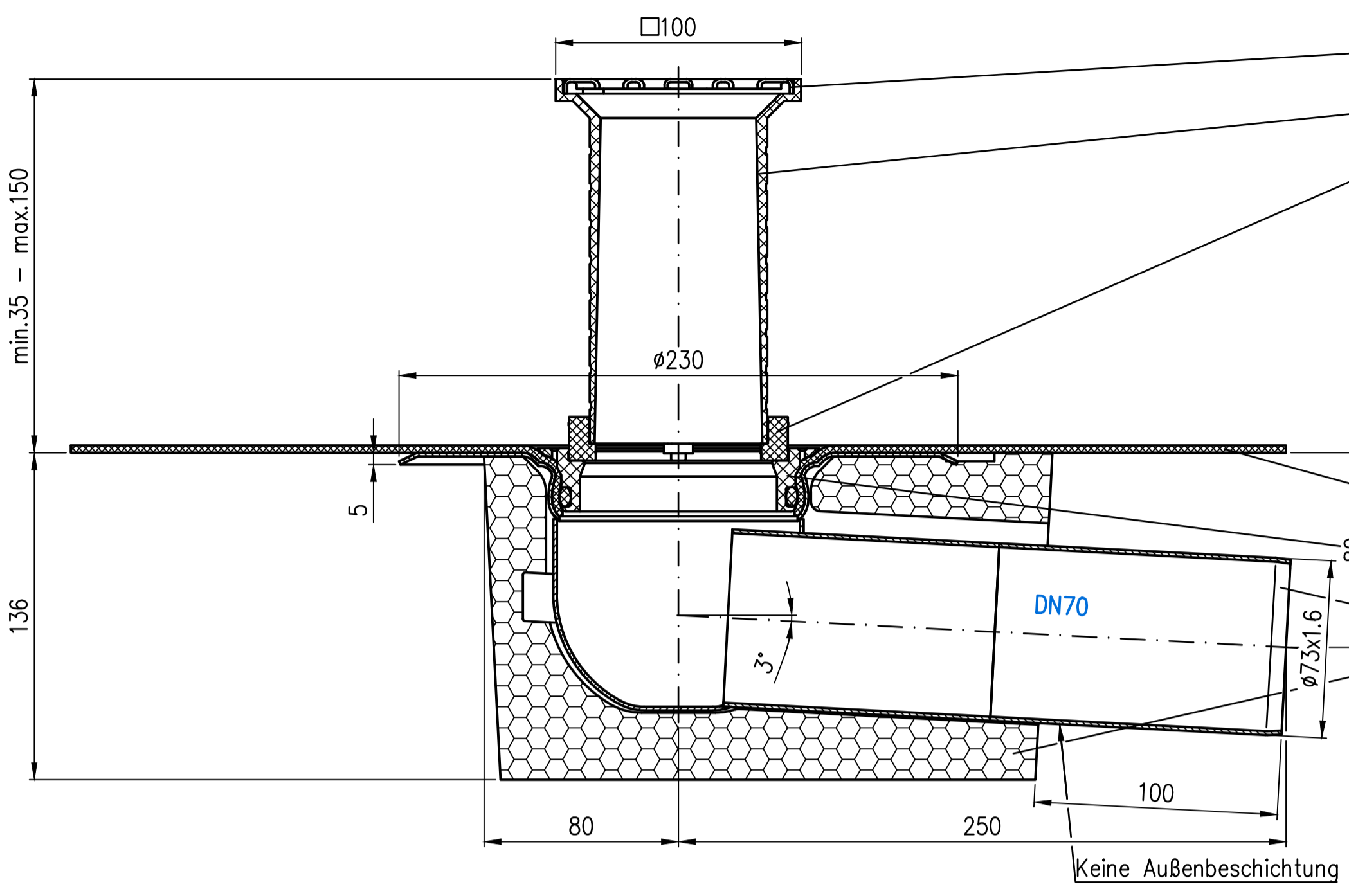
min. 35 – max. 150

136

500

500

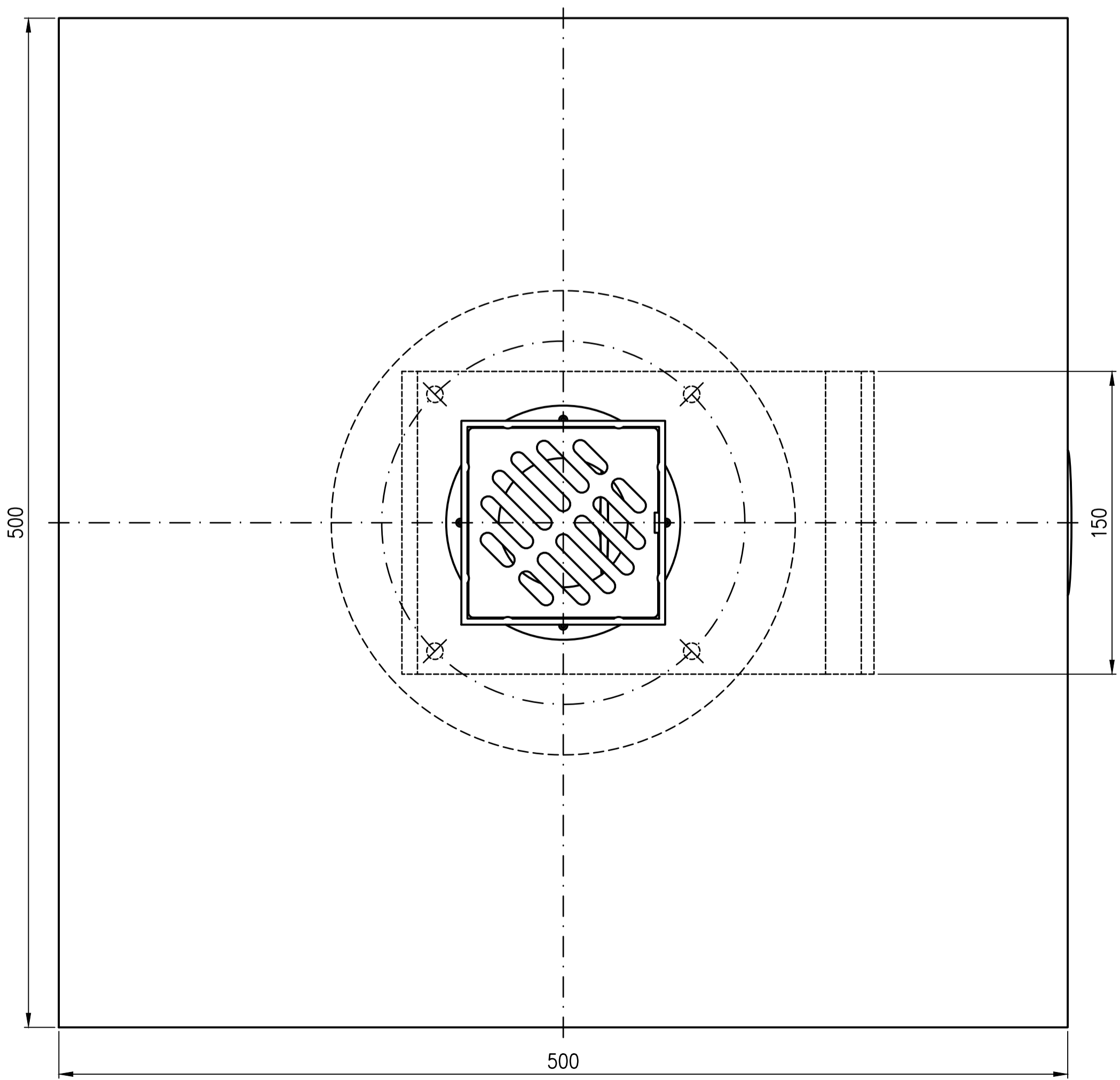
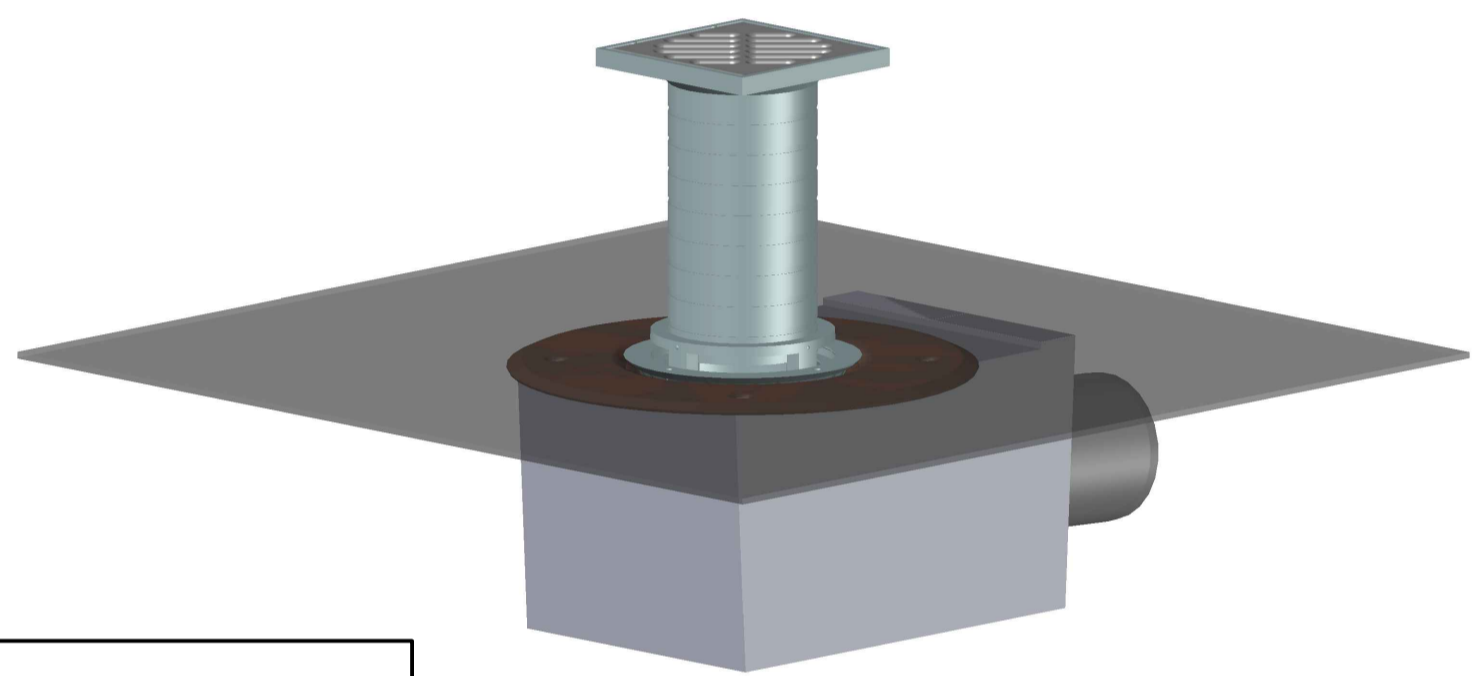
150



Siebeeinheit
EDV-Art.Nr. 15081.000X
 Im Lieferumfang:
 Edelstahlsieb
 EDV-Art.Nr. 15096.000X
 Siebaufnahme
 EDV-Art.Nr. 15094.000X
 Entwässerungsring
 EDV-Art.Nr. 15098.000X

Balkon-Grundeinheit
EDV-Art.Nr. 15500.070X
 Im Lieferumfang:
 Anschlußmanschette
 EDV-Art.Nr. 15593.000X
 Klemmring
 EDV-Art.Nr. 15592.000X
 Ablauftopf DN70
 EDV-Art.Nr. 15479.070X
 Wärmedämmung DN70
 EDV-Art.Nr. 19841.070X
 Muffenschutzkappe DN70
 EDV-Art.Nr. 00922.070X

Keine Außenbeschichtung



Prüfungsnummer:	Werkstoff: Grundkörper DN70 aus Stahl feuerverzinkt		Zeichnungs Nr. 15572.070X	
	Benennung Balkonablauf DN70	Zuj. Abw. DIN EN1123-2 DIN EN1253	Ersatz für: 15572.070X	
Name	Maßstab 1:2	Name seitlich einteilig mit Wärmedämmung, Serie F	ersetzt durch:	
	Tag 2021	Kceh 24.09.	EDV-Art.Nr. 15572.070X	
	Gez.	He 16.11.	15572.070X.DWG	
	Norm.	Schm 18.11.	Bauvorhaben	
Änderung	LORO			
Tag				
Index				