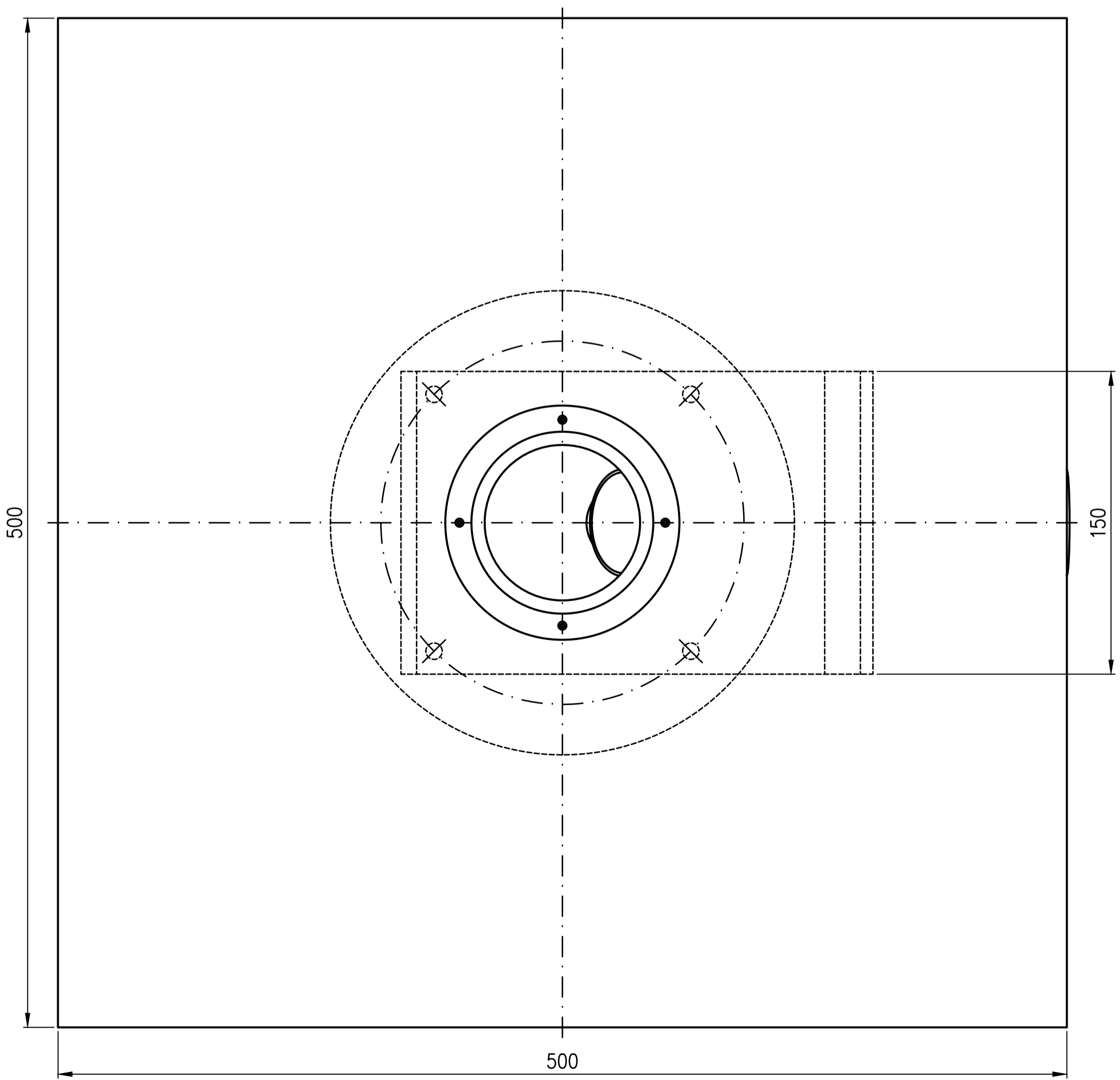
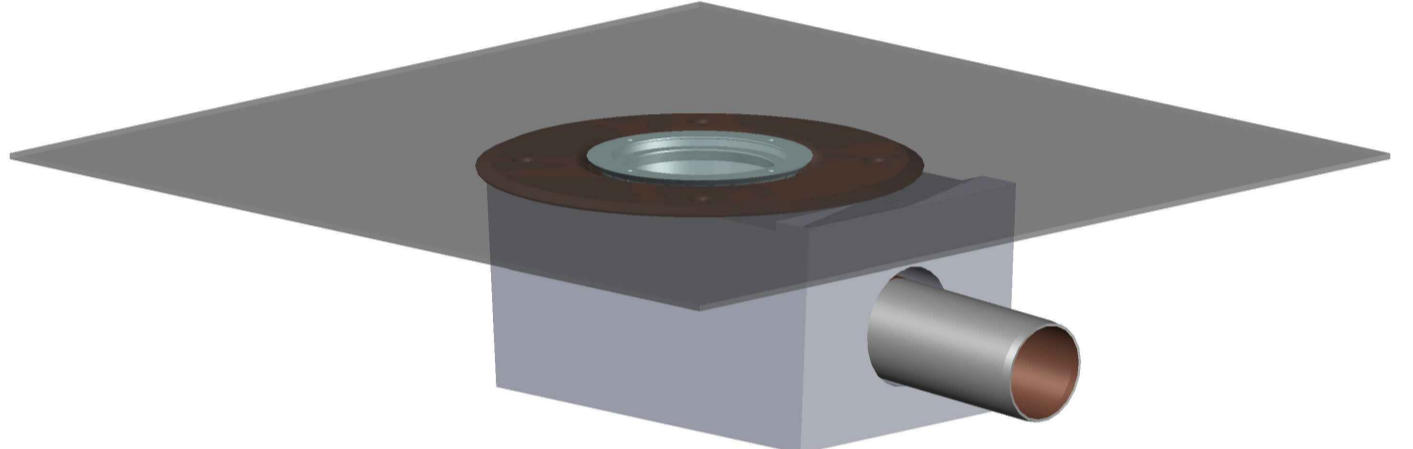


Balkon-Grundeinheit
EDV-Art.Nr. 15400.050X
 Im Lieferumfang:
 Klemmring
 EDV-Art.Nr. 15592.000X
 Anschlußmanschette
 EDV-Art.Nr. 15593.000X
 Ablauftopf DN50
 EDV-Art.Nr. 15479.050X
 Muffenschutzkappe DN70
 EDV-Art.Nr. 00922.070X

Wärmedämmung DN50
EDV-Art.Nr. 19841.050X



Prüfungsnummer:	Werkstoff: Grundkörper DN50 aus Stahl feuerverzinkt		Benennung		Zeichnungs Nr.	
	Grundkörper DN50 aus Stahl feuerverzinkt		Grundeinheit DN50		15500.050X	
Index	Änderung	Tag	Name	Zul. Abw.	Auslauf seitlich mit	
				DIN EN1123-2	Wärmedämmung, Serie E und F	
				DIN EN1253	EDV-Art.Nr. 15500.050X	
				Ersatz für:		
Index	Änderung	Tag	Name	Maßstab	ersetzt durch:	
				1:2	15500.050X.DWG	
				Bauvorhaben		
				Bauvorhaben		
Index	Änderung	Tag	Name	Tag	Bauvorhaben	
				2021	Bauvorhaben	
				Gez. 30.09.	Bauvorhaben	
				Gepr. 15.11.	Bauvorhaben	
Index	Änderung	Tag	Name	Norm.	Bauvorhaben	
				18.11.	Bauvorhaben	
				Bauvorhaben		
				Bauvorhaben		

