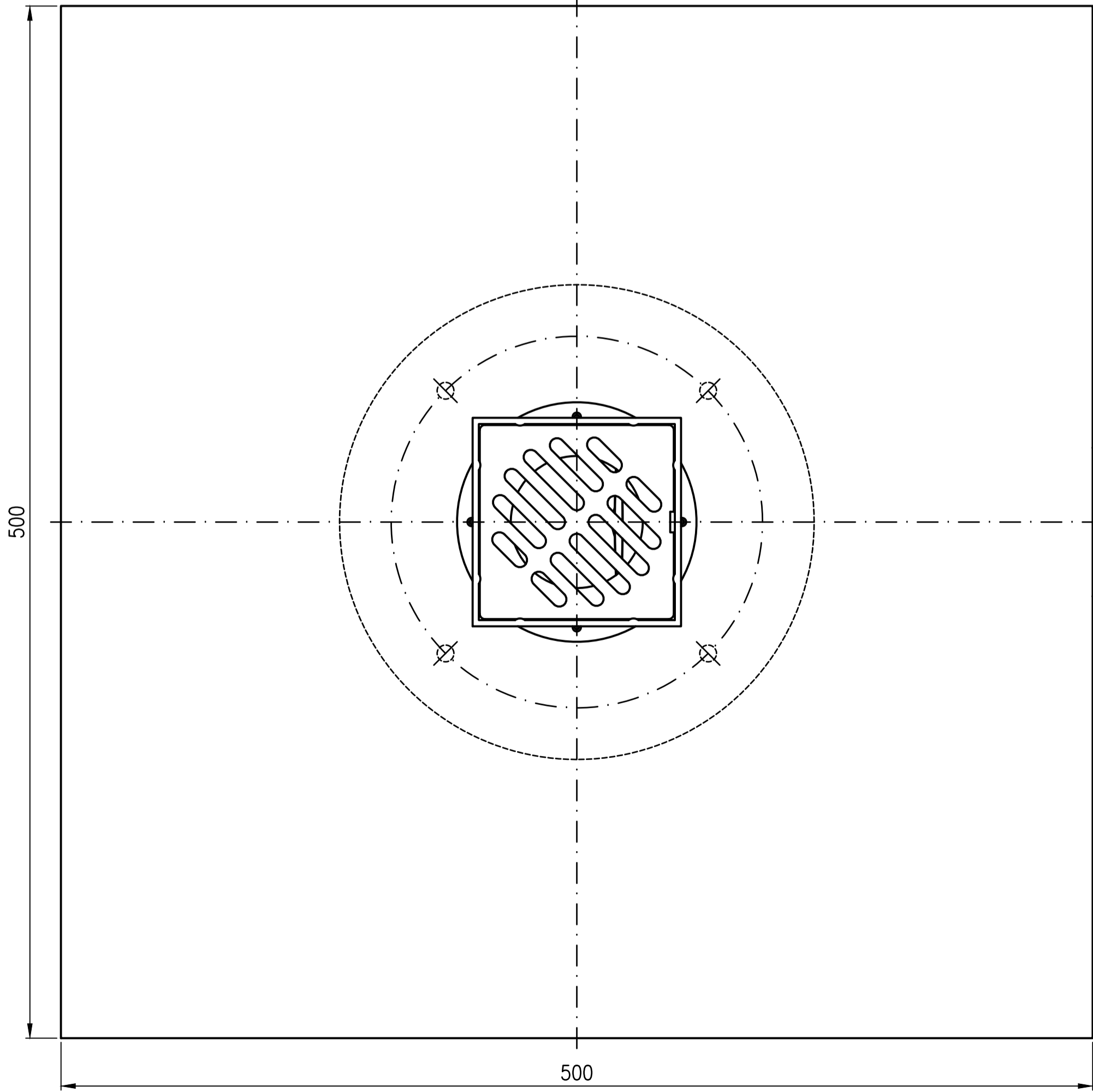
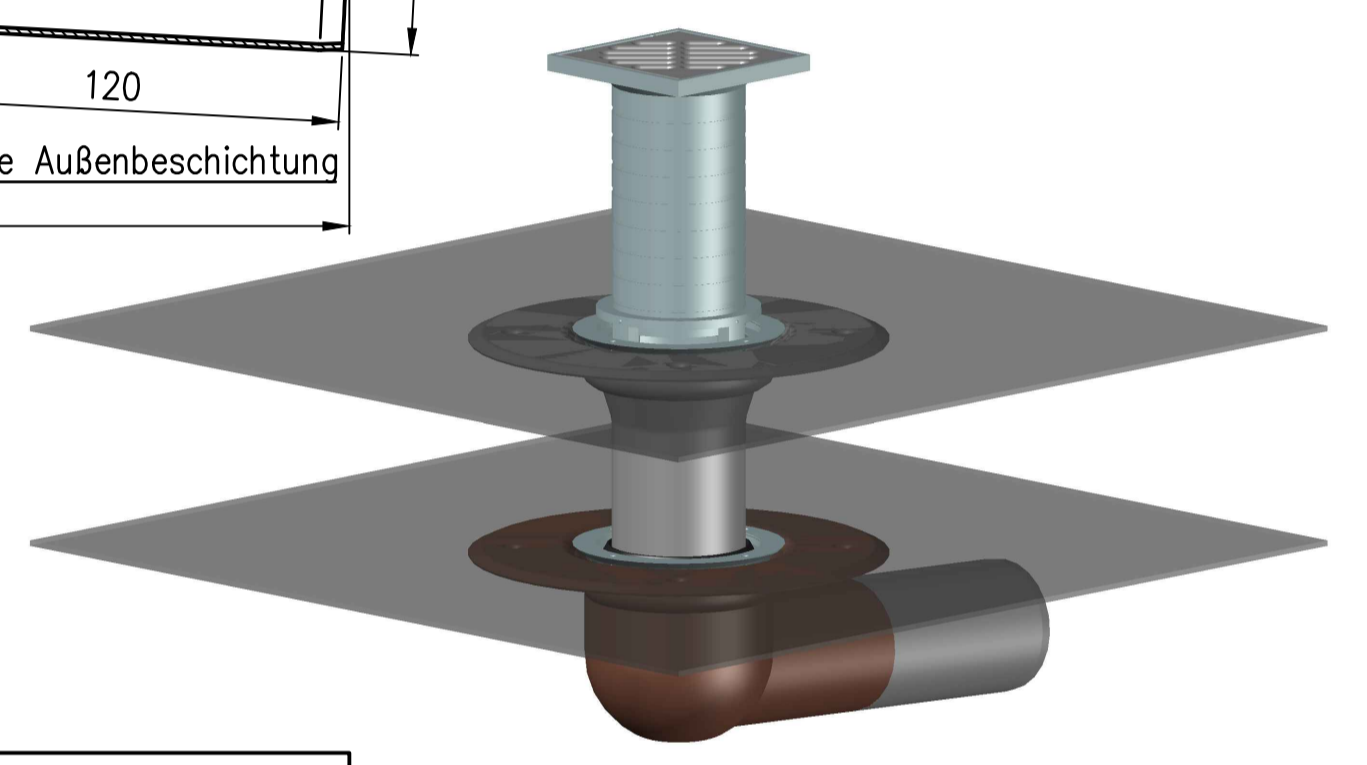


- Siebeinheit**
 EDV-Art.Nr. 15081.000X
 Im Lieferumfang:
 Edelstahlsieb
 EDV-Art.Nr. 15096.000X
 Siebaufnahme
 EDV-Art.Nr. 15094.000X
 Entwässerungsring
 EDV-Art.Nr. 15098.000X
- Etagen-Einsatzeinheit**
 EDV-Art.Nr. 15204.000X
 Im Lieferumfang:
 Klemmring
 EDV-Art.Nr. 15592.000X
 Anschlußmanschette
 EDV-Art.Nr. 15593.000X
 Etageneinsatz DN70
 EDV-Art.Nr. 15599.000X
 Dichtelement DN70
 EDV-Art.Nr. 00911.070X
 Muffenschutzkappe DN70
 EDV-Art.Nr. 00922.070X

- Balkon-Grundeinheit**
 EDV-Art.Nr. 15400.070X
 Im Lieferumfang:
 Anschlußmanschette
 EDV-Art.Nr. 15593.000X
 Klemmring
 EDV-Art.Nr. 15592.000X
 Ablauftopf DN70
 EDV-Art.Nr. 15479.070X
 Muffenschutzkappe DN70
 EDV-Art.Nr. 00922.070X



Prüfungsnummer: P13.3.45	Werkstoff: Grundkörper DN70 aus Stahl feuerverzinkt Serie F				Zeichnungs Nr. 15482.070X	
	Benennung Balkonablauf DN70		Ersatz für:			
Maßstab 1:2	Zuj. Abw. DIN EN1123-2 DIN EN1253	seitlich zweiteilig		ersetzt durch:		
	Tag 2021	Name Koech	Serie F		15482.070X_3D.DWG	
	Gez. 24.09.	He 15.11.	EDV-Art.Nr. 15482.070X			
	Norm. 18.11.	Schm	15482.070X_3D.DWG		Bauvorhaben	
Index	Aenderung	Tag	Name			

