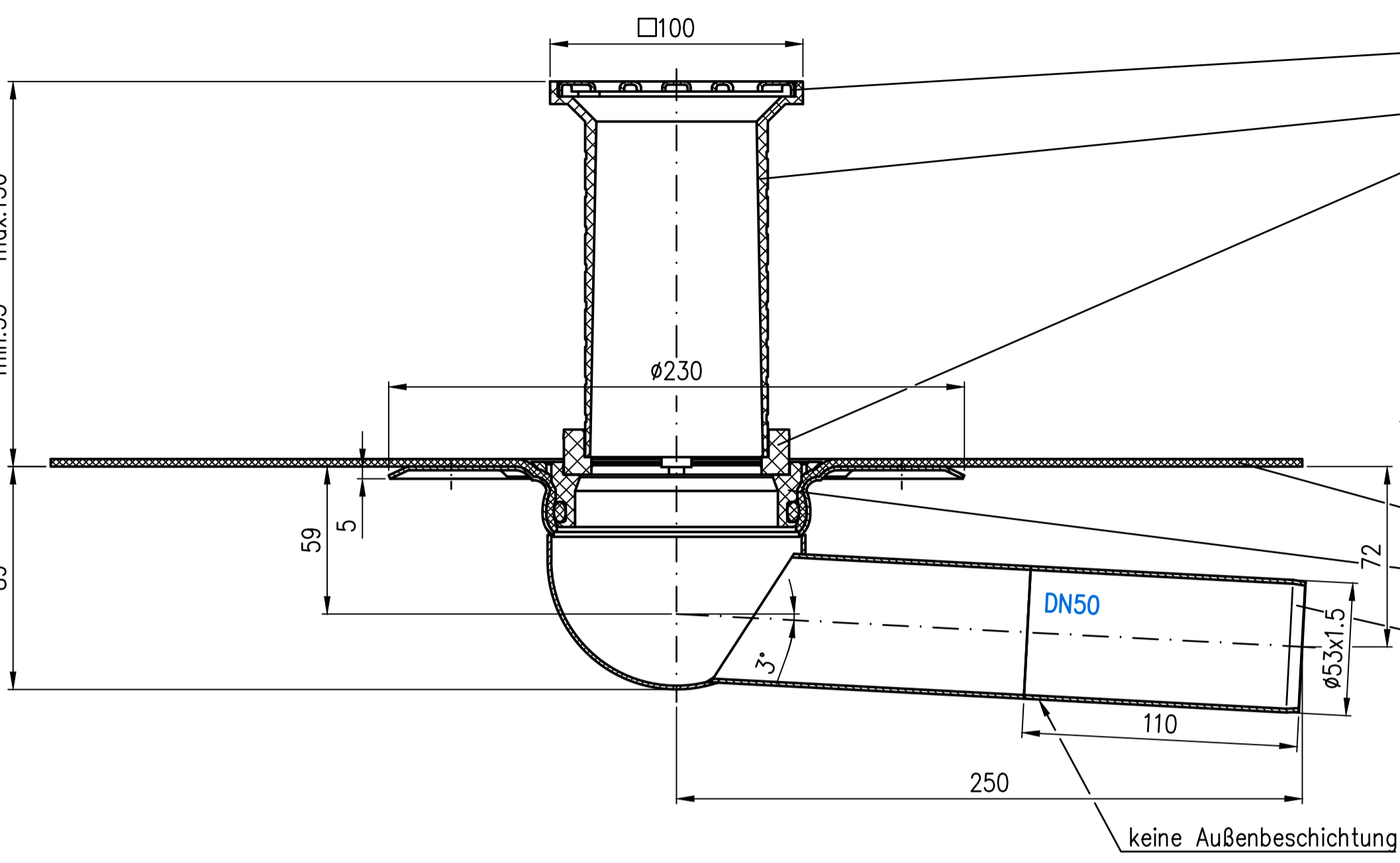


min. 35 – max. 150

89

500

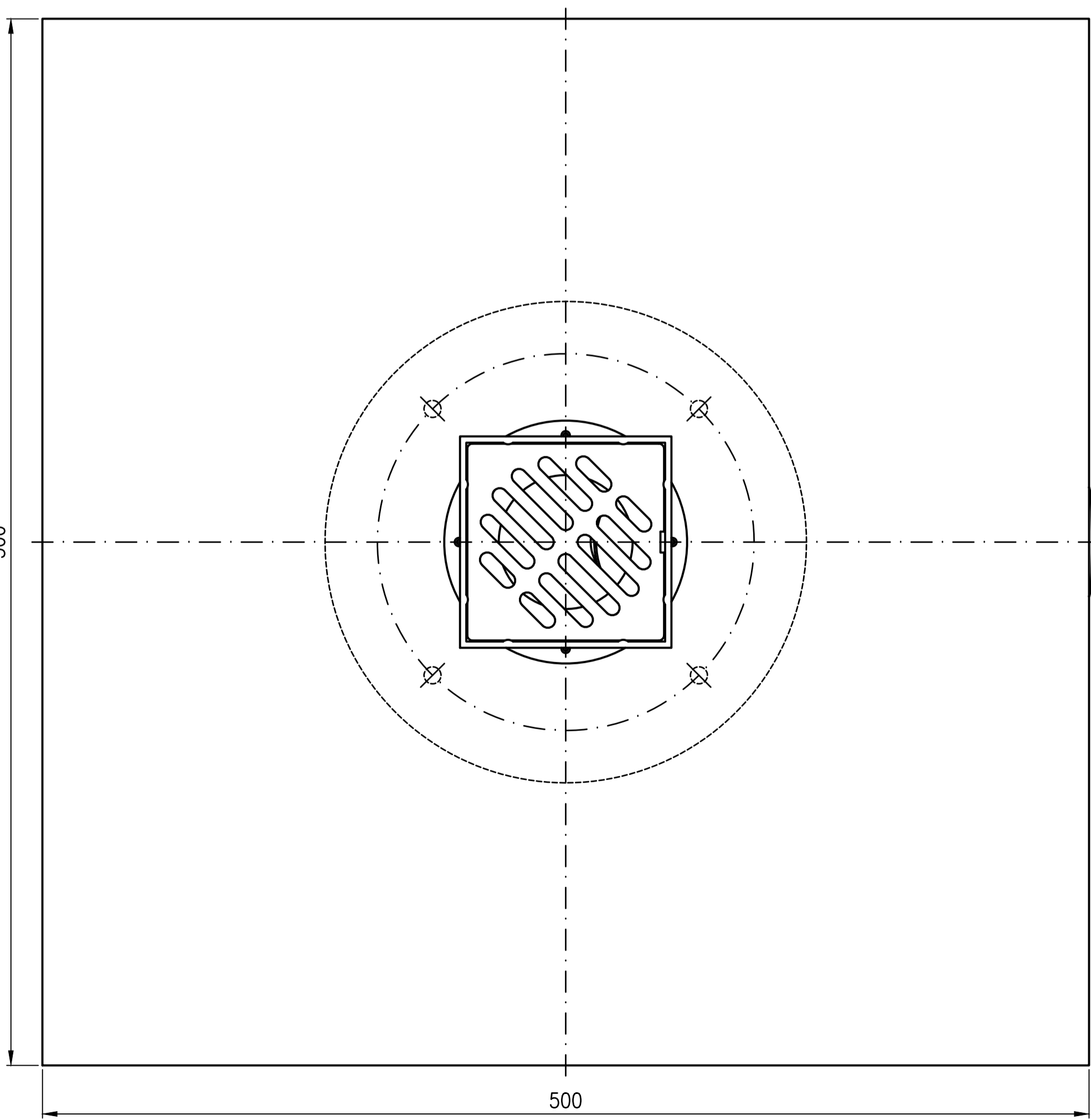
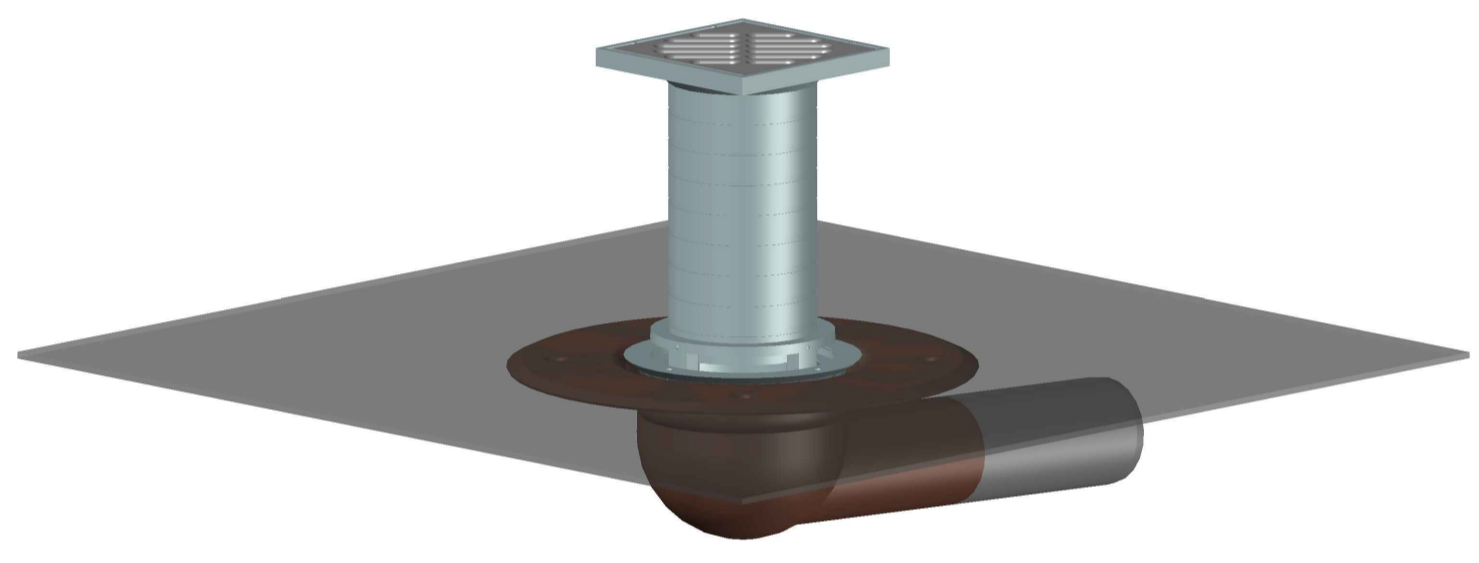
500



**Siebeeinheit**  
 EDV-Art.Nr. 15081.000X  
 Im Lieferumfang:  
 Edelstahlsieb  
 EDV-Art.Nr. 15096.000X  
 Siebaufnahme  
 EDV-Art.Nr. 15094.000X  
 Entwässerungsring  
 EDV-Art.Nr. 15098.000X

**Balkon-Grundeinheit**  
 EDV-Art.Nr. 15400.050X  
 Im Lieferumfang:  
 Anschlußmanschette  
 EDV-Art.Nr. 15593.000X  
 Klemmring  
 EDV-Art.Nr. 15592.000X  
 Ablauftopf DN50  
 EDV-Art.Nr. 15479.050X  
 Muffenschutzkappe DN70  
 EDV-Art.Nr. 00922.070X

keine Außenbeschichtung



Prüfungsnummer: P13.3.07	Werkstoff: Grundkörper DN50 aus Stahl feuerverzinkt			
	Zul. Abw. DIN EN1123-2 DIN EN1253	Name Koech	Tag 23.09.	Gepr. 16.11.
Benennung Balkonablauf DN50	Maßstab 1:2	seitlich einteilig		Zeichnungs Nr. 15472.050X
		Serie F		Ersatz für:
		EDV-Art.Nr. 15472.050X		ersetzt durch:
		15472.050X.DWG		Bauvorhaben
Index	Änderung	Tag	Name	

