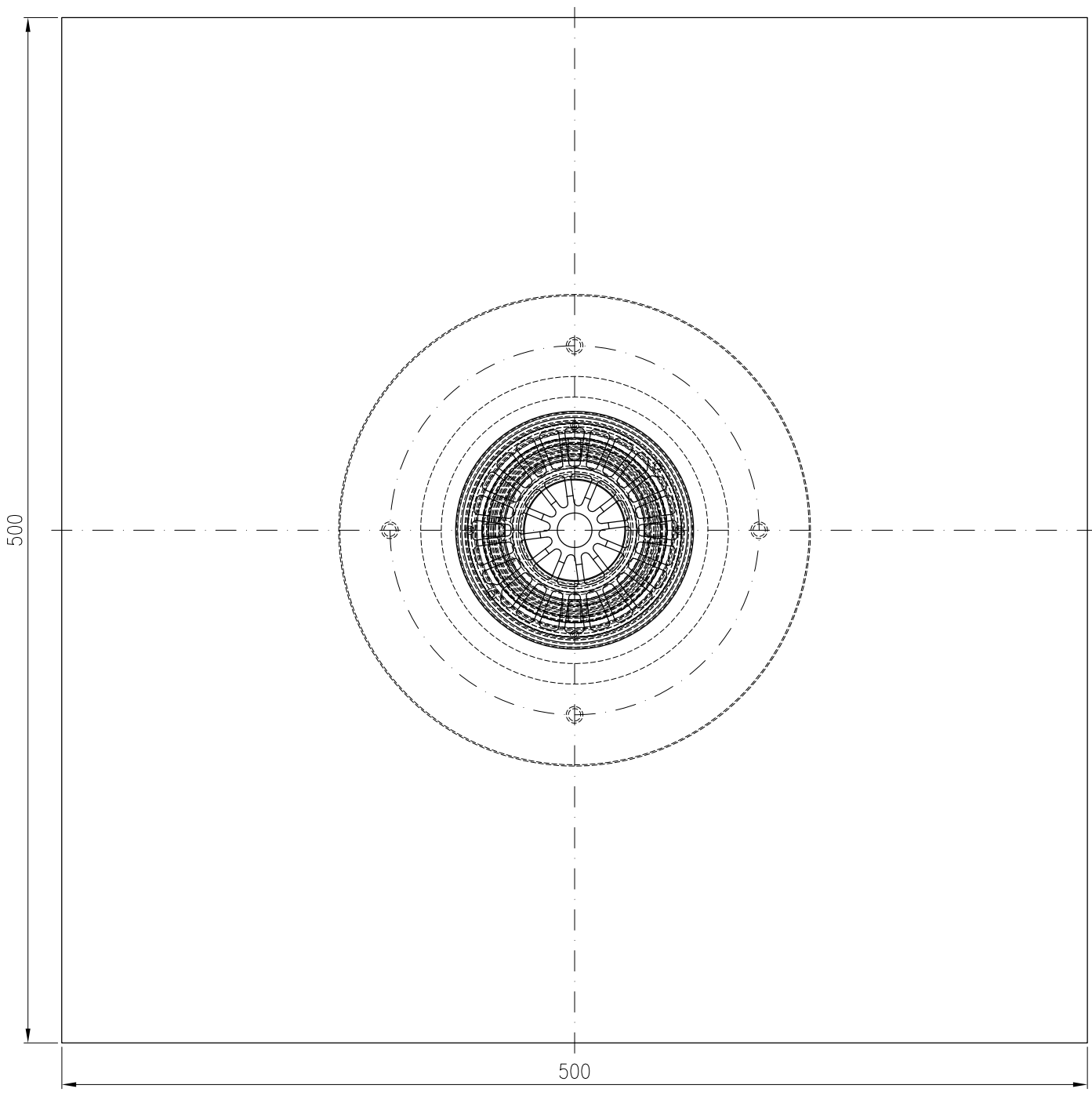
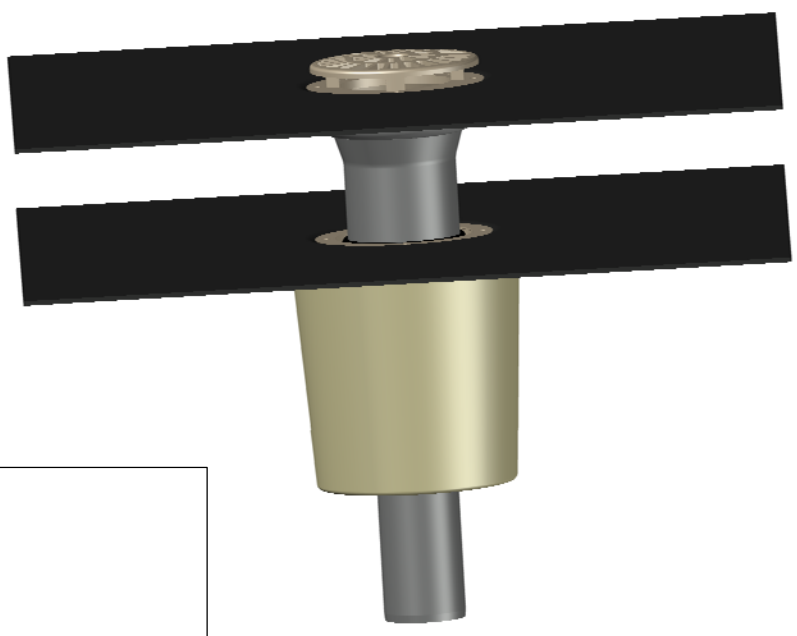


- Sieb rund
EDV-Art.Nr.15093.070X
- Entwässerungsring
EDV-Art.Nr.15098.000X
- Anschlußmanschette
EDV-Art.Nr.15593.000X
- Klemmring
EDV-Art.Nr.15592.000X
- Etageneinsatz DN70
EDV-Art.Nr.15599.000X
- Anschlußmanschette
EDV-Art.Nr.15593.000X
- Dichtelement DN70
EDV-Art.Nr. 00911.070X
- Klemmring
EDV-Art.Nr.15592.000X
- Wärmedämmung
EDV-Art.Nr. 19842.070X
- Ablauftopf DN50
EDV-Art.Nr.15279.050X
- Zentrierung DN50
EDV-Art.Nr. 17208.050X

Zubehör: 2x Muffenschutzkappe DN70, EDV-Art.Nr.00922.070X



Werkstoff:

Maßstab		Zul.Abw.		Benennung		Zeichnungs Nr.	
1:2		DN EN1123-2		Baikonablauf DN50		15381050X	
2006	Tag	Name		Kompletteinheit		Ersatz für:	
09.02.	Gez.	09.02.		zweitellig		ersetzt durch:	
	Gepr.			mit Wärmedämmung		ersetzt durch:	
	Norm.			EDV-Art.Nr. 15381.050X		ersetzt durch:	
				15381.050X.DWG		ersetzt durch:	
				Bauvorhaben			
				LORO®			
Änderung		Tag		Name			
Index							