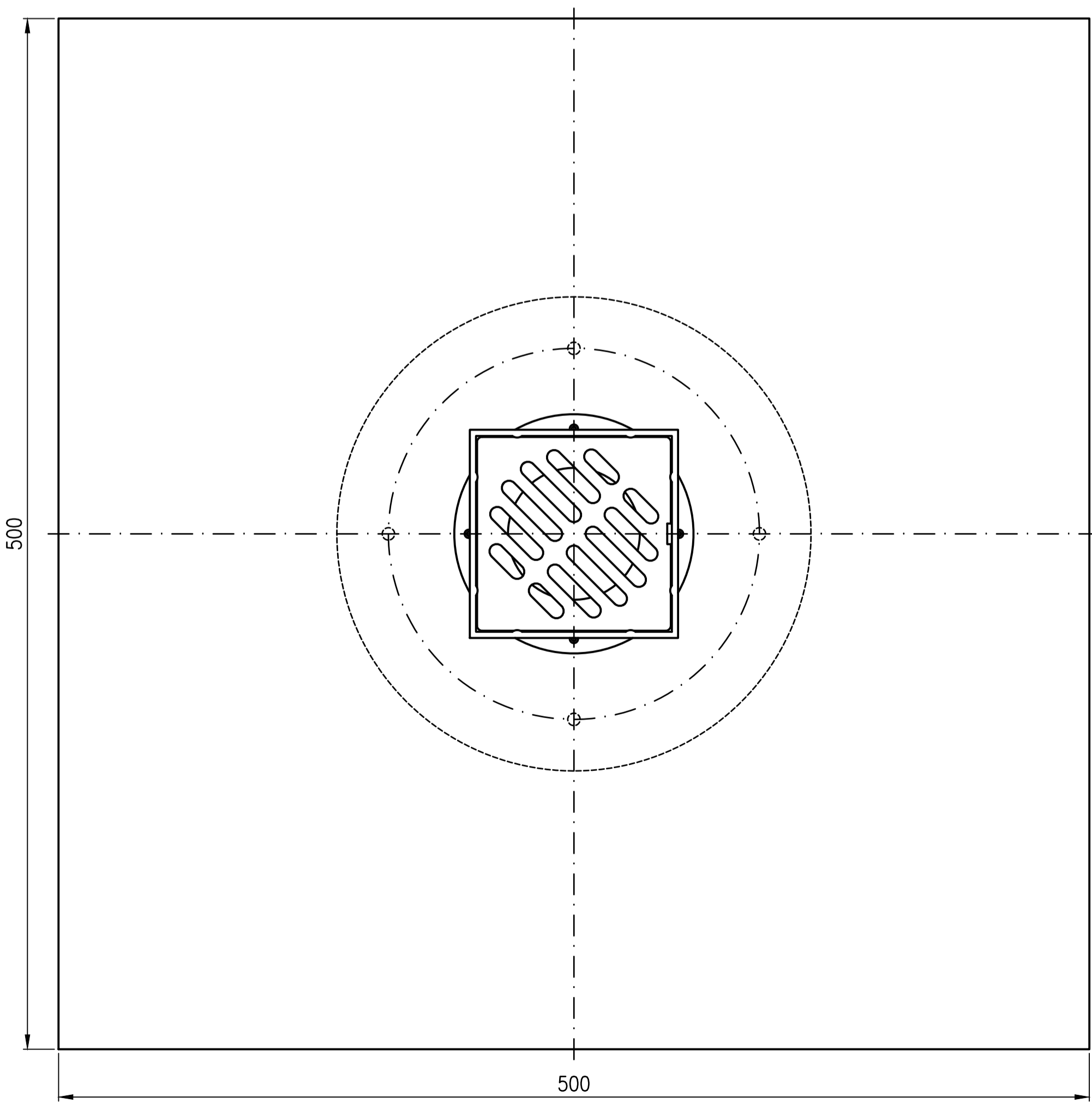
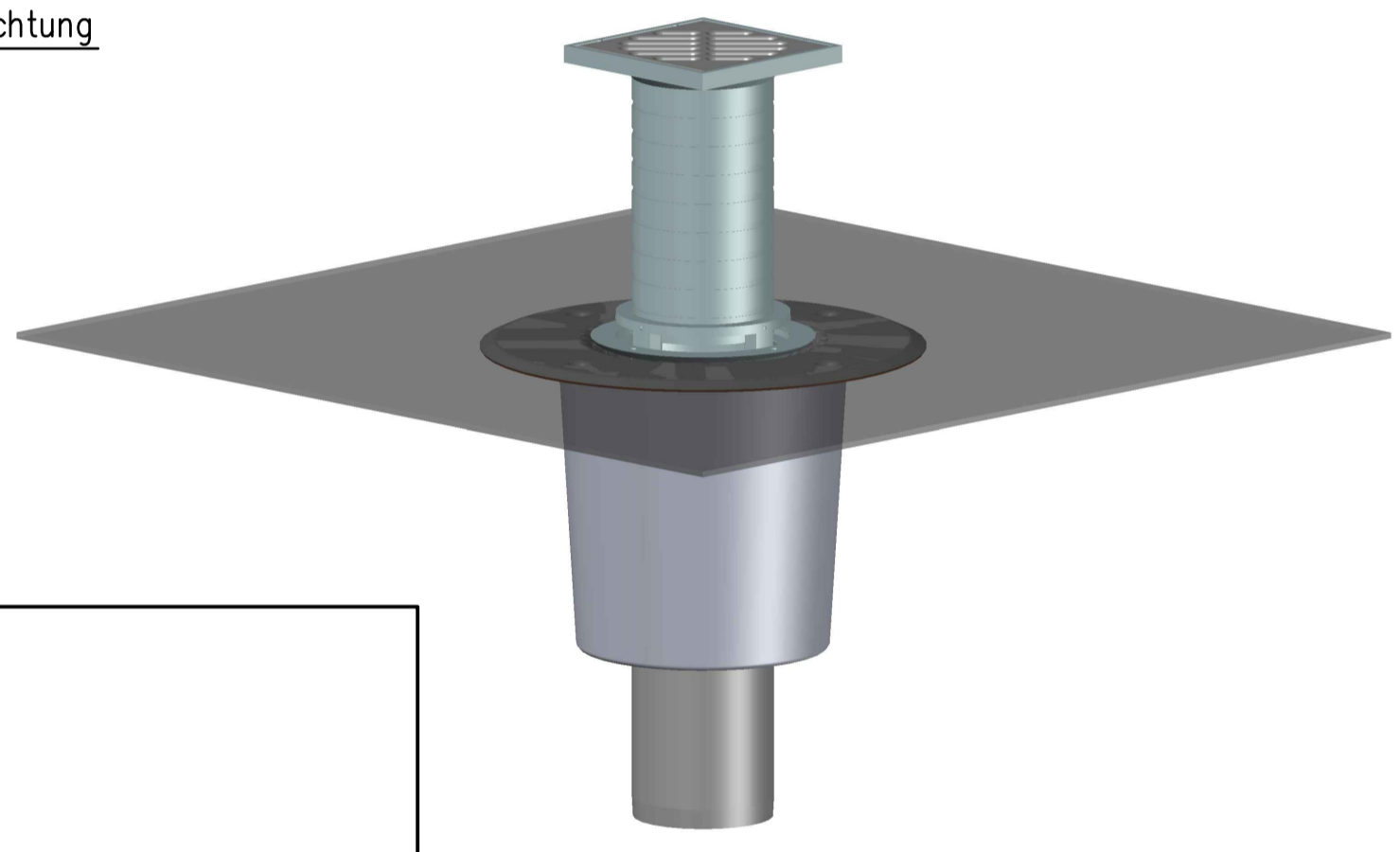


Siebeinheit
EDV-Art.Nr. 15081.000X
 Im Lieferumfang:
 Edelstahlsieb
 EDV-Art.Nr. 15096.000X
 Siebaufnahme
 EDV-Art.Nr. 15094.000X
 Entwässerungsring
 EDV-Art.Nr. 15098.000X

Balkon-Grundeinheit
EDV-Art.Nr. 15300.070X
 Im Lieferumfang:
 Anschlußmanschette
 EDV-Art.Nr. 15593.000X
 Klemmring
 EDV-Art.Nr. 15592.000X
 Wärmedämmung
 EDV-Art.Nr. 19842.070X
 Ablauftopf DN70
 EDV-Art.Nr. 15279.070X
 Muffenschutzkappe DN70
 EDV-Art.Nr. 00922.070X



Prüfungsnummer:	Werkstoff: Grundkörper DN70 aus Stahl feuerverzinkt										
	Maßstab	Zuj. Abw. DIN EN1123-2 DIN EN1253	Benennung			Zeichnungs Nr.				Ersatz für:	
	1:2		Balkonablauf DN70			15372.070X					
	Tag	Name	senkrecht einteilig mit								
	2021	23.09.	Wärmedämmung, Serie F								
	Gez.	Koeh	EDV-Art.Nr. 15372.070X								
	Gepr.	16.11.	15372.070X.DWG								
	Norm.	18.11.	Bauvorhaben								
			LORPO®								
Index	Änderung	Tag	Name								