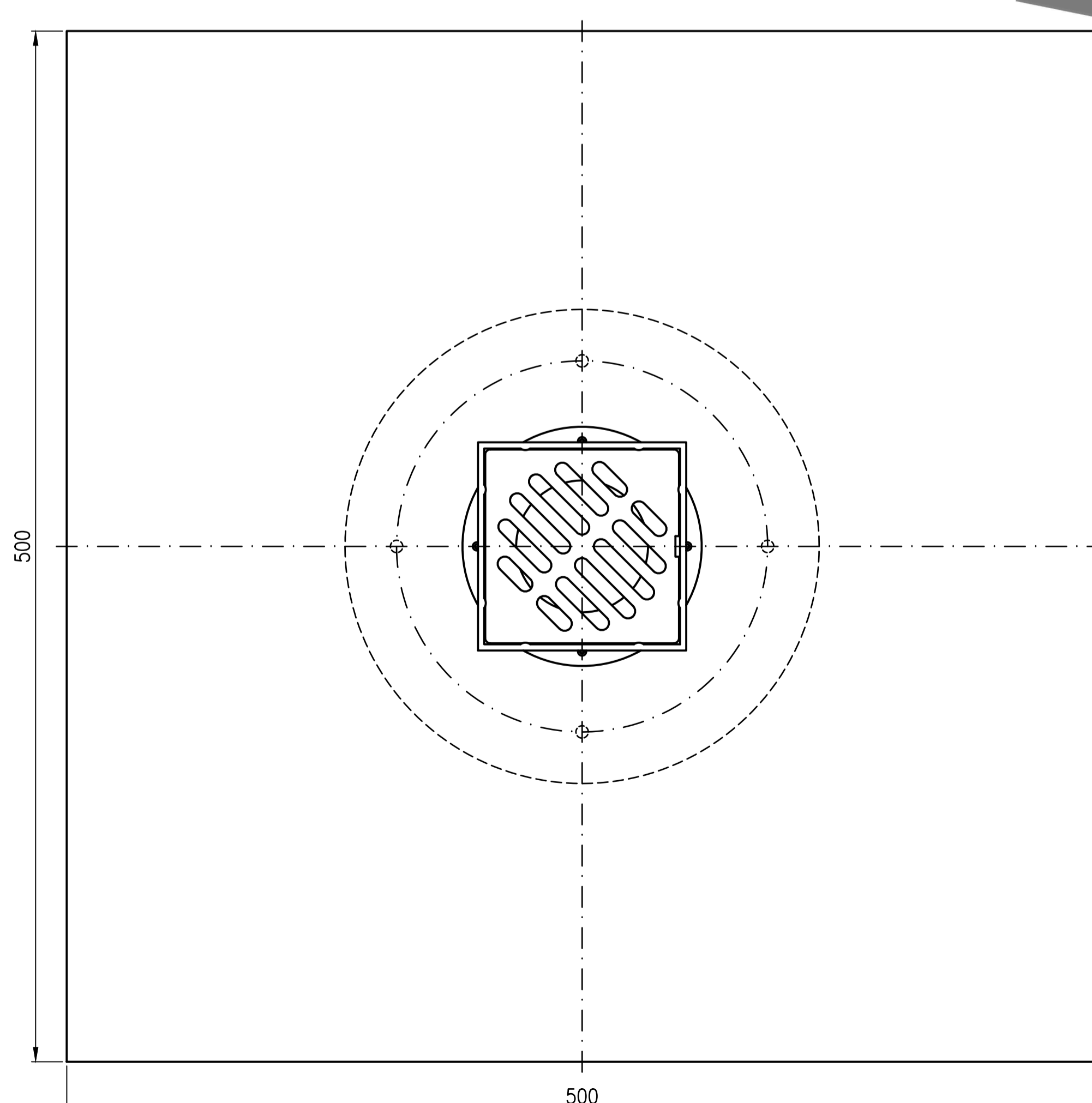
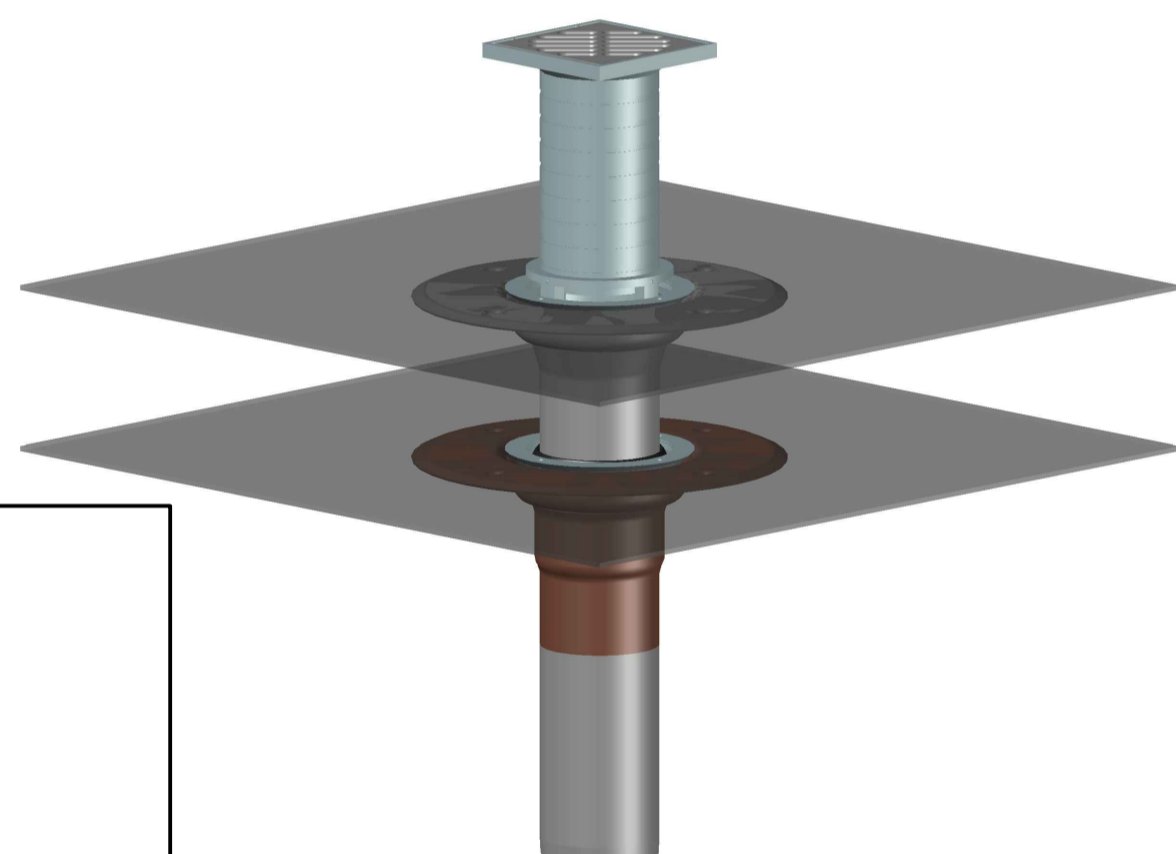


- Siebeeinheit**
EDV-Art.Nr. 15081.000X
 Im Lieferumfang:
 Edelstahlsieb
 EDV-Art.Nr. 15096.000X
 Siebaufnahme
 EDV-Art.Nr. 15094.000X
 Entwässerungsring
 EDV-Art.Nr. 15098.000X
- Etagen-Einsatzeinheit**
EDV-Art.Nr. 15204.000X
 Im Lieferumfang:
 Anschlußmanschette
 EDV-Art.Nr. 15593.000X
 Klemmring
 EDV-Art.Nr. 15592.000X
 Etageneinsatz DN70
 EDV-Art.Nr. 15599.000X
 Dichtelement DN70
 EDV-Art.Nr. 00911.070X
 Muffenschutzkappe DN70
 EDV-Art.Nr. 00922.070X
- Balkon-Grundeinheit**
EDV-Art.Nr. 15200.070X
 Im Lieferumfang:
 Anschlußmanschette
 EDV-Art.Nr. 15593.000X
 Klemmring
 EDV-Art.Nr. 15592.000X
 Ablauftopf DN70
 EDV-Art.Nr. 15279.070X
 Muffenschutzkappe DN70
 EDV-Art.Nr. 00922.070X



Prüfungsnummer: P13.3.40	Werkstoff: Grundkörper DN70 aus Stahl feuerverzinkt			
	Zul. Abw. DIN EN1123-2 DIN EN1253	Name Koebl	Gez. 16.09.	He 16.11.
Benennung Balkonablauf DN70	Zeichnungs Nr. 15282.070X	senkrecht zweiteilig	Ersatz für: ersetzt durch:	
Maßstab 1:2	Tag 2021	Norm. 18.11.	15282.070X.DWG Bauvorhaben	
Änderung	Tag	Name		
Index				

