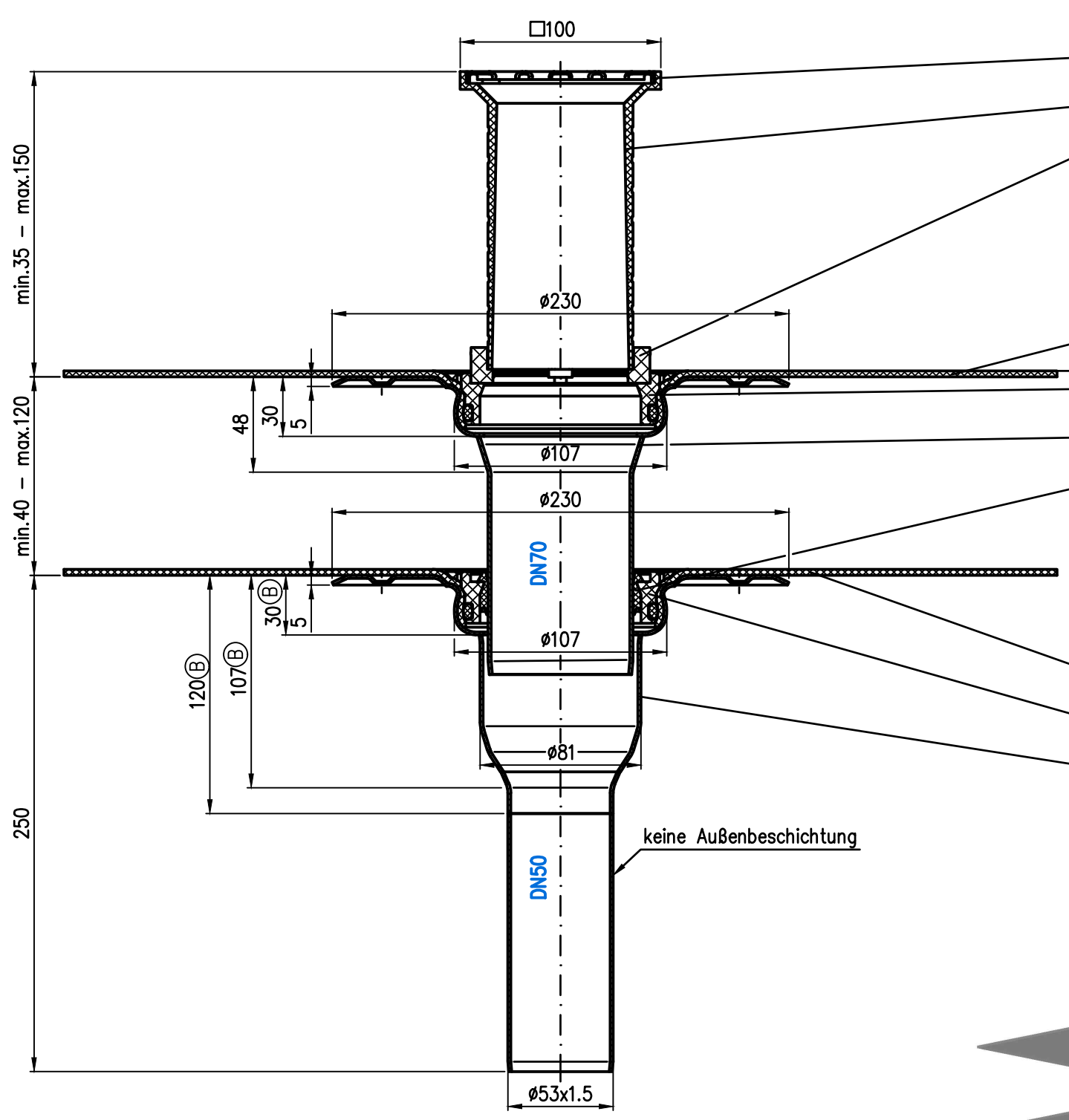


Diese Zeichnung ist urheberrechtlich geschützt und bleibt unser Eigentum. Sie darf weder ganz noch teilweise vervielfältigt und nicht an Dritte weitergegeben werden.

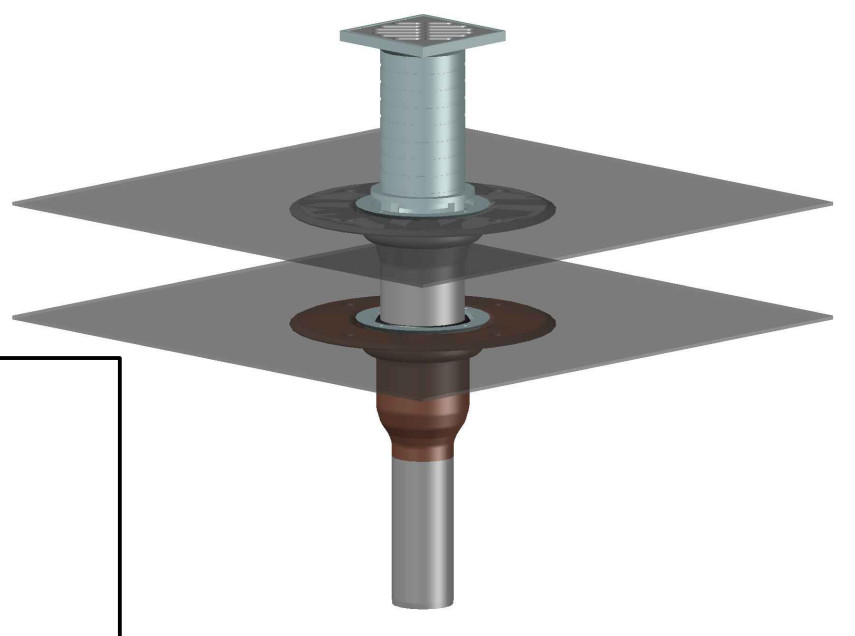
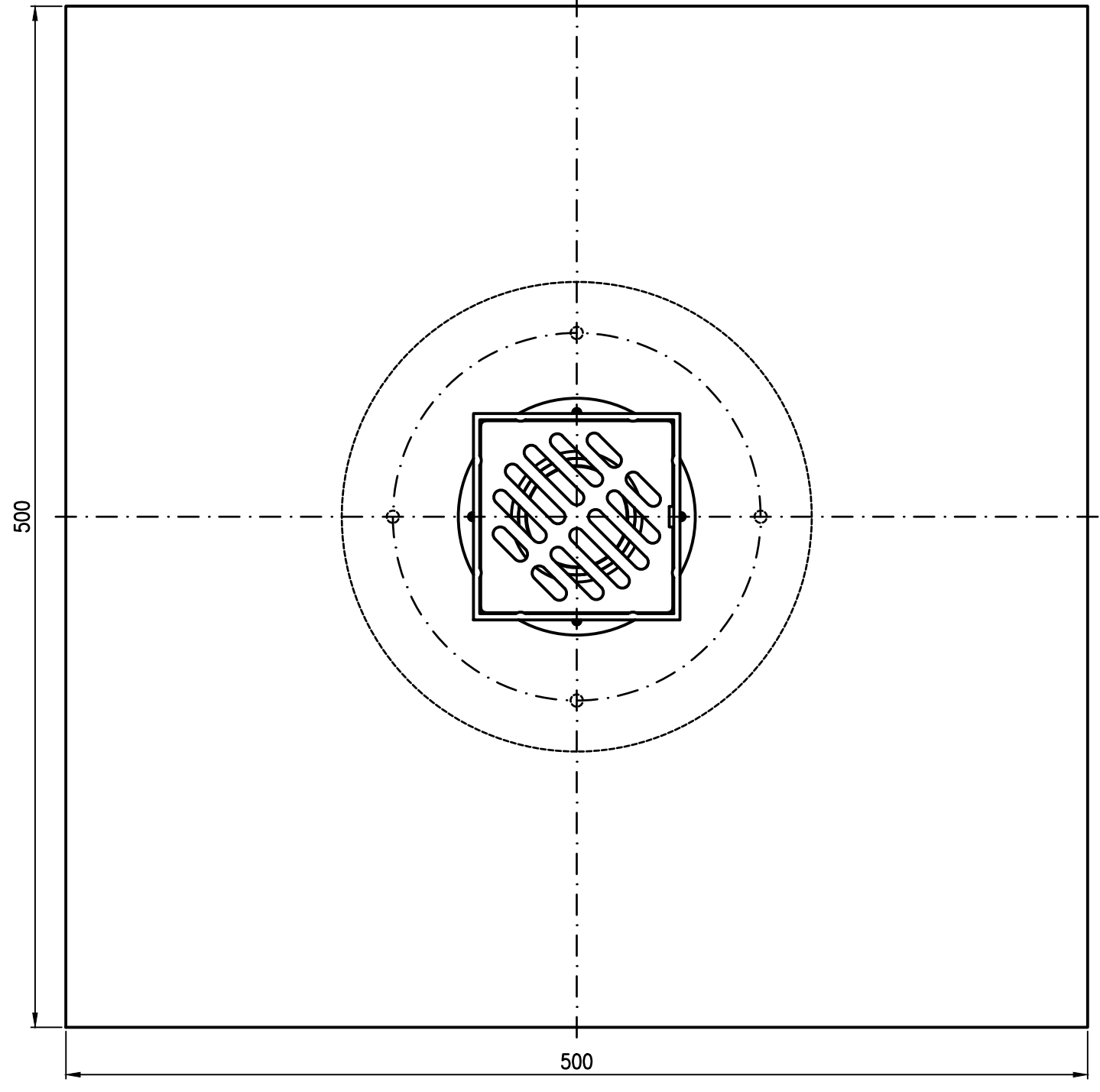


**Siebeinheit**  
**EDV-Art.Nr. 15081.000X**  
 Im Lieferumfang:  
 Edelstahlsieb  
 EDV-Art.Nr. 15096.000X  
 Siebaufnahme  
 EDV-Art.Nr. 15094.000X  
 Entwässerungsring  
 EDV-Art.Nr. 15098.000X

**Etagen-Einsatzeinheit**  
**EDV-Art.Nr. 15204.000X**  
 Im Lieferumfang:  
 Anschlußmanschette  
 EDV-Art.Nr. 15593.000X  
 Klemmring  
 EDV-Art.Nr. 15592.000X  
 Etageneinsatz DN70  
 EDV-Art.Nr. 15599.000X  
 Dichtelement DN70  
 EDV-Art.Nr. 00911.070X  
 Muffenschutzkappe DN70  
 EDV-Art.Nr. 00922.070X

**Balkon-Grundeinheit**  
**EDV-Art.Nr. 15200.050X**  
 Im Lieferumfang:  
 Anschlußmanschette  
 EDV-Art.Nr. 15593.000X  
 Klemmring  
 EDV-Art.Nr. 15592.000X  
 Ablauftopf DN50  
 EDV-Art.Nr. 15279.050X  
 Muffenschutzkappe DN70  
 EDV-Art.Nr. 00922.070X

keine Außenbeschichtung



Prüfungsnummer: P13.3.05	Werkstoff: Grundkörper DN50 aus Stahl feuerverzinkt			
	Benennung	Zeichnungs Nr.	Ersatz für:	
	Balkonablauf DN50	15282.050X	15282.050X	
	Zul. Abw. DIN EN123-2 DIN EN1253	senkrecht zweiteilig	ersetzt durch:	
	Maßstab	1:2	15282.050X.DWG	
	Tag	2021	Bauvorhaben	
	Gez.	16.09.		
	Gepr.	16.11.		
	Norm.	18.11.		
	Name			
	Koeth			
	He			
	Salm			
	<b>LOPO</b>			
Index	Änderung	Tag	Name	