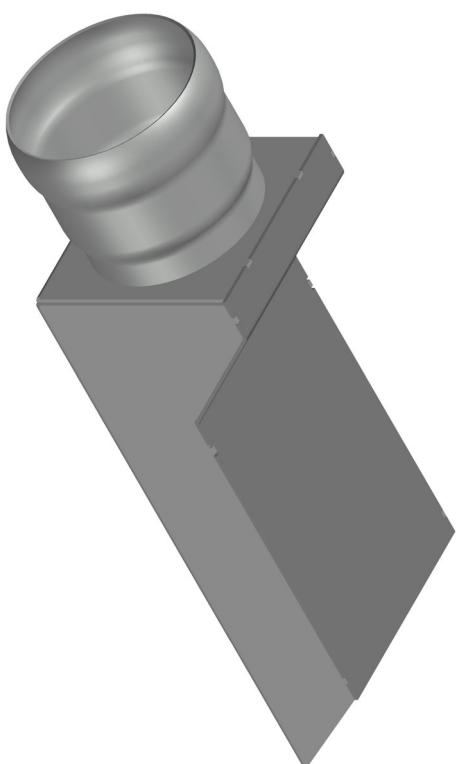


Brennschablone
Zchnng.Nr. S904047 C



Prüfungsnummer:		Werkstoff:		1.4301	
Index	Anderung	Tag	Name	Maßstab	1:2
				Zul. Abw.	DIN EN 1124-3
				ISO	2768-m
				Name	
		2021	Tag	Name	
		Gez.	24.11.	Koeh	
		Gepr.	10.07.24	He	
		Norm.	12.07.24	Schm	
				EDV-Art.Nr.	15196.070X
				Bauvorhaben	
				Benennung	Rechteckspeier DN70
				Zeichnungs Nr.	15196.070X
				Ersatz für:	
				ersetzt durch:	
				Gewicht	1.0 kg