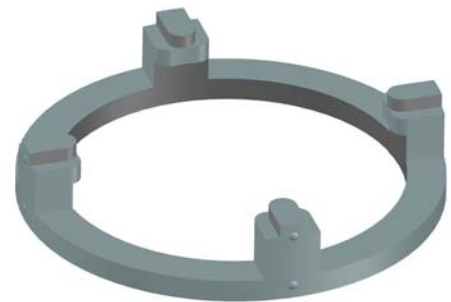
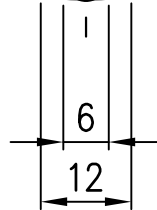
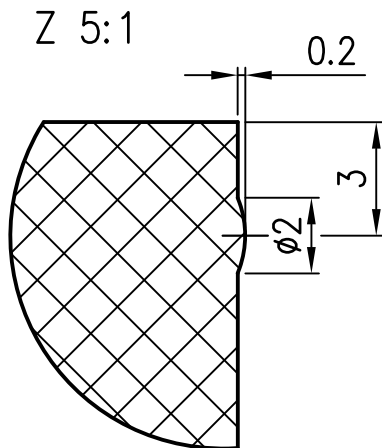


alle unbemaßten
Radien R3



Ⓜ Mat.Nr.300970

Prüfungsnummer: P13.3.30				Werkstoff: GRILAMID L20G					
		Maßstab 1:1,5:1		Zul. Abw. DIN 20547-TG4		Benennung Entwässerungsring		Zeichnungs Nr.: 15098.000X	
		2005		Tag		Name		Ersatz für:	
D	Mat.Nr. eingefügt	14.06.23	Haase	Gez.	26.09.	Koeh		ersetzt durch:	
C	Prüf.Nr. eingef.	30.09.21	Koeh	Gepr.	15.06.23	He		EDV-Art.Nr. 15098.000X	
B	Werkst. geänd.	17.03.17	Koeh	Norm.	22.06.23	Schm		15098000XD.DWG	
A	war Polyamid 01	06.08.13	Koeh			Bauvorhaben:			Gewicht kg 0,02
Index	Änderung	Tag	Name						

Diese Zeichnung ist urheberrechtlich geschützt und bleibt unser Eigentum. Sie darf weder ganz noch teilweise vervielfältigt und nicht an Dritte weitergegeben werden.