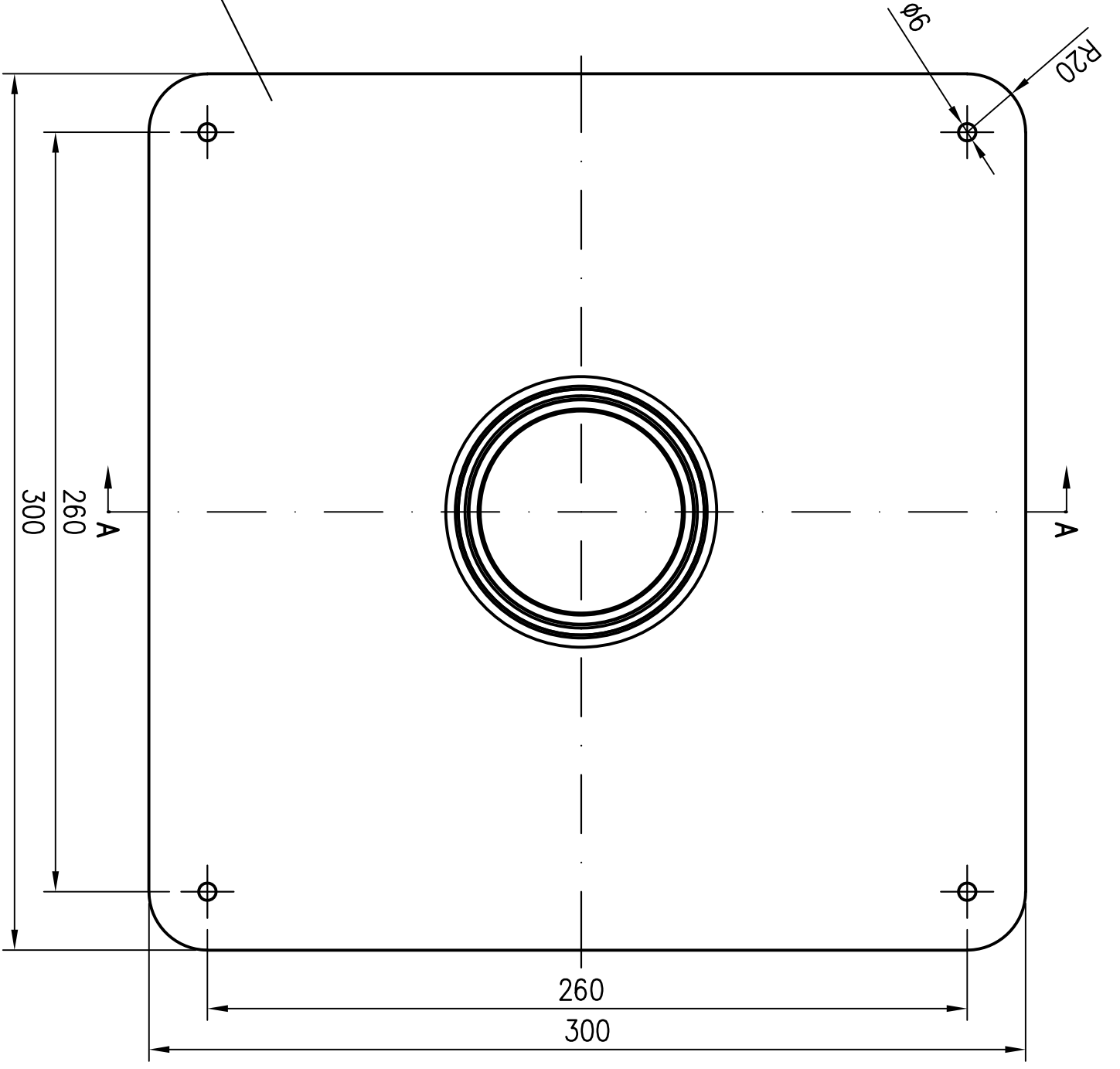
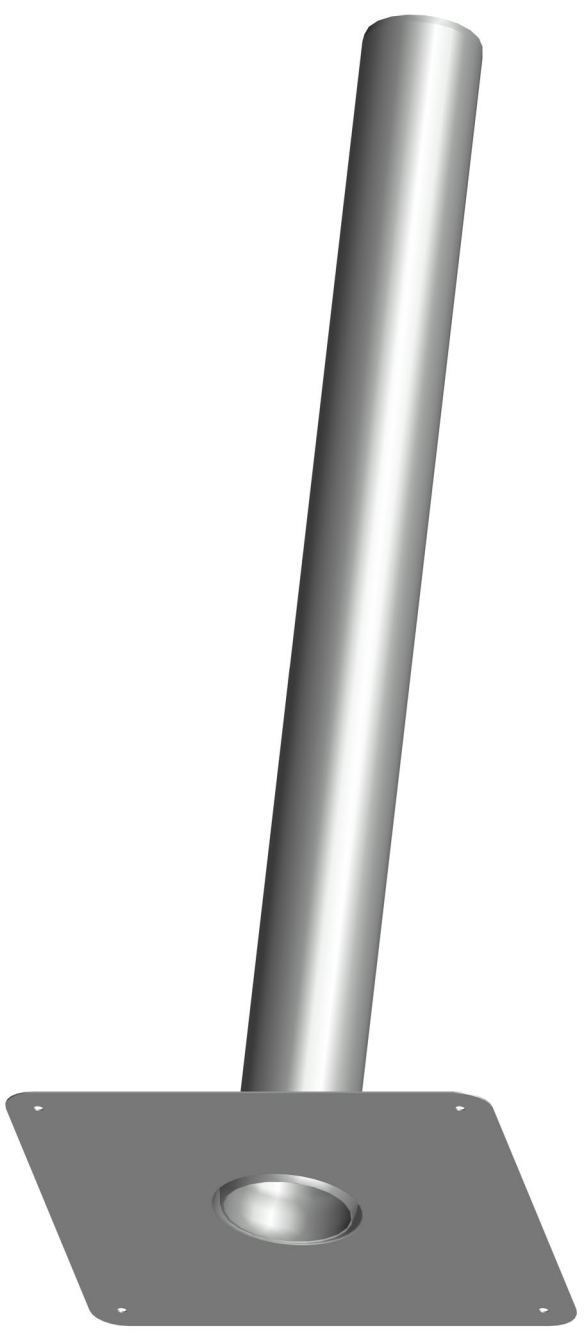


SCHNITT
A-A

Brennschablone
Zchnng.Nr. S904302



Prüfungsnummer:		Werkstoff:		Benennung		Zeichnungs-Nr.	
1.4301		1.4301		Speier DN70		15072.070X	
Maßstab	1:2	Zul. Abw.	DIN EN 1124-3	zum bauseitigen Abkanten		Ersatz für:	
Gez.	2016	Tag	13.07.	Name	Rudolph	ersetzt durch:	
Gepr.	31.05.24	He		Schm			
Norm.	18.06.24						
Index	Aenderung	Tag	Name	EDV-Art.Nr. 15072.070X		Bauvorhaben	
				1.DWG		Gewicht	
				Bauvorhaben		kg	
						2,40	