

**Siebeinheit**  
EDV-**Art.Nr. 19495.000X**

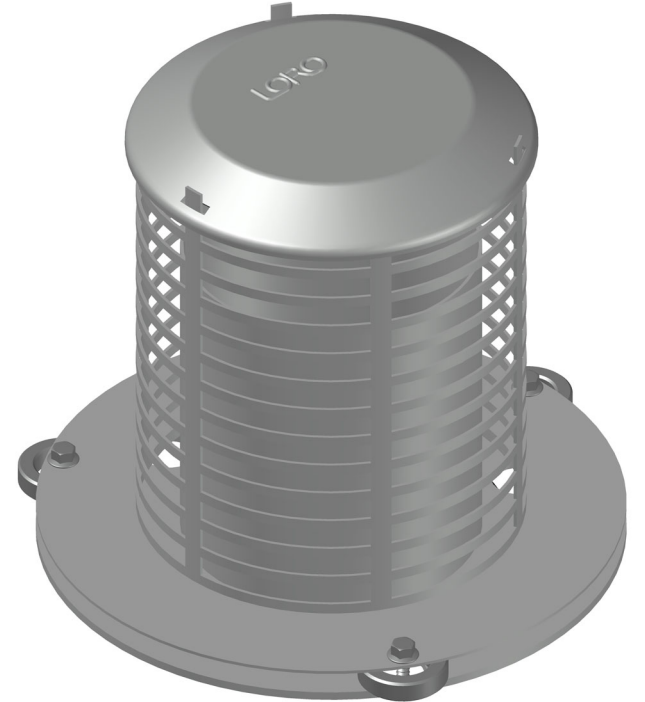
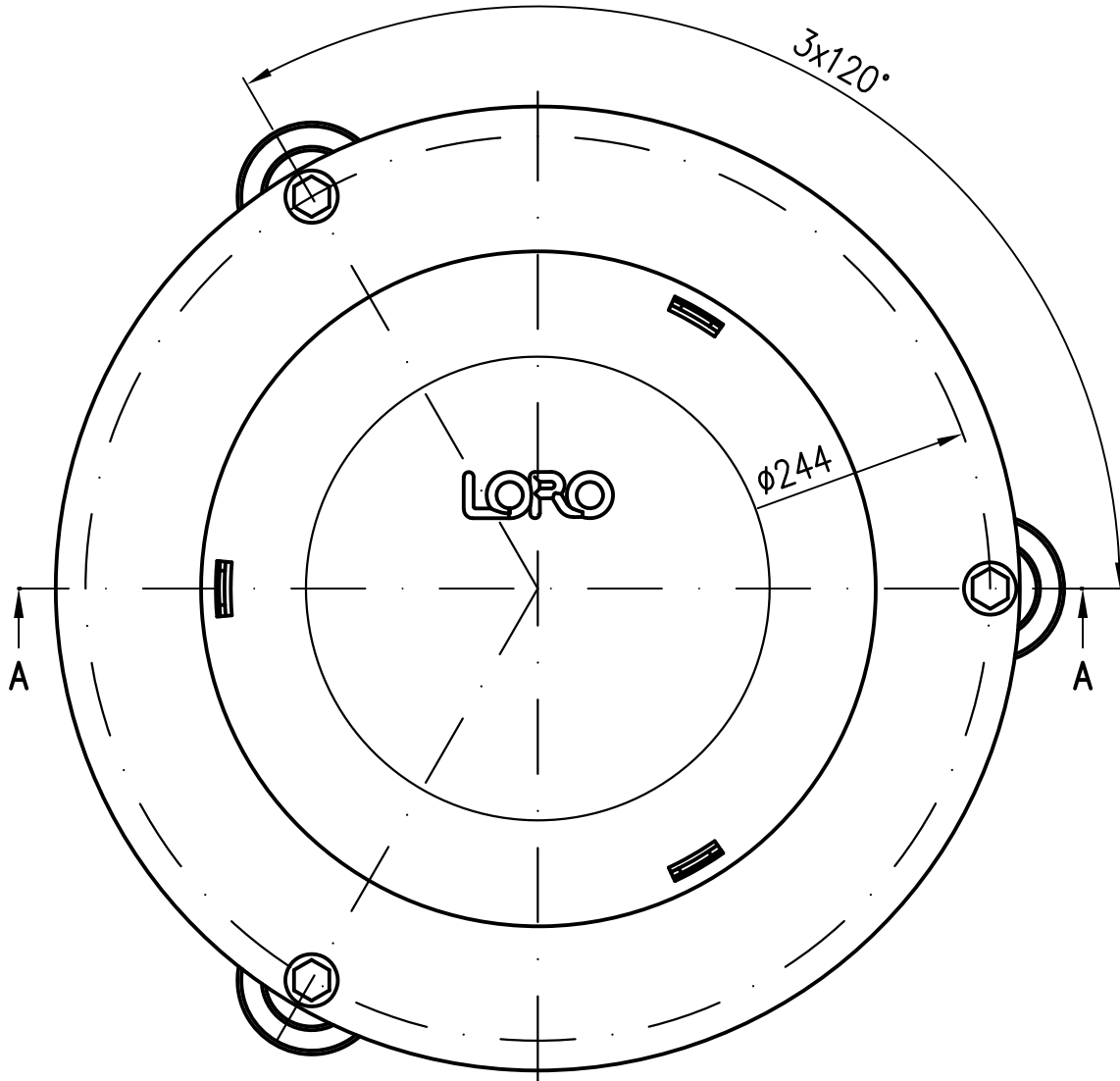
Im Lieferumfang:  
Siebkorbdeckel  
EDV-**Art.Nr.:** 19097.000X  
Siebkorb  
EDV-**Art.Nr.:** 19092.000X  
3x Sechskantschraube mit Flansch  
EN1665-M6x16-A2  
Mat.Nr. 310081

**Flansch mit Wehr**  
EDV-**Art.Nr. 14308.070X**

Objektbezogene Maße bei  
Auftragsvergabe

**Distanzring**  
EDV-**Art.Nr. 14010.040X**

**Kompressionsdichtung**  
EDV-**Art.Nr. 21816.070X**



Prüfungsnummer:	Werkstoff: Grundkörper aus Edelstahl Dichtung: EPDM		Benennung <b>Flanscheinheit mit Wehr</b>		Zeichnungs Nr. <b>14710.070X</b>
	Maßstab 1:2	Zul. Abw. DIN EN 1124-3 DIN EN 1253 ISO 2768-m	für Attikaabläufe DN50, DN70 Not seitlich		Ersatz für: ersetzt durch:
	Tag 2017	Name Koeh	EDV- <b>Art.Nr. 14710.070X</b>		14710.070X.dwg
	Gez. 28.08.	Jü 26.10.23	14710.070X.dwg		Bauvorhaben
	Gepr. 05.10.23	Schm	Gewicht kg		<b>3,2</b>
Änderung	Name				
Tag	Name				
Index	Name				