

Dichtelement DN50
EDV-Art.Nr.00911.050X

A-A

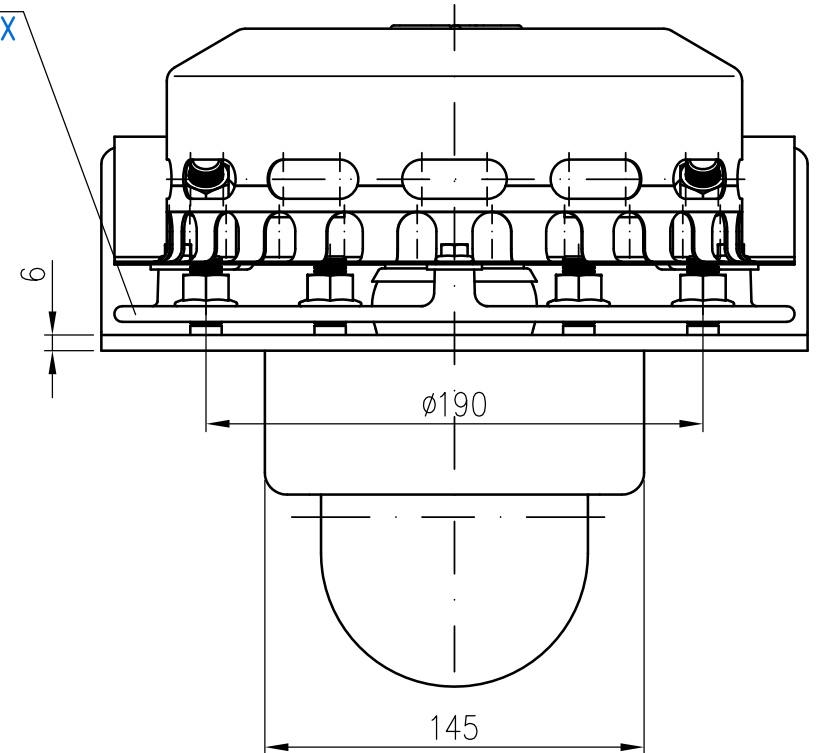
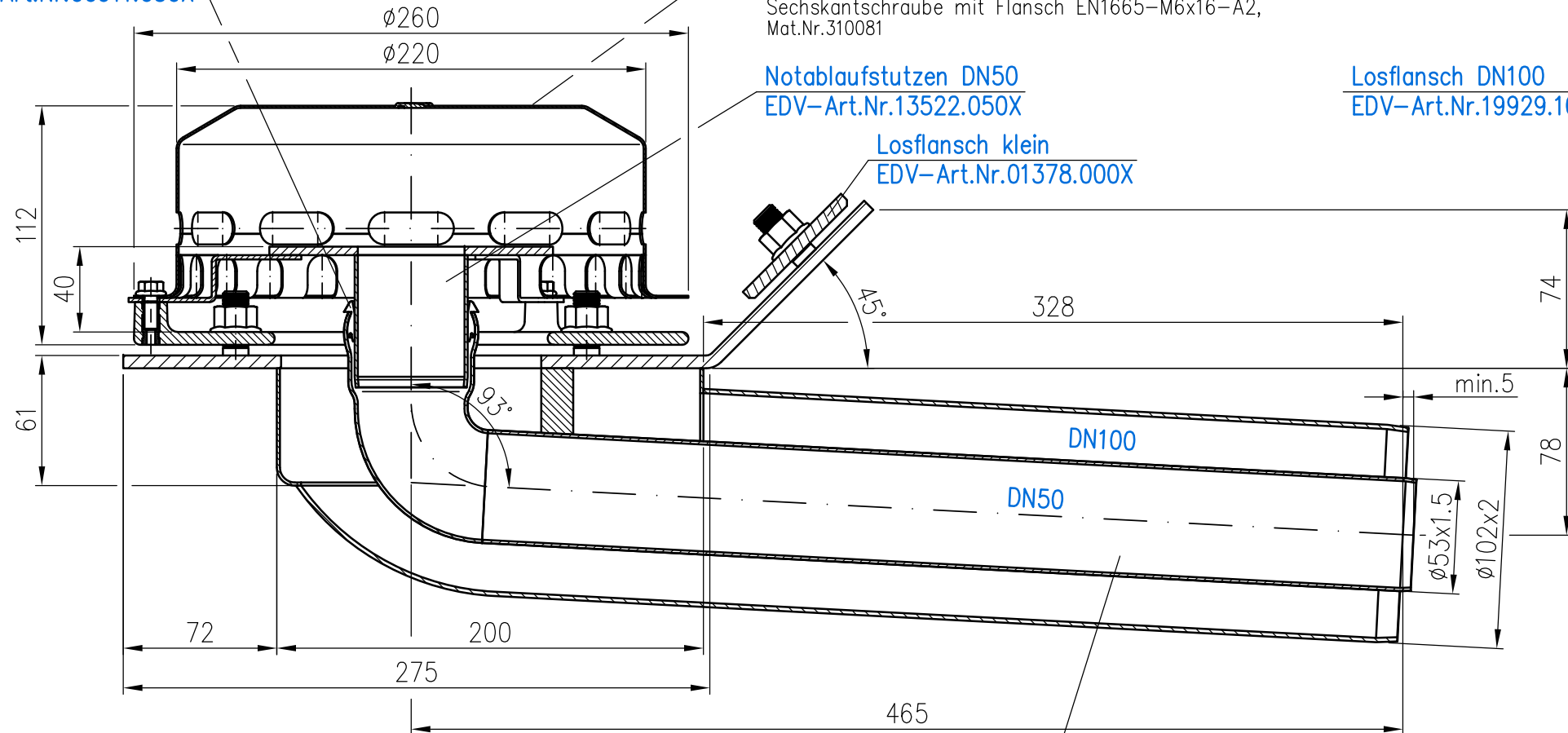
Drainjet Haube
EDV-Art.Nr.21013.000X

Im Lieferumfang:
Sechskantschraube mit Flansch EN1665-M6x16-A2,
Mat.Nr.310081

Notablaufstutzen DN50
EDV-Art.Nr.13522.050X

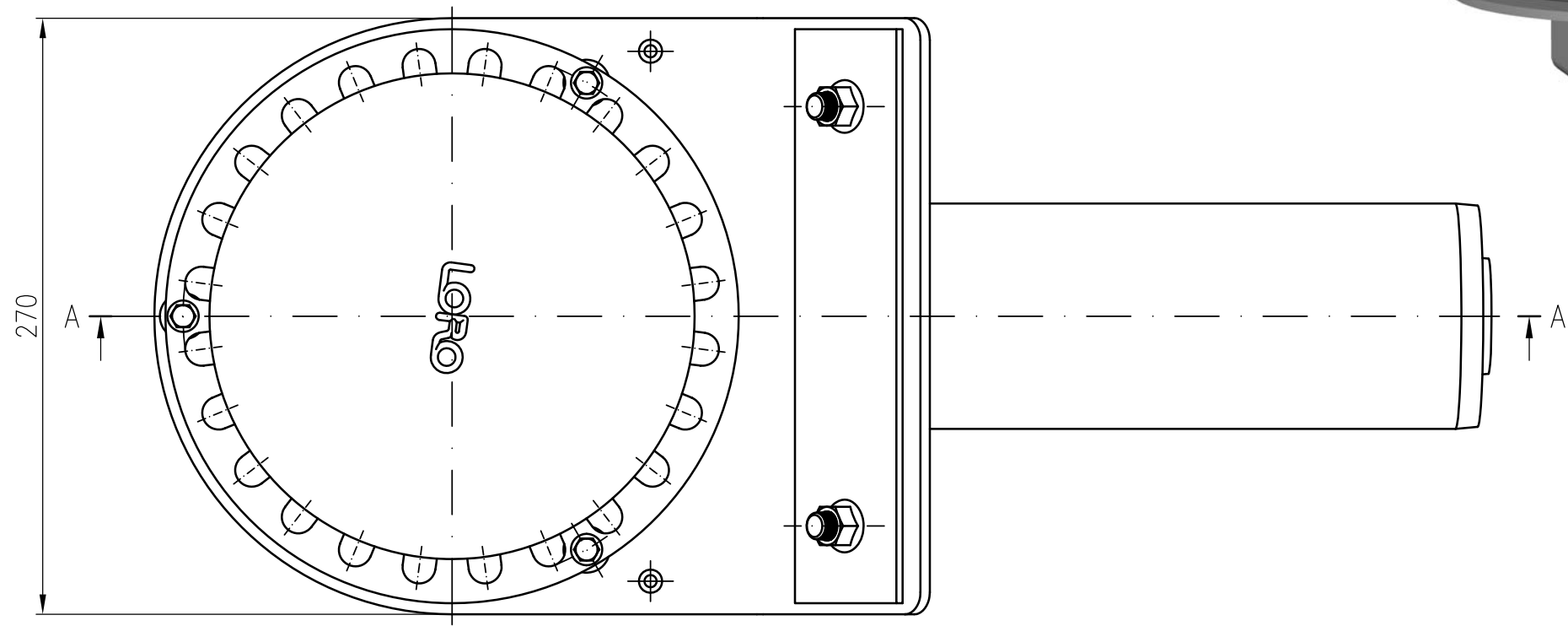
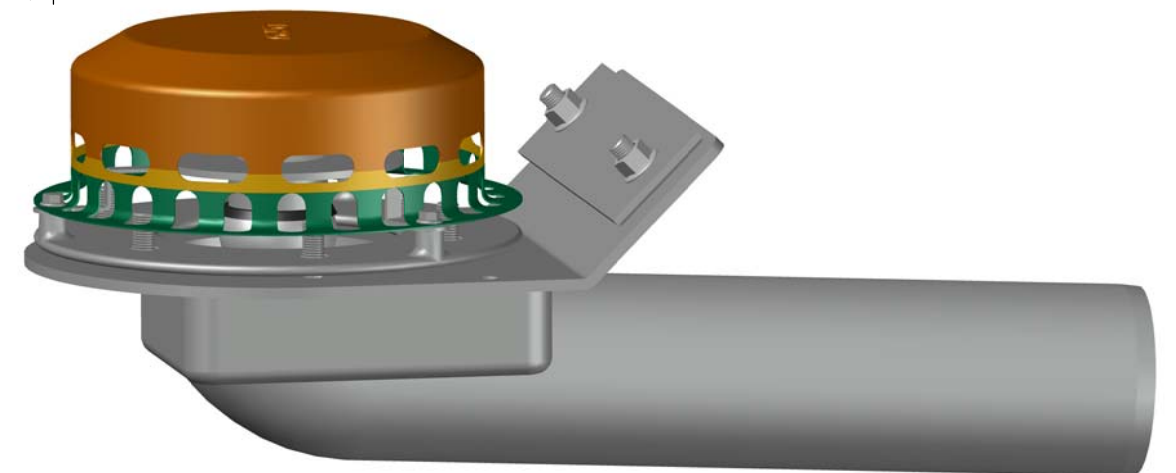
Losflansch klein
EDV-Art.Nr.01378.000X

Losflansch DN100
EDV-Art.Nr.19929.100X



Grundkörper DN100/50
EDV-Art.Nr.13575.100X

Im Lieferumfang:
Sechskantmutter mit Flansch EN1661-M12-A4,
Mat.Nr.312355



Im Lieferumfang:

8 Stück Sechskant-Schutzkappe M12/SW19 Mat.Nr.312356

Werkstoff: Grundkörper aus Stahl feuerverzinkt		Maßstab 1:2		Zul. Abw. DIN EN 1253 DIN EN 1123-2	Benennung Rainstar Attika	Zeichnungs Nr. 13605100X
2018	Tag	Name	Haupt-Not Kombiablauf DN100/50 für Bitumenabdichtung		Ersatz für:	
Gez.	07.12	Haase	EDV-Art.Nr. 13605.100X		ersetzt durch:	
Gepr.			13605.100X.DWG			
Norm.			Bauvorhaben			
A						
Index	Änderung	Tag				

Diese Zeichnung ist urheberrechtlich geschützt und bleibt unser Eigentum. Sie darf weder ganz noch teilweise vervielfältigt und nicht an Dritte weitergegeben werden.