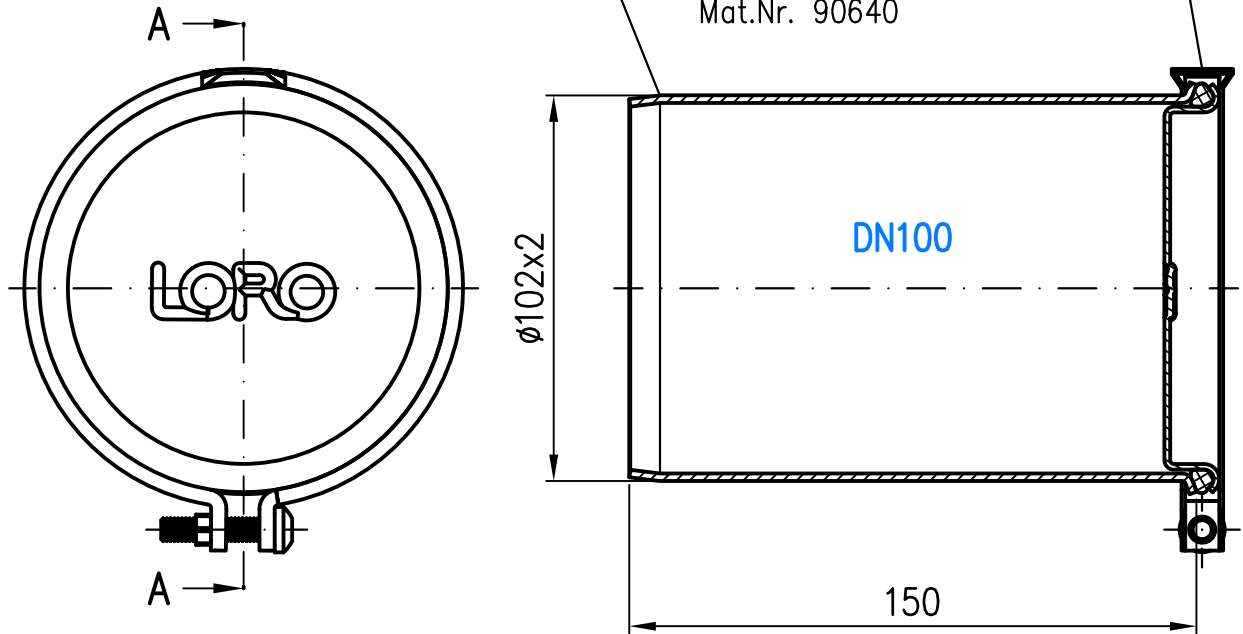


Reinigungsdeckel DN100
EDV-Art.Nr. 55890.000X

Im Lieferumfang:
 1x Profilschelle DN100
 Mat.Nr. 34120
 1x Rollring DN100
 EDV-Art.Nr. S000007 B
 Mat.Nr. 116850
 1x Linsenschraube TORX
 ISO14583-AM6x30-Ms.vern.
 Mat.Nr. 90640

Rohrstutzen DN100
Zchnng.Nr. S904277



Prüfungsnummer:				Werkstoff: Grundkörper Stahl feuerverzinkt mit Innenbeschichtung				
				Maßstab 1:2	Zul. Abw. DIN EN 1123-2	Benennung	Zeichnungs Nr.	
						Rohrstutzen DN100	13584.100X	
				2024	Tag	Name	Ersatz für:	
				Gez.	06.03.	Rudolph		
				Gepr.	09.08.24	He	ersetzt durch:	
				Norm.	16.08.24	Schm		
							Bauvorhaben	Gewicht kg
Index	Änderung	Tag	Name					1.1

Diese Zeichnung ist urheberrechtlich geschützt und bleibt unser Eigentum. Sie darf weder ganz noch teilweise vervielfältigt und nicht an Dritte weitergegeben werden.