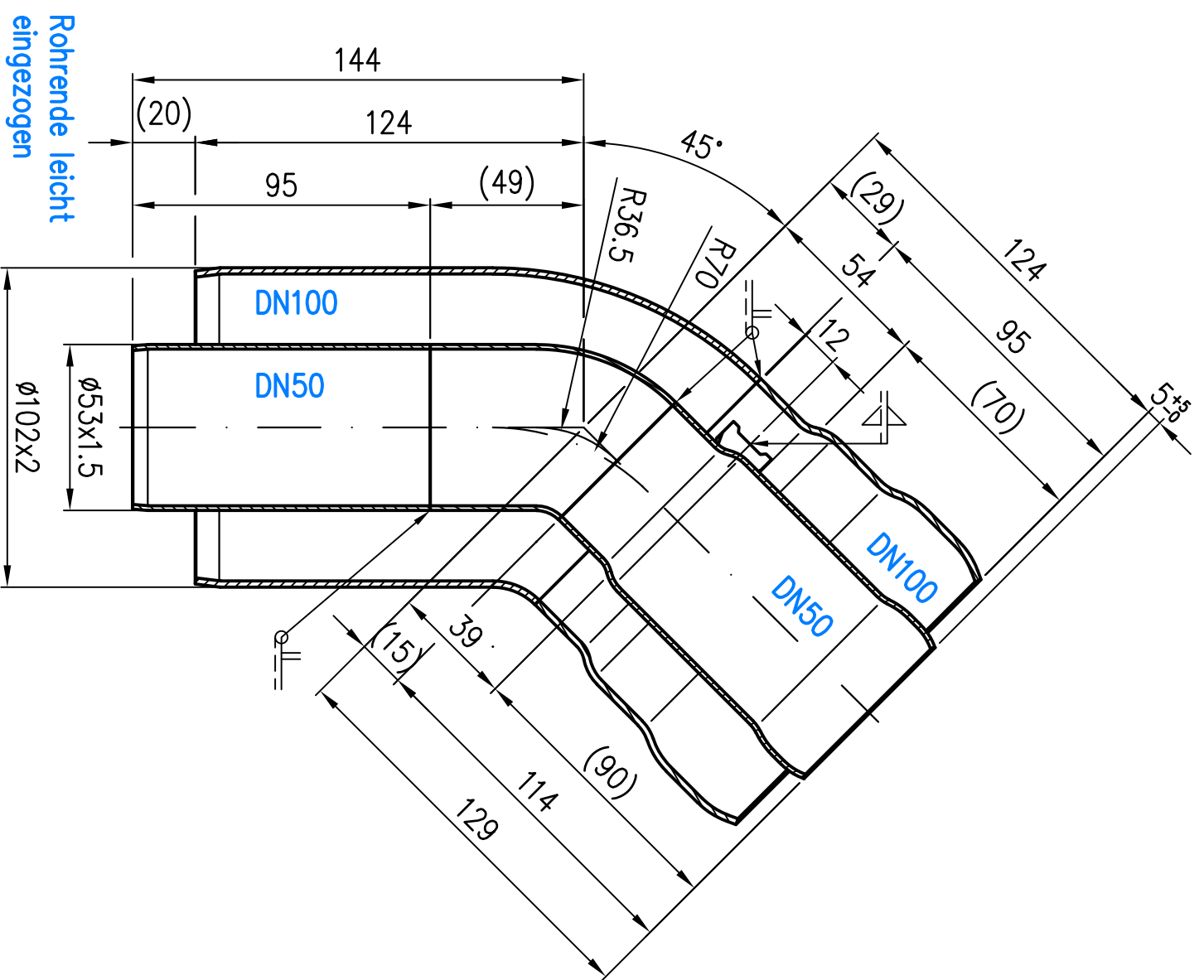
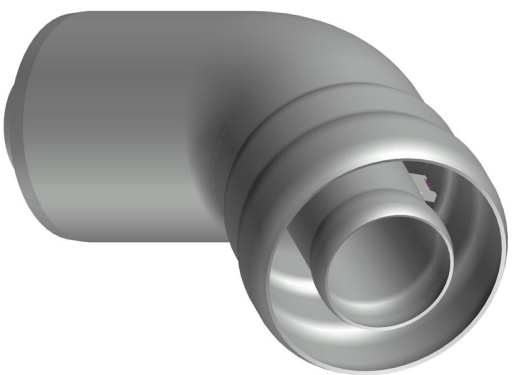
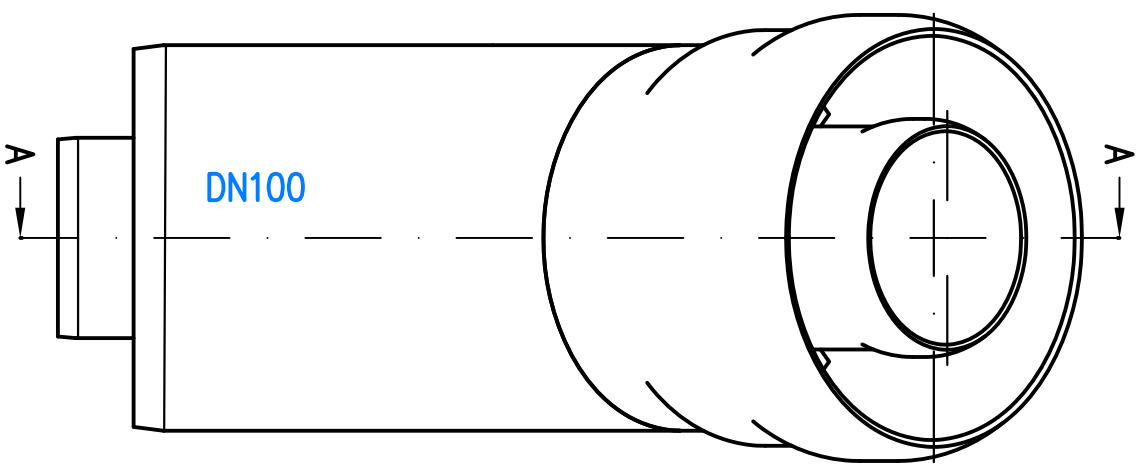
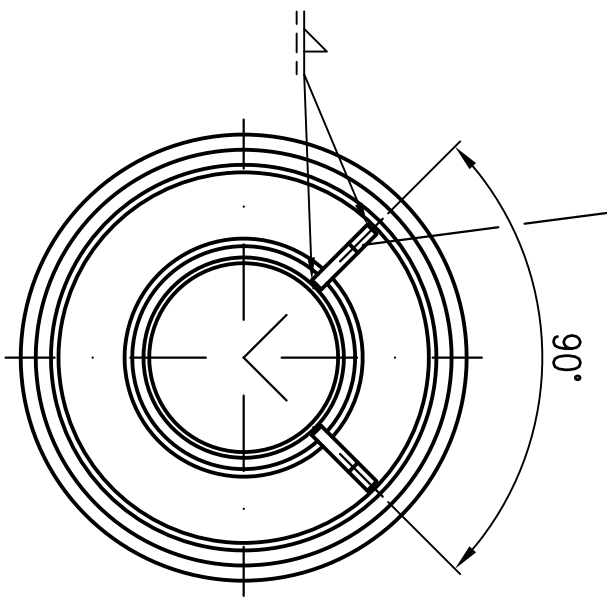


Abstandsnase
Zchnng.Nr. S904285



Rohrende leicht
eingezogen

Prüfungsnummer:

Werkstoff:
E195 EN10305 feuerverzinkt

Maßstab
1:2

Zul. Abw.
DIN EN1123-2

Benennung

Bogen DN100/50 45°

Zeichnungs Nr.

13532.100X

2011 Tag

Name

Rohr in Rohr

Ersatz für:

Gez. 21.06.

Koeh

EDV-Art.Nr.

ersetzt durch:

Gepr. 09.08.24

He

13532.100X.DWG

Norm. 16.08.24

Schm

Bauvorhaben

Index

Änderung

Tag

Name

Gewicht
kg
1,8

