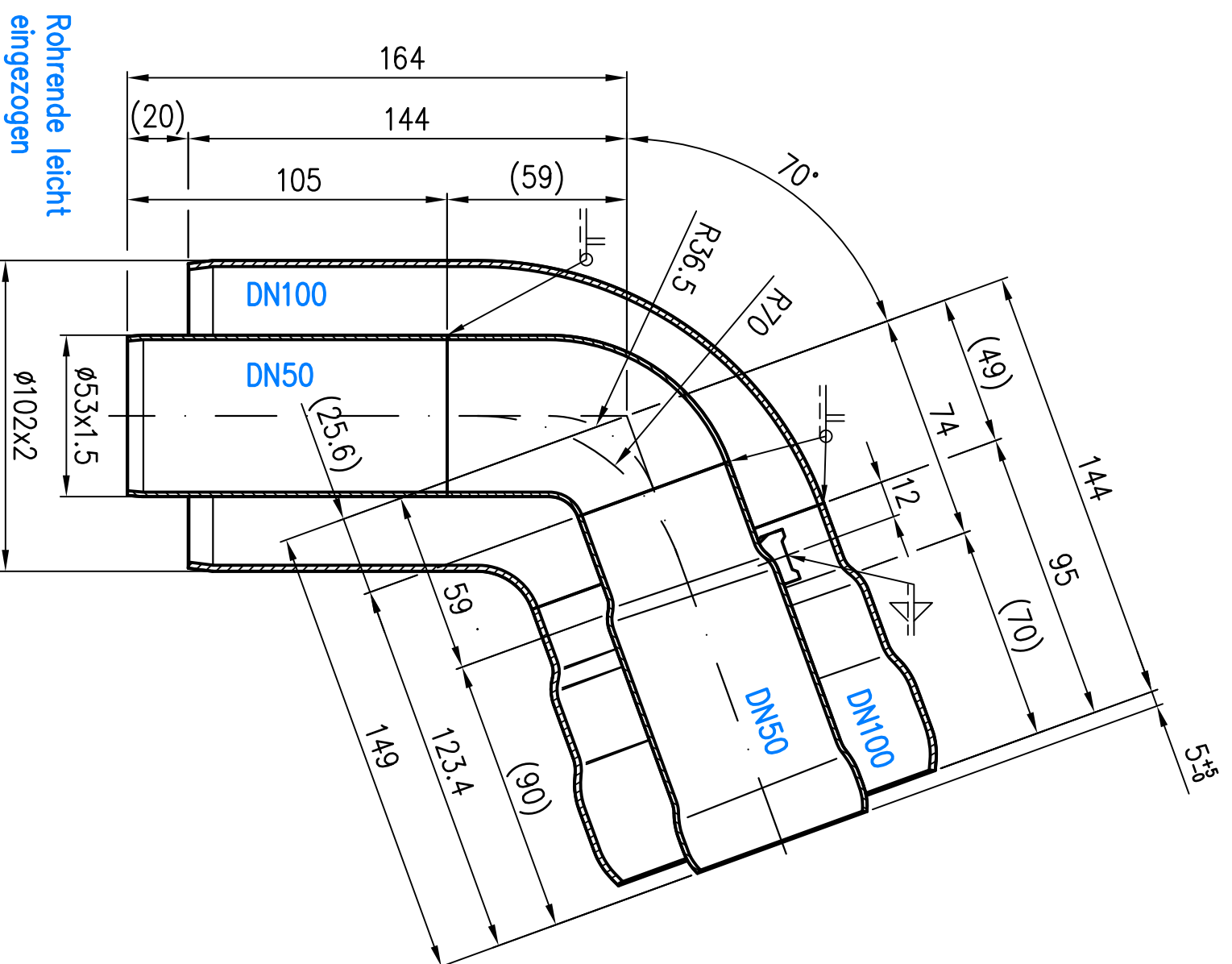
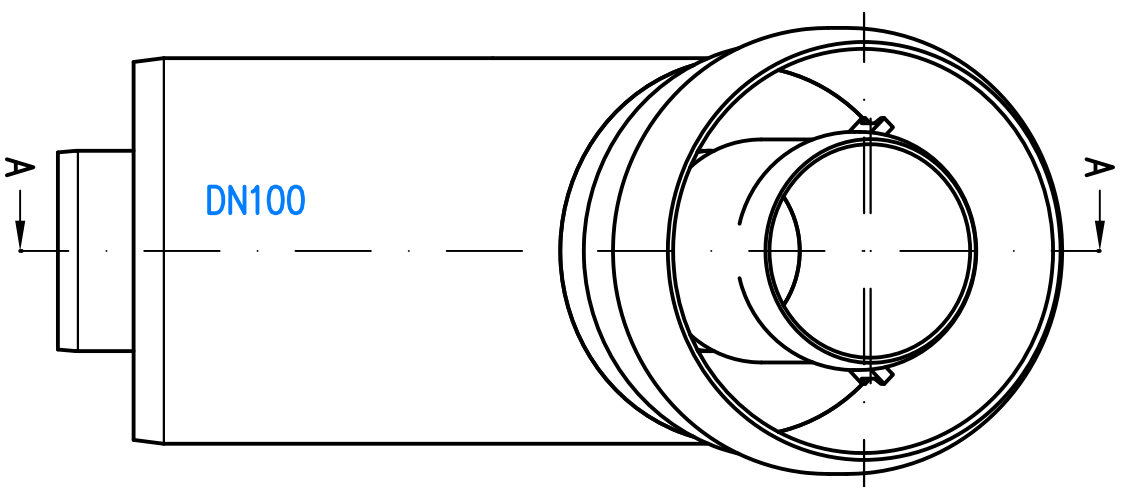
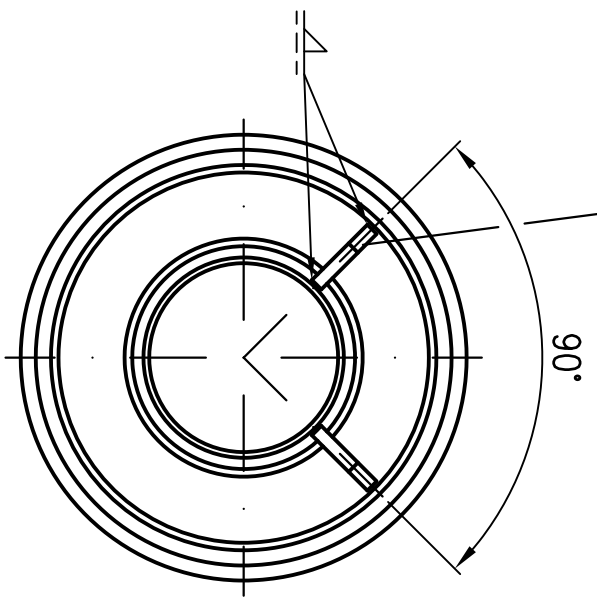
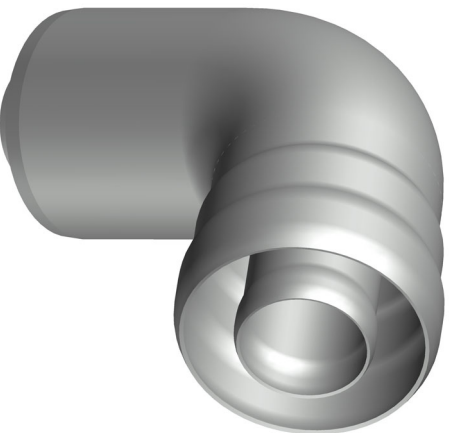


Abstandsnase
Zchnng.Nr. S904285



Rohrende leicht
eingezogen



Prüfungsnummer:

Werkstoff:
E195 EN10305 feuerverzinkt

Maßstab
1:2

Zul. Abw.
DIN EN1123-2

Benennung
Bogen DN100/50 70°

Zeichnungs Nr.
13531.100X

Rohr in Rohr

Ersatz für:

Erz.

EDV-Art.Nr. 13531.100X

Gez.

16.08.24

Norm.

13531.100X.DWG

Index

Änderung

Tag

Name

LOPRO

Bauvorhaben

Gewicht
kg
2.0