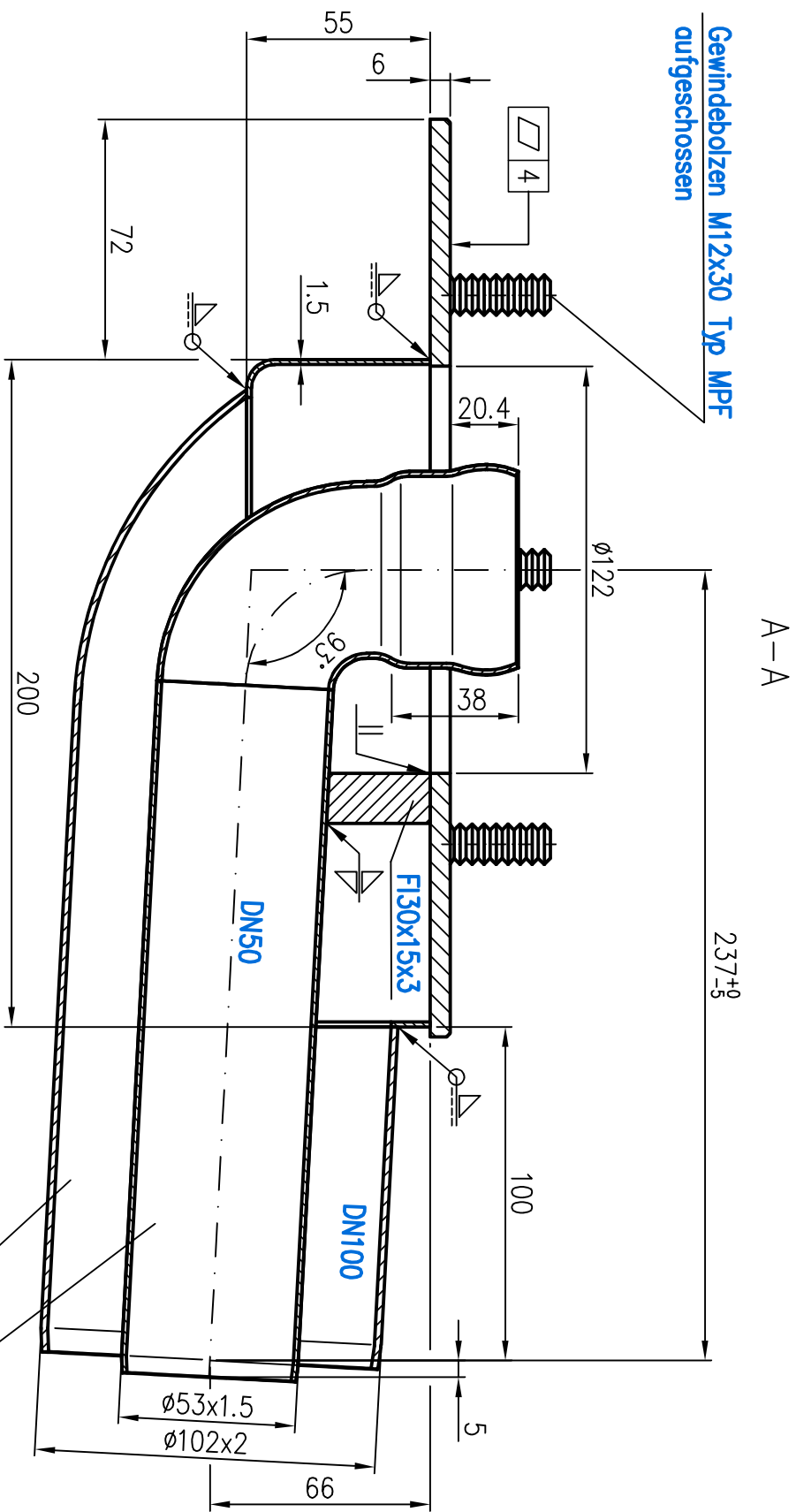
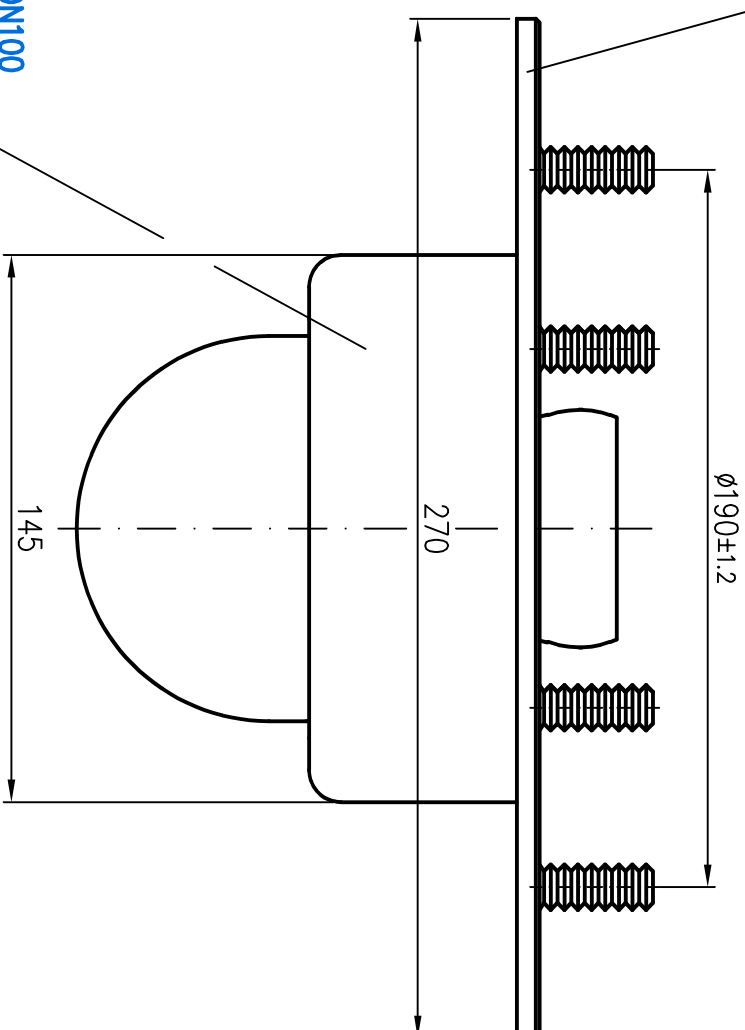


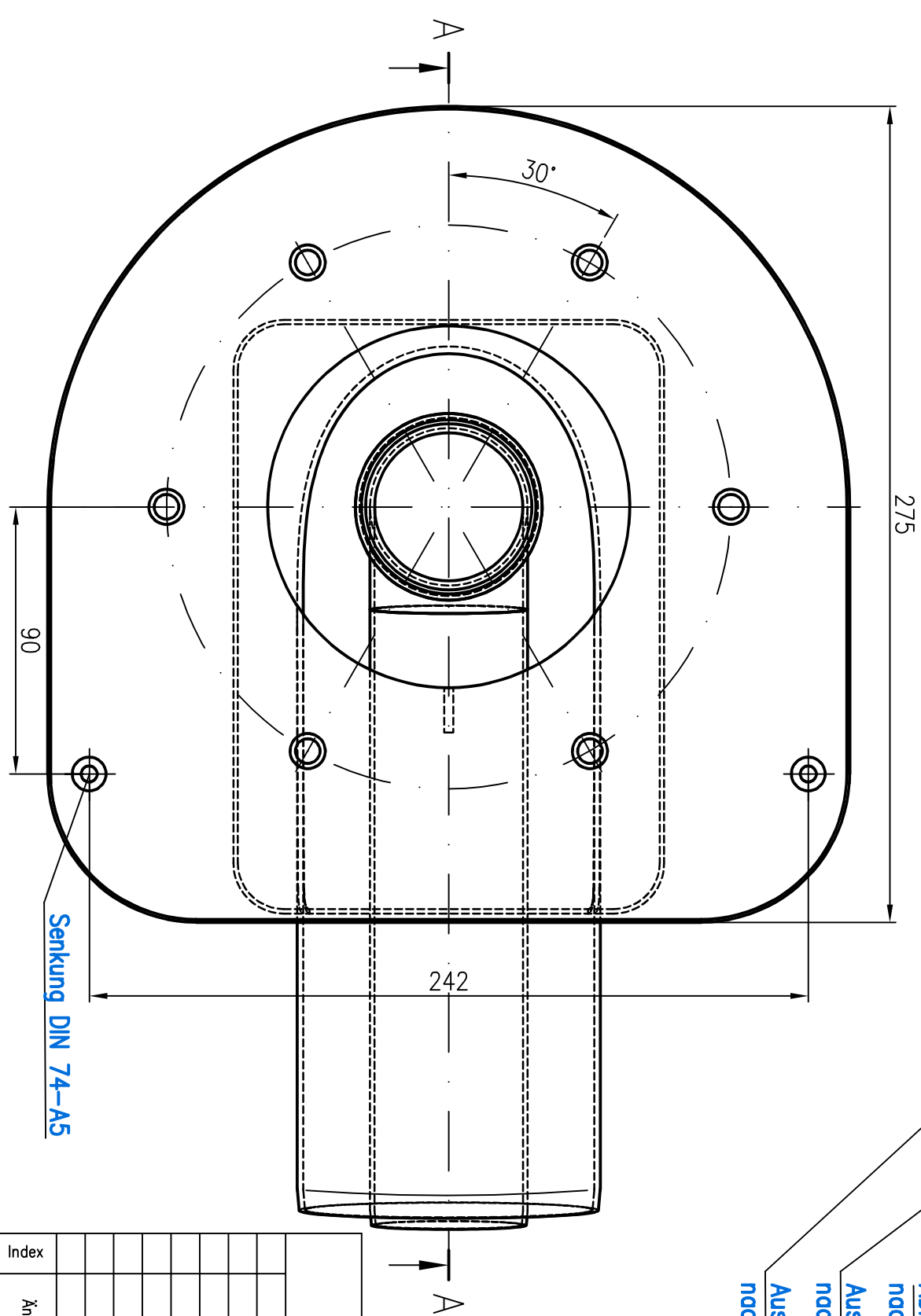
Gewindebolzen M12x30 Typ MPF  
aufgeschossen



Festflansch Kanten entgraten  
nach Zchnng. S901129 A



Ablaufbecken DN100  
nach Zchnng. S900594 A  
Auslaufstützen DN50  
nach Zchnng. S901351 C  
Auslaufrohr DN100  
nach Zchnng. S903773



Im Lieferumfang:

6 Stück Sechskantmutter mit Flansch EN1661-M12-A4, Mat.Nr.312355

Werkstoff:  
E195 EN10305 feuerverzinkt

Index	Änderung	Tag	Name	Maßstab	Zul. Abw.	Benennung	Zeichnungs Nr.
				1:2	DIN EN 1253 DIN EN 1123-2 DIN ISO 2768-m	Grundkörper DN100/50	13521.100X
		2007	Tag	Name	Haupt-Not Kombiablauf	Ersatz für:	
		Gez. 11.10.		Koeh	Rohr in Rohr		
		Gepr. 06.11.19		He	EDV-Art.Nr. 13521.100X	ersetzt durch:	
		Norm. 07.11.19		Schm.	13521.100X.dwg		
					Bauvorhaben		

