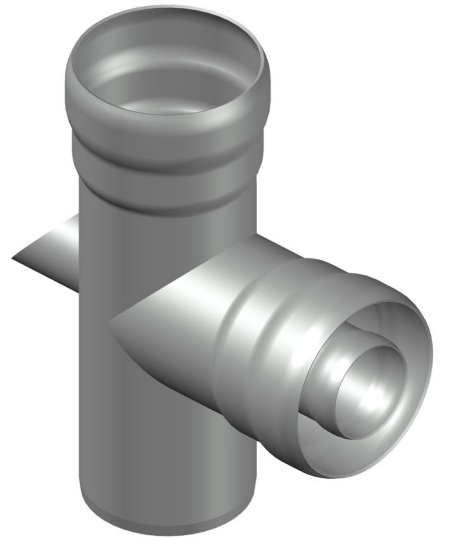
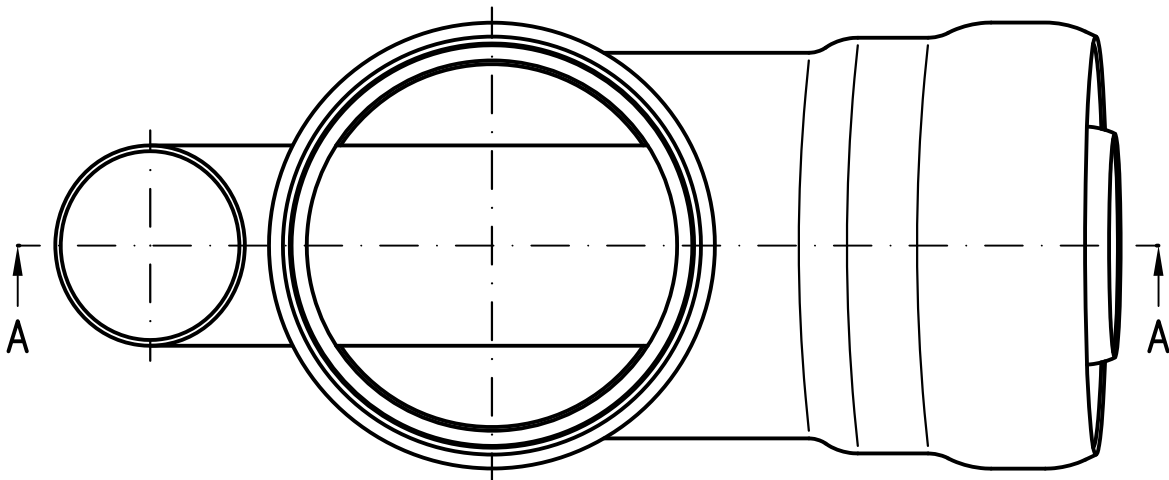


Rohrende leicht eingezogen



Prüfungsnummer:	Werkstoff: E195 EN10305 feuerverzinkt		Benennung		Zeichnungs Nr.	
	Maßstab 1:2		Abzweig DN100		13519.DB0X	
	Zul. Abw. DIN EN 1123-2		mit Speierrohr DN50		Ersatz für:	
	2013 Tag		Name		ersetzt durch:	
	Gez. 06.11.		Koeh			
	Gepr. 09.09.24		He			
	Norm. 10.09.24		Schm			
Index	Änderung	Tag	Name		Gewicht kg	
					2,6	



Bauvorhaben

EDV-Art.Nr. 13519.DB0X

13519.DB0X