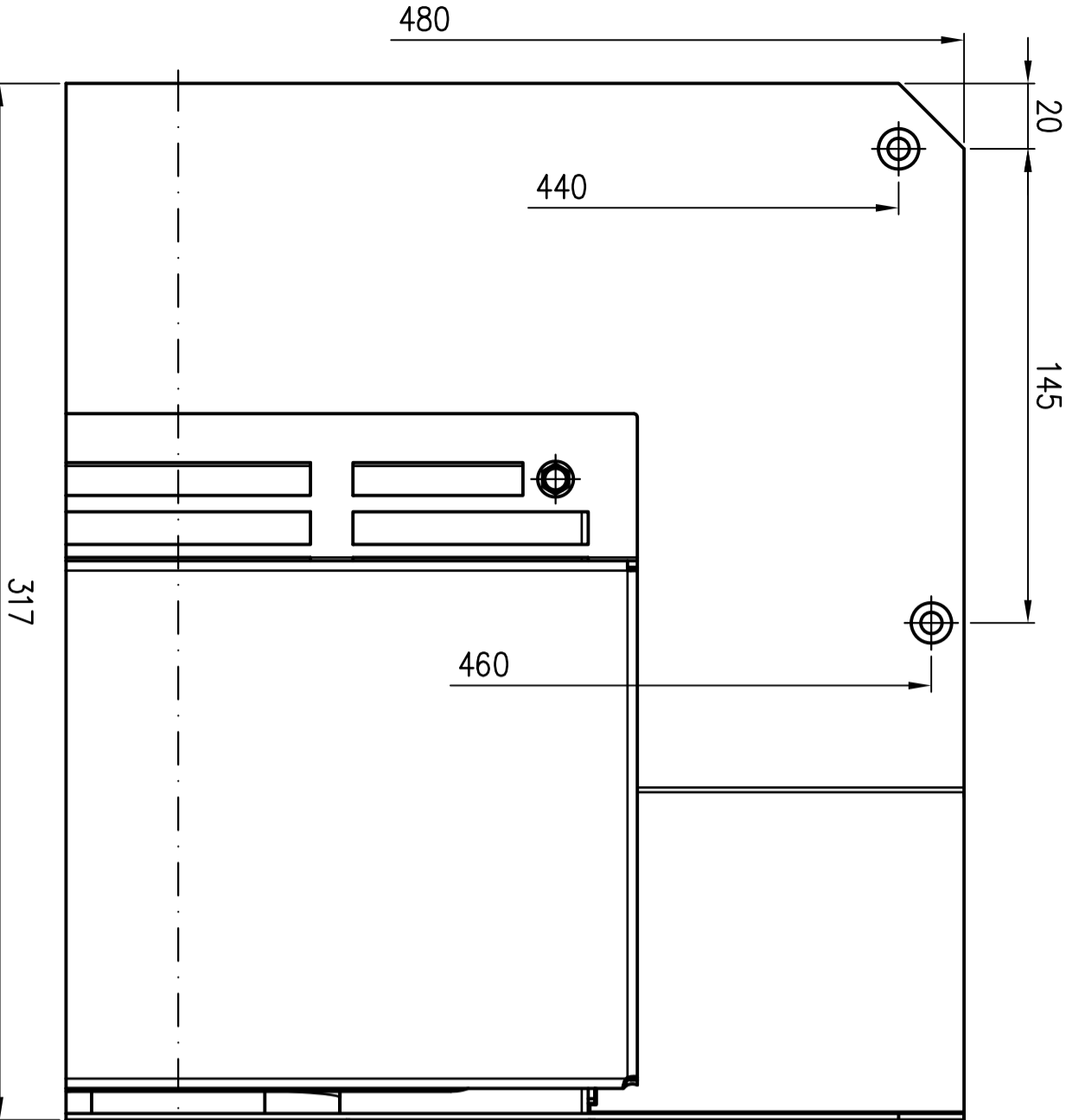
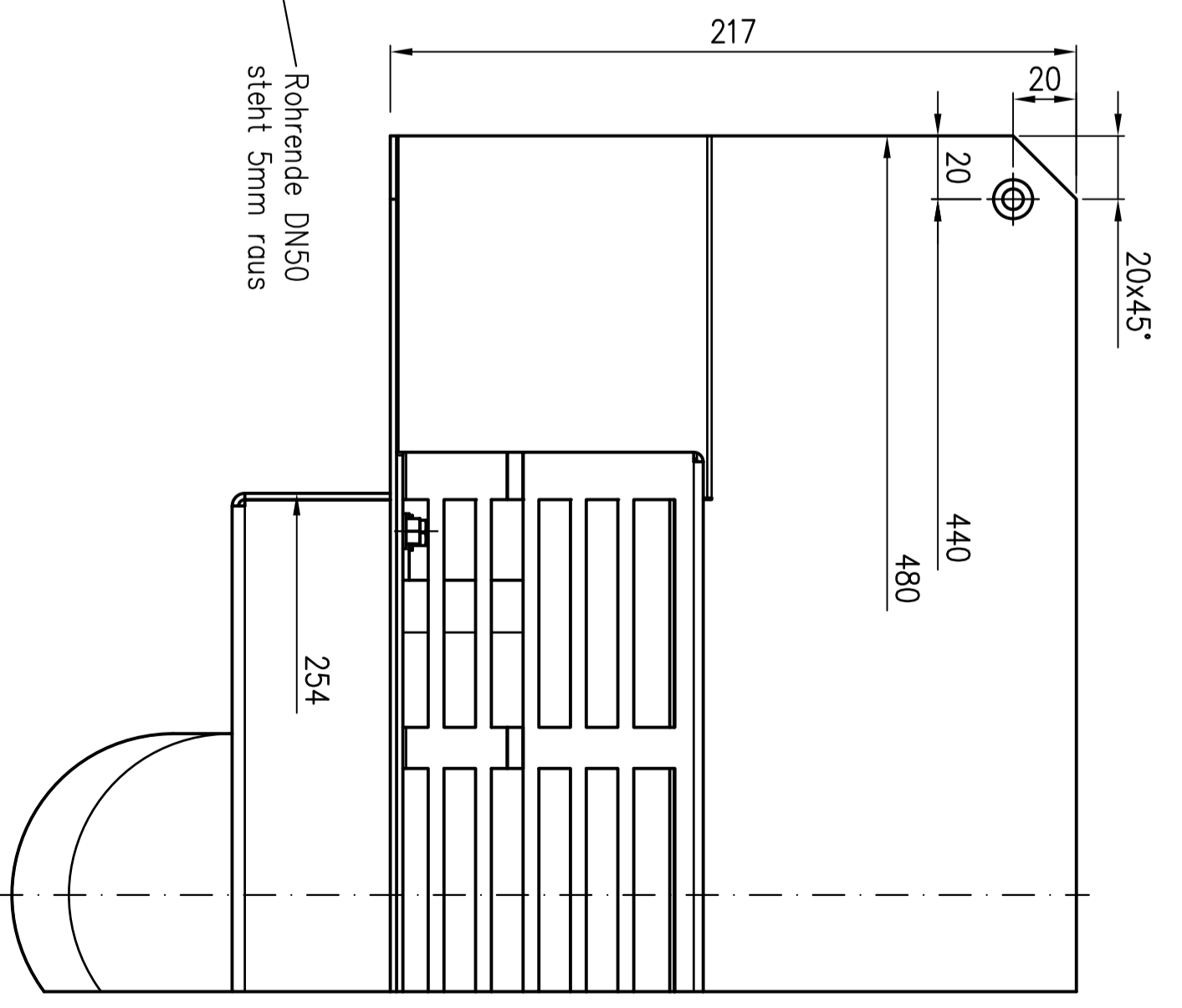
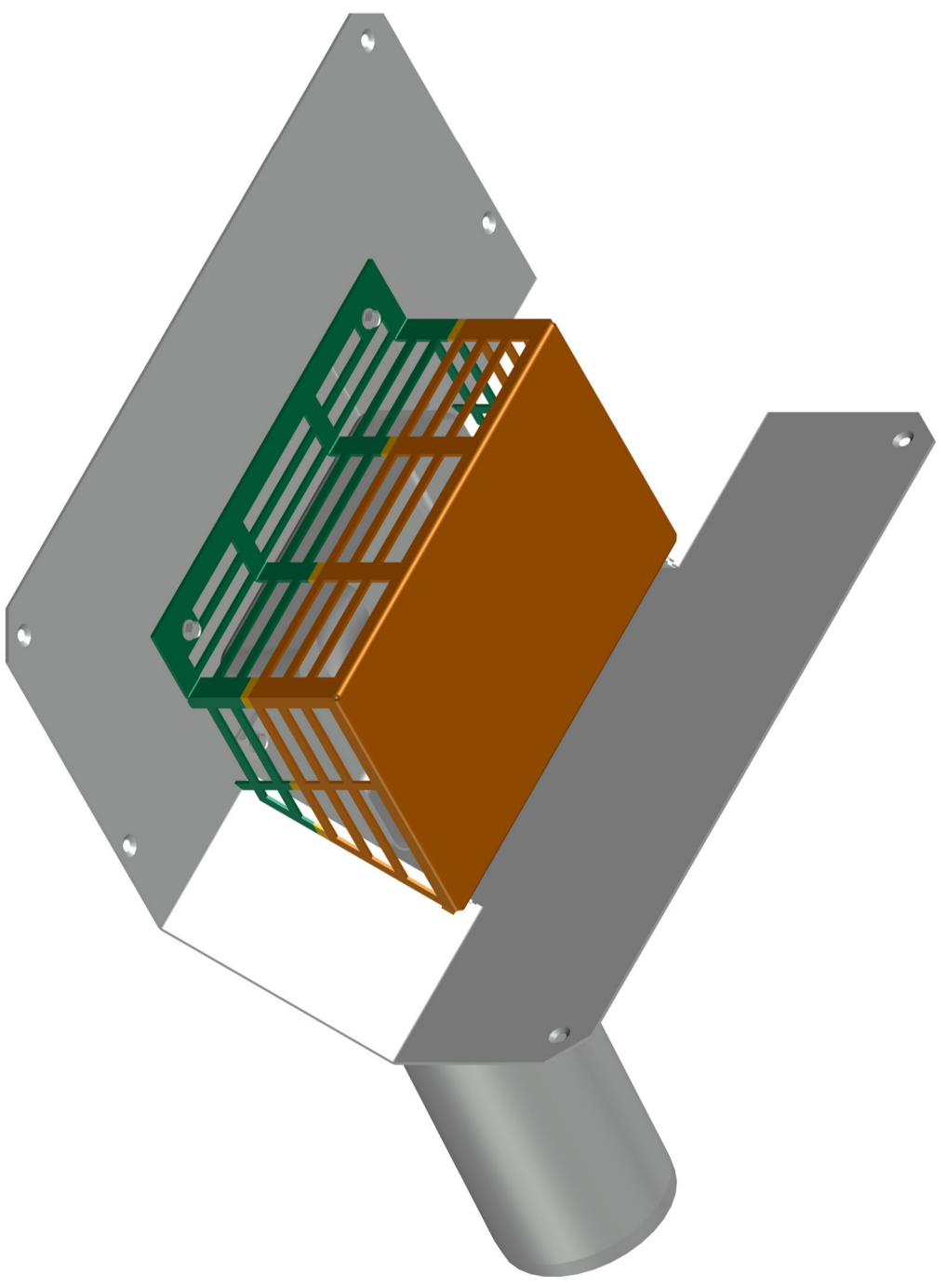


- DUOFLEX DN100/DN50**
EDV-Art.Nr. 13508.100X
 Im Lieferumfang:
- Siebkorb
 - EDV-Art.Nr. 13203.000X
 - 2x Sechskantschraube mit Flansch EN1665-M6x10-A2
Mat.Nr. 311803
 - Grundkörper DN100
 - EDV-Art.Nr.: 13305.100X
 - Not-Ablaufbecken DN100
 - EDV-Art.Nr.: 13308.050X
 - 2x Sechskant-Bohrschraube mit Flansch ISO15480-K5.5x13-A4
Mat.Nr. 312139



DN100



Prüfungsnummer:
P29-3-30A

Werkstoff:
Grundkörper Stahl feuerverzinkt mit Innenbeschichtung

Index	Änderung	Tag	Name	Mobilstab 1:2	Zul. Abw. DN EN 1123-2	Benennung	Zeichnungs Nr.
				1:2	DN EN 1253	DUOFLEX DN100/DN50	13508.100X

2012	Tag	Name	Haupt-Not-Kombi Rohr	Ersatz für:
Gez.	15.06.	Koehlhoff	in Rohr, Bitumenklebung	
gepr.	04.12.23	He	EDV-Art.Nr. 13508.100X	ersetzt durch:
Norm.	05.12.23	Salm	13508100XB.DWG	

Index	Änderung	Tag	Name	Bauvorhaben	Gewicht
					9,60

Index	Änderung	Tag	Name	Bauvorhaben	Gewicht
					9,60