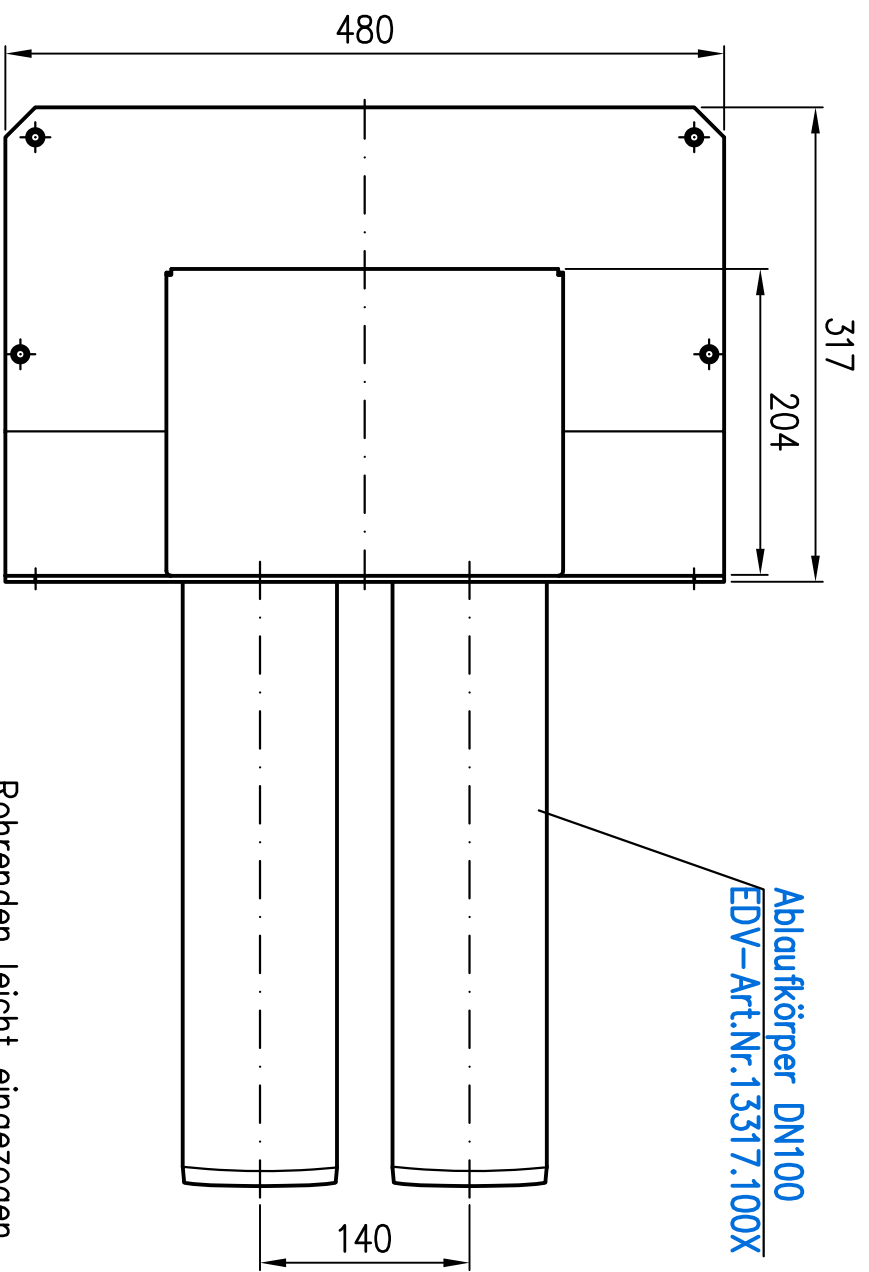
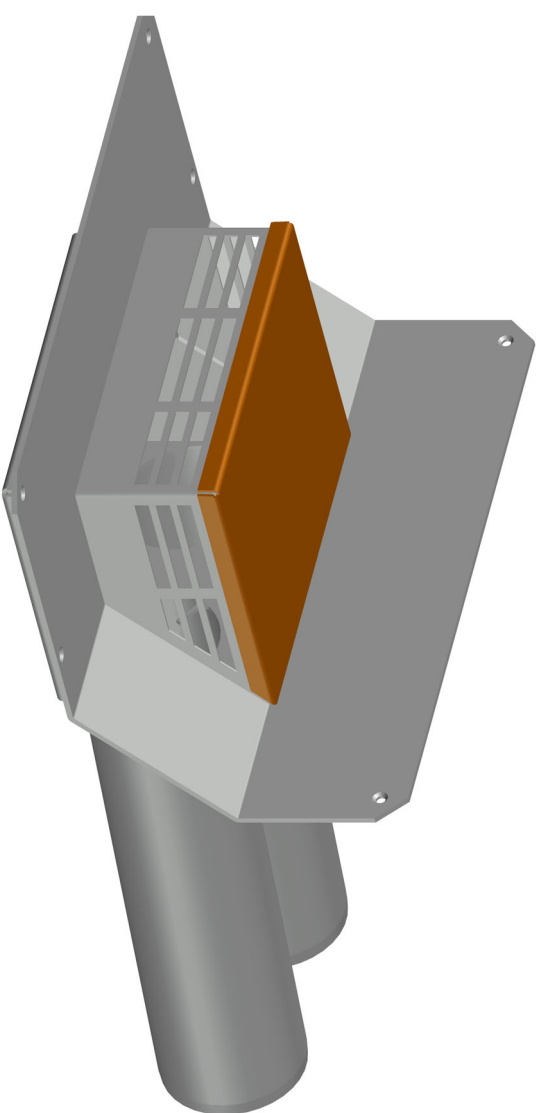
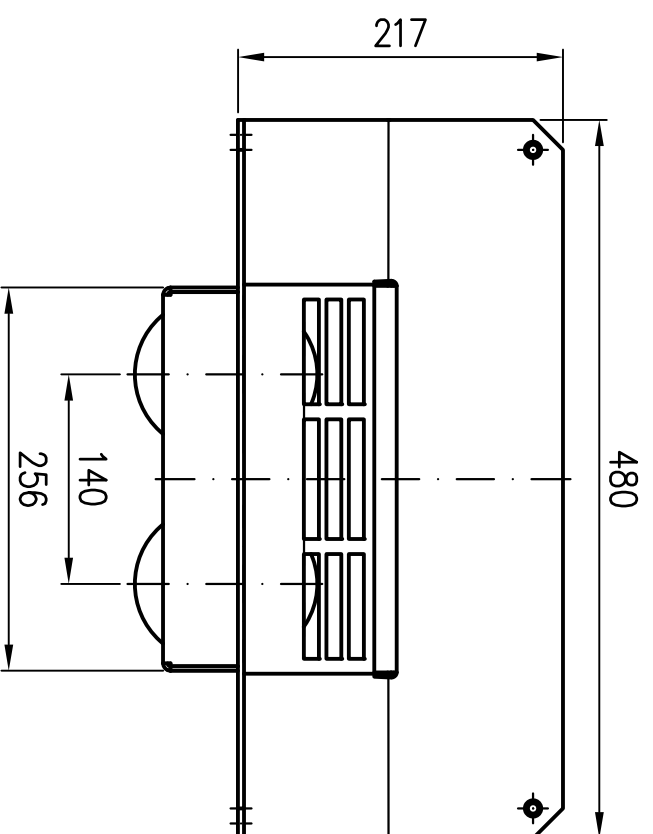


Siebdeckel
EDV-Art.Nr. 13167.000X

Ablaufkörper DN100
EDV-Art.Nr.13317.100X



Rohrenden leicht eingezogen



Prüfungsnummer:

Werkstoff:
Grundkörper DN100 aus Edelstahl

Index	Änderung	Tag	Name	Maßstab 1:5	Zul.Abw. DIN EN1124-3 DIN EN1253	Benennung	Zeichnungs Nr.
				2022		DUOSTREAM-Notablauf DN100	13477.100X
				Gez. 08.11.	Name Koeh	mit Klebeflansch für Bitumen	Ersatz für:
				Gep. 13.01.23	He	Hochleistungswässerung Dach	ersetzt durch:
				Norm. 23.01.23	Schn	EDV-Art.Nr. 13477.100X	
						13477.100X.DWG	
						Bauvorhaben	
							Gewicht in kg: 12