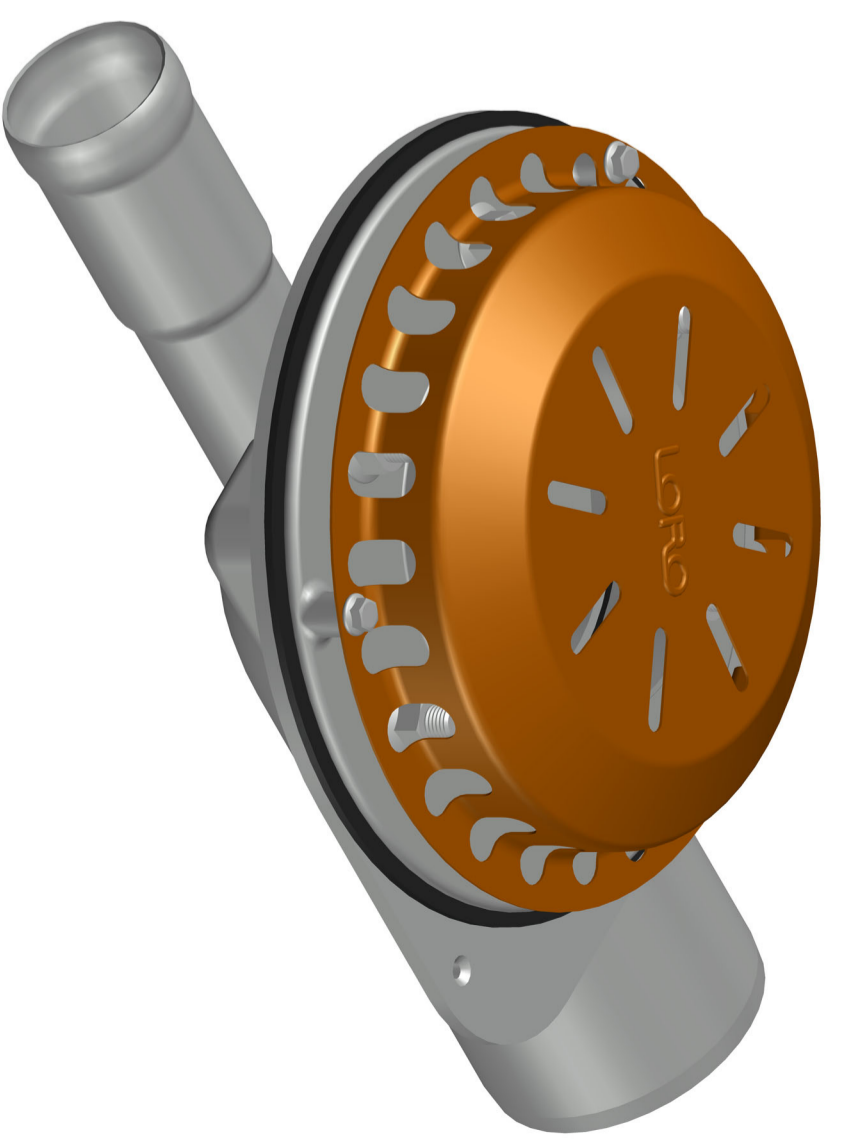
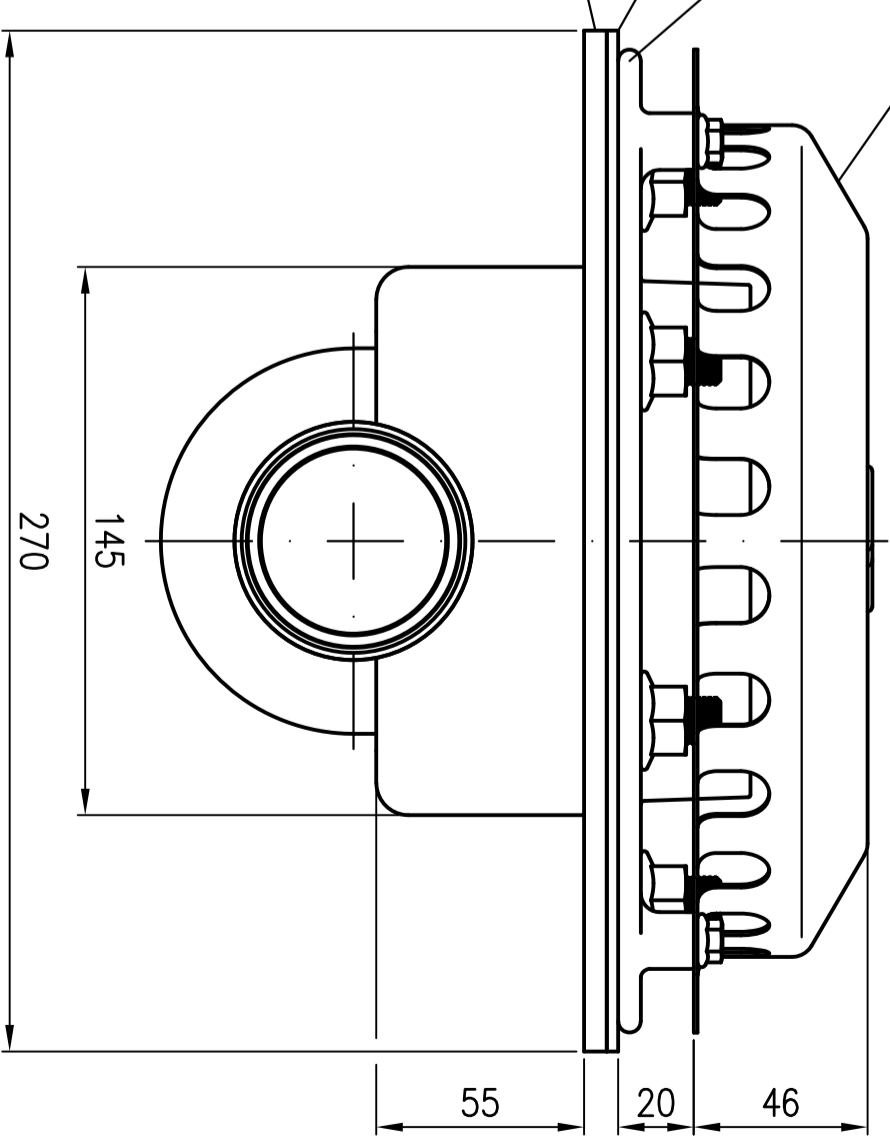


- DRAINLET-Not-Haube**
EDV-Art.Nr. 21022.000X
Im Lieferumfang:
3x Sechskantschraube mit Flansch
EN1665-M6x16-A2
Mat.Nr. 310081
- Losflansch**
EDV-Art.Nr. 19927.100X
- Kompressionsdichtung**
EDV-Art.Nr. 21810.100X
- Grundkörper DN100/50**
EDV-Art.Nr. 13401.BDOX
Im Lieferumfang:
6x Sechskantmutter mit Flansch
EN1661-M12-A4
Mat.Nr. 312355



Im Lieferumfang:
6x Sechskant-Schutzkappe
M12/SW19 schwarz
Mat.Nr. 312356

Prüfungsnummer:

Werkstoff:
Grundkörper DN100/50 Stahl feuerverzinkt

Index	Änderung	Tag	Name	Messstab 1:2	Zul. Abw. DIN EN 1123-2 DIN EN 1253	Benennung	Zeichnungs Nr.
						Duosteam-Distant	13451.BDOX
		2017				Mehrgeschlosslauf DN100	
				Gez. 20.02		Notblauf	
				Gepr. 28.11.23		EDV-Art.Nr. 13451.BDOX	ersetzt durch:
				Norm. 29.11.23	Schm	13451.BDOX.DWG	
						Bauvorhaben	
							Gewicht Kg 6,7