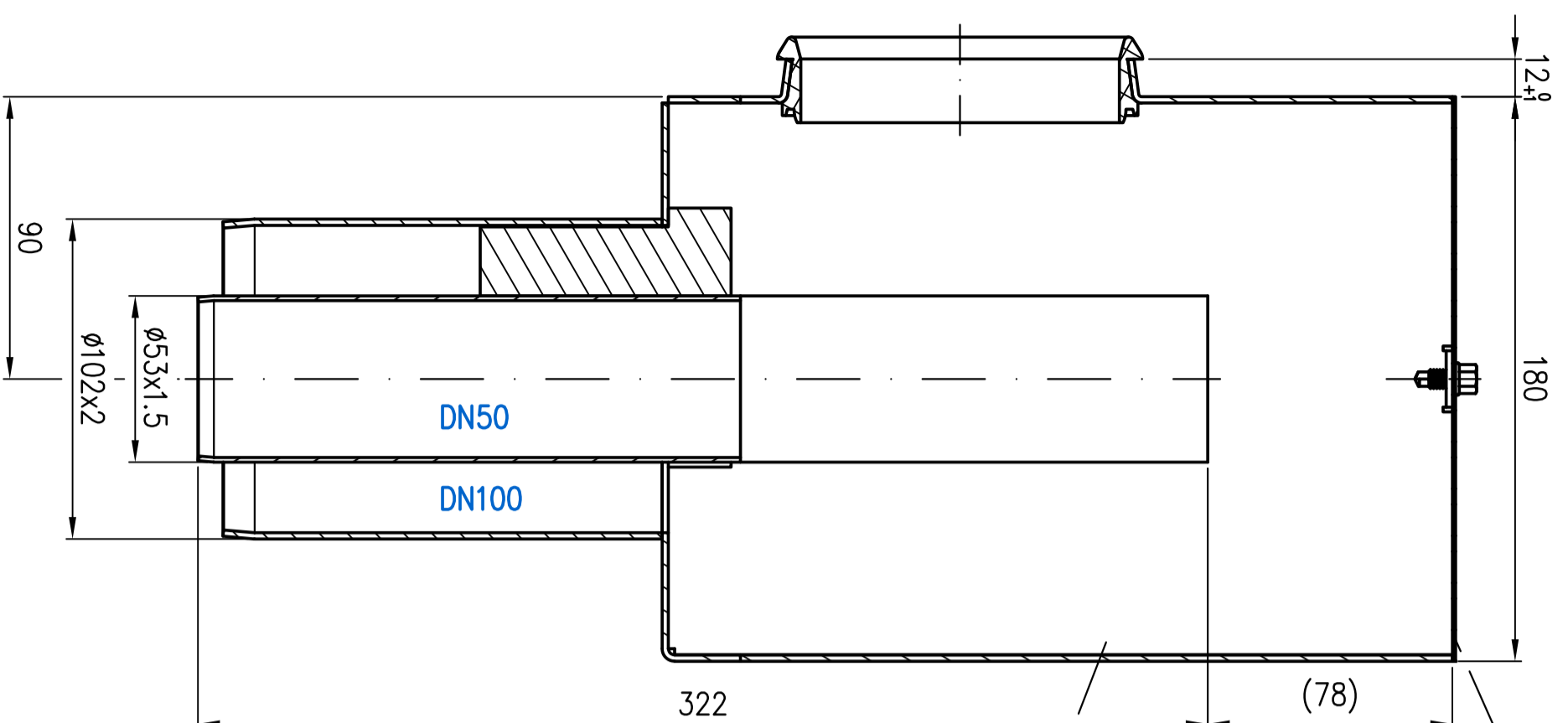


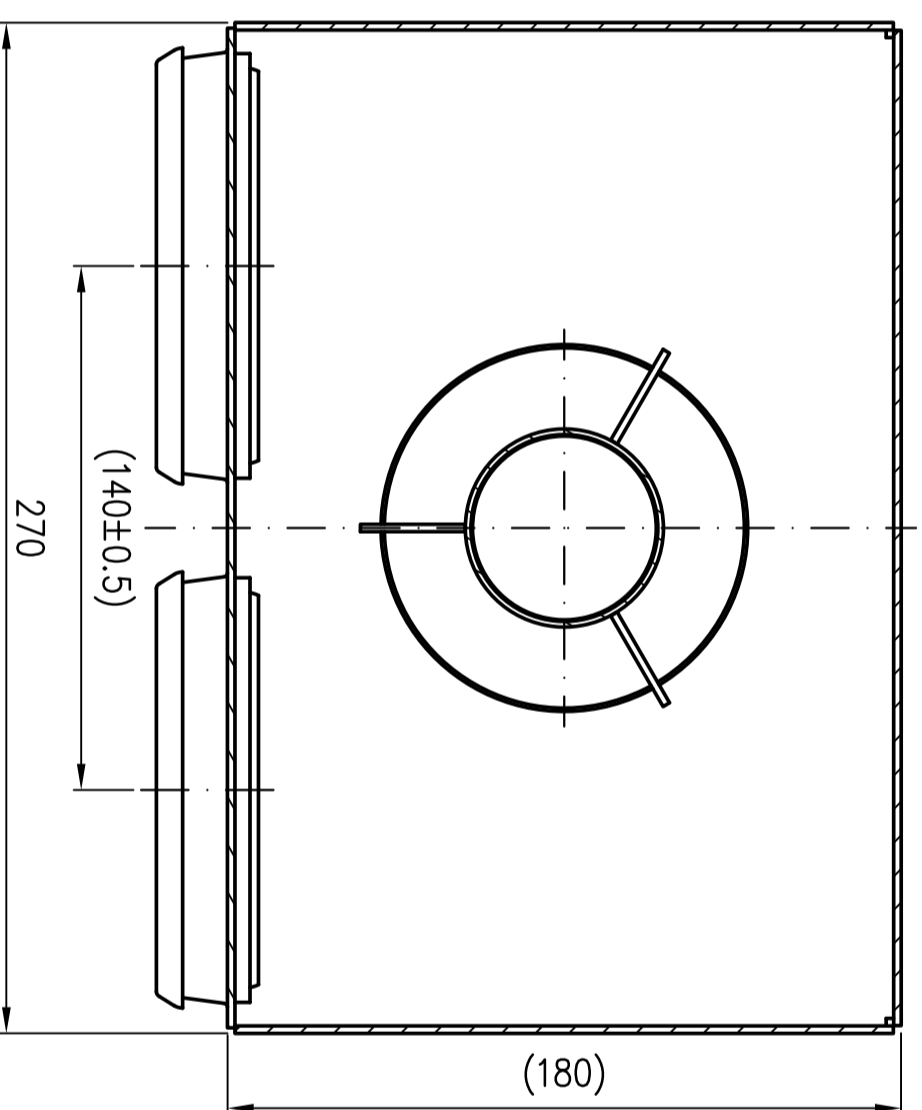
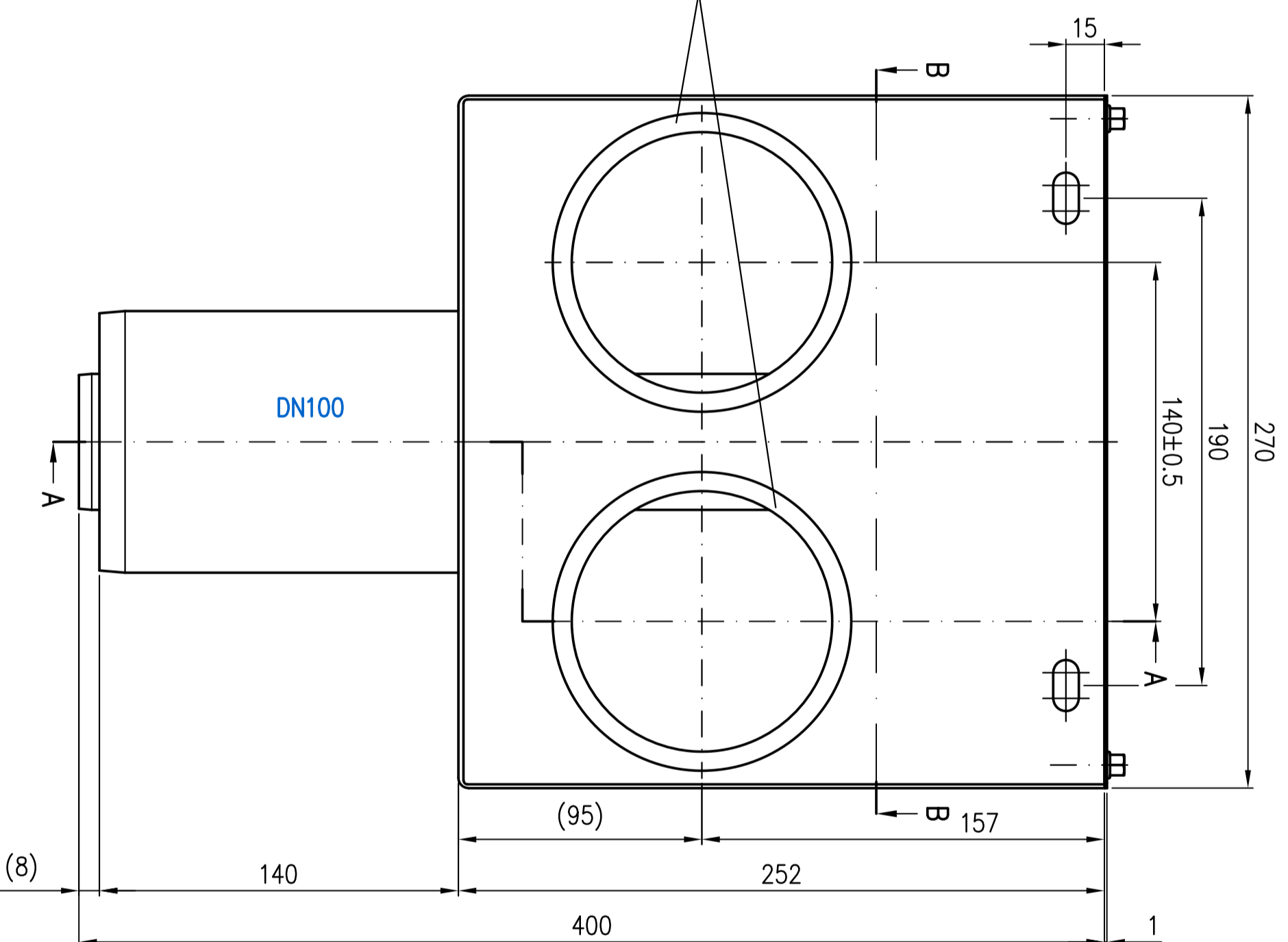
SCHNITT A-A



Sieb  
 EDV-Art.Nr. 13224.000X  
 Im Lieferumfang:  
 2x Sechskant-Bohrschraube mit  
 Flansch  
 ISO15480-K5.5x13-A4  
 Mat.Nr. 312139

Grundkörper  
 EDV-Art.Nr. 13225.100X  
 Dichtelement DN100  
 EDV-Art.Nr. 00911.100X

SCHNITT B-B



Loser Lieferumfang ist  
 im Polybeutel beigelegt:  
 2x Dichtelement DN100  
 EDV-Art.Nr. 00911.100X

Prüfungsnummer:  
 P13.8.02

Werkstoff:  
 Grundkörper aus Stahl feuerverzinkt

Index	Änderung	Tag	Name	Maßstab 1:2	Zul. Abw. DN EN 1123-2	Bearbeitung Sammelkasten DN100	Zeichnungs-Nr. 13226.100X
				2016	Tag	mit Filaventrohr	Ersatz für:
				Gez.	18.04.	Peters	
				Gepr.	24.11.22	He	ersetzt durch:
				Norm.	28.11.22	Schm	EDV-Art.Nr. 13226.100X.DWG
						Bauvorhaben	Gewicht kg 6.4

