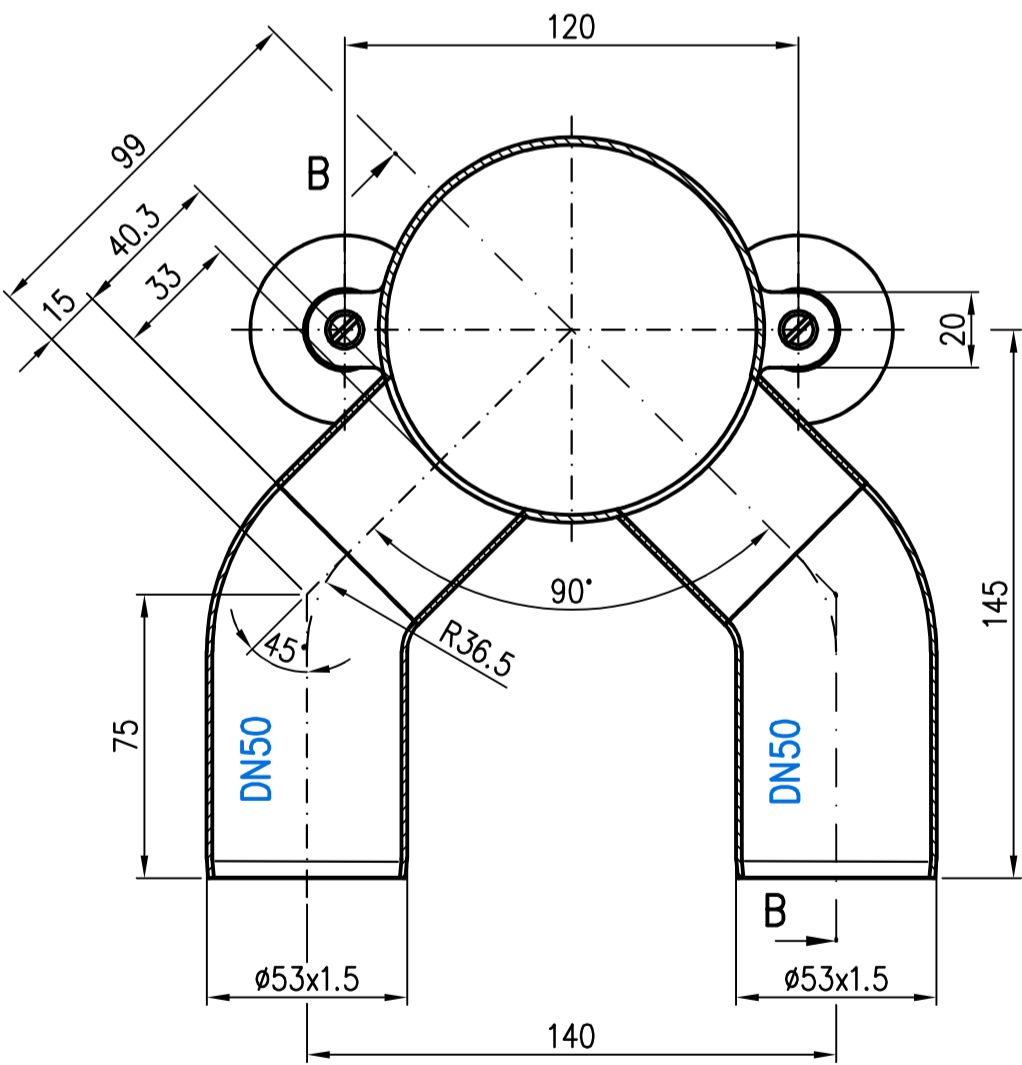


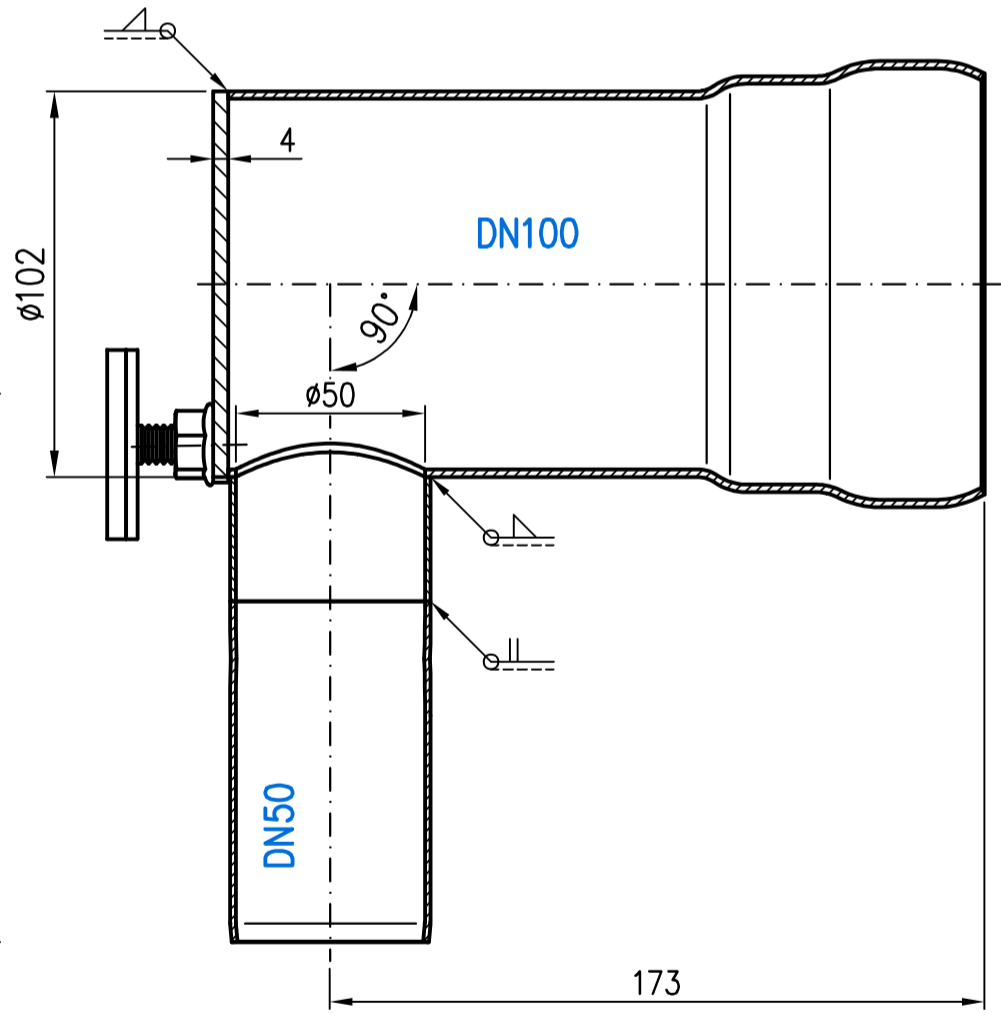
Brennschablone
Zchnng.Nr. S902954

Fuß
EDV-Art.Nr. 60416.000X
Im Lieferumfang:
Sechskantmutter mit Flansch
EN1661-M10-A4
Mat.Nr. 312471

A-A



B-B



Prüfungsnummer: P.13.8.38	Werkstoff: E195 EN10305 feuerverzinkt				Benennung Umlenkformstück DN100/50/50 für Duostream und Doppelrohr	Zeichnungs Nr. 13221.DBBX	
	Maßstab 1:2	Zul. Abw. DIN EN 1123-2 ISO 2768-m	Name Haase				Ersatz für:
	Tag 2018	Gez. 13.03.	He 04.10.21	Schm 04.10.21			EDV-Art.Nr. 13221.DBBX
	Norm. 04.10.21						13221.DBBX.dwg
Änderung	Tag	Name	Bauvorhaben				
Index			LORO®				