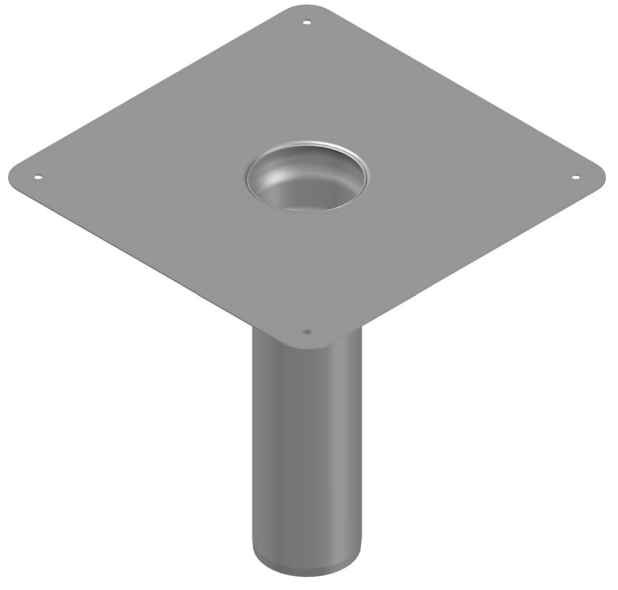
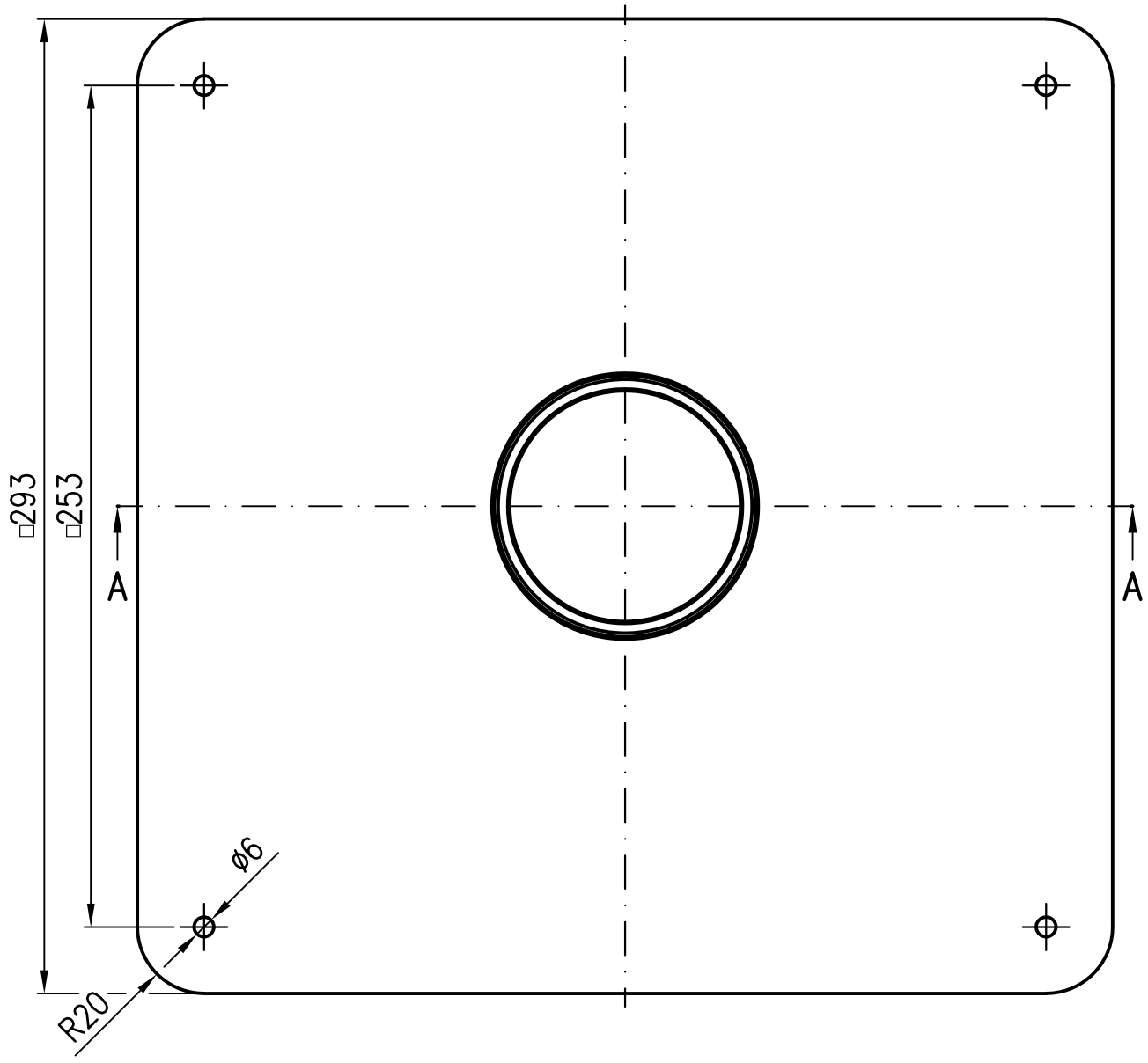


- Verbundblech**
12016.070 gemäß Tabelle
Art.Nr. auf Unterseite graviert
- Kantenschutz**
EDV-Art.Nr. 12015.070X
Mat.Nr.
- Rohrstutzen**
EDV-Art.Nr. 12017.070X
- Rohr DN70**
EDV-Art.Nr. 12014.070X



Prüfungsnummer:	Werkstoff:	Rohr: 1.4301			
	Blech:	Nach Hersteller (Siehe Tabelle)			
	Maßstab:	1:2	Zul. Abw.:	DIN EN 1124-3	
	Tag:	2024	Name:	Rudolph	
	Gez.:	15.02.	He:	He	
	Gepr.:	08.04.24	Schm:	Schm	
	Norm.:	10.04.24	LORO®		
Änderung					
Tag					
Name					
Index					

Benennung	12200.070	Zeichnungs Nr.	12200.070
Grundeinheit	DN70	Ersatz für:	
mit Verbundblech		ersetzt durch:	
EDV-Art.Nr.	12200.070		
12200.070.DWG			
Bauvorhaben			
Gewicht	kg		1,8

Verbundbleche			Fertigung
Art.Nr.	Hersteller	Farbe	
12200.070E	Bauder FPO ANGR	Anthrazit	
12200.070G	ALWITRA Evalon	Schiefergrau	
12200.070H	Sika Trocal	Hellgrau	
12200.070I	Rhepanol	Grau	
12200.070J	Wolfen Tecofin	Grau	
12200.070K	Sarnafil	Basaltgrau	
12200.070L	Bauder FPO SIGR	Silbergrau	
12200.070M	FDT Rhenofol	Hellgrau	