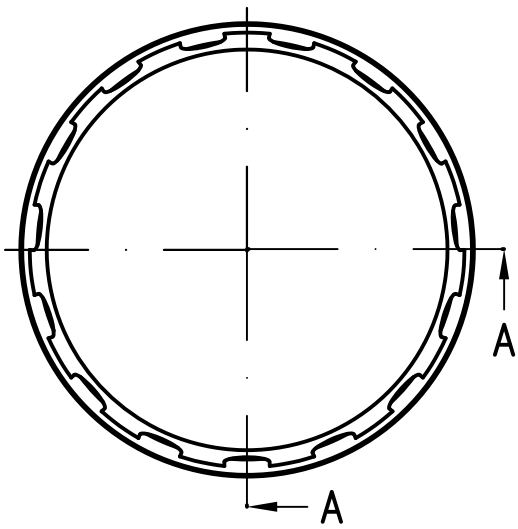
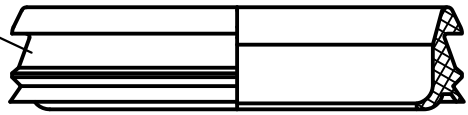


Dichtelement
EDV-Art.Nr. 00911.100X



Prüfungsnummer:	Werkstoff: 1.4301 mit umlaufender Pulverbeschichtung RAL2000 glatt/matt		Zeichnungs Nr. 12026.100X	
	Maßstab 1:2	Zul. Abw. DIN EN 1124-3	Benennung Siebeinsatz Not DN100	
	Tag 2022	Name Rudolph	Ersatz für: mit Langlöchern 41mm für Serie LORO-X Light	
	Gez. 11.03.	He 01.02.23	EDV-Art.Nr. 12026.100X	
	Gepr. 01.02.23	Schm 08.02.23	12026.100X.dwg	
Index	Änderung	Tag	Name	Bauvorhaben
				Gewicht kg 0.6

