
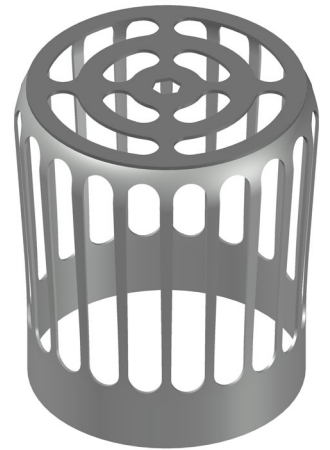
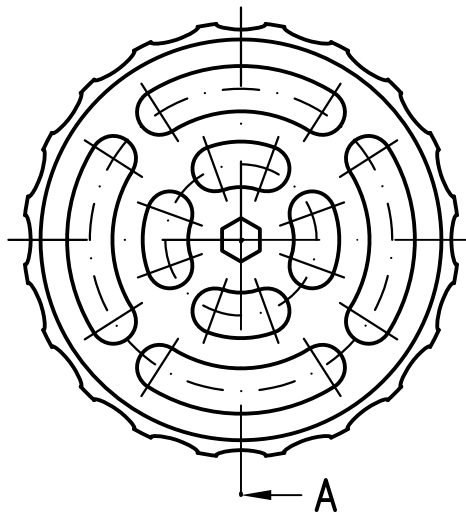
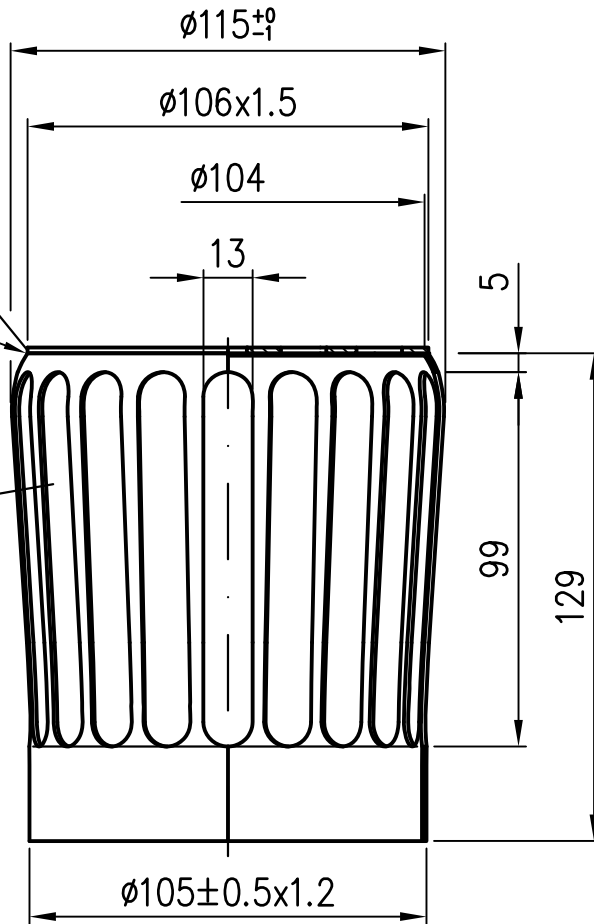
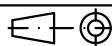



Lochplatte
Zchnng.Nr. S904058

4x 

20 Langlöcher



Prüfungsnummer:				Werkstoff: 1.4301			
				Maßstab 1:2	Zul. Abw. DIN EN 1124-3	Benennung	Zeichnungs Nr.
						Siebeinsatz DN100	12020.100X
				2022	Tag	Name	Ersatz für:
				Gez.	11.03.	Rudolph	
				Gep.	17.11.23	Jä	ersetzt durch:
				Norm.	21.11.23	Schm	
							Bauvorhaben
Index	Änderung	Tag	Name				

Diese Zeichnung ist urheberrechtlich geschützt und bleibt unser Eigentum. Sie darf weder ganz noch teilweise vervielfältigt und nicht an Dritte weitergegeben werden.