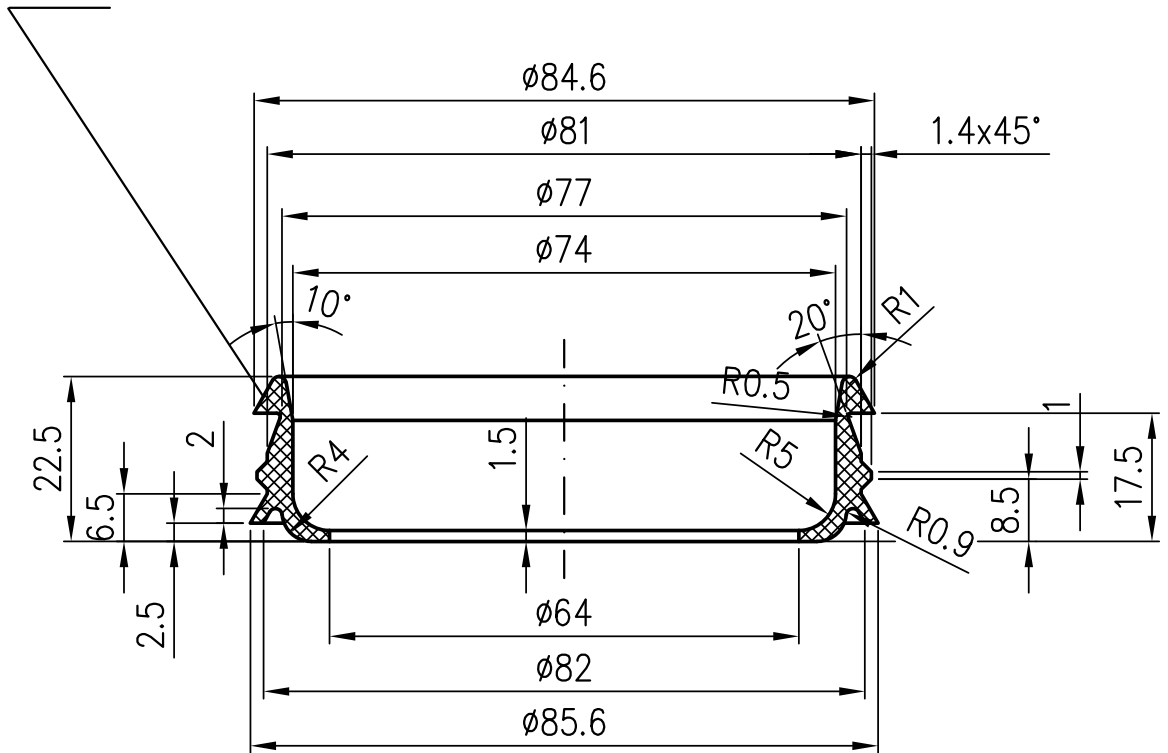


Raster für weitere Jahre

Gravur: EN 1123 LORO DN70 TG Nest.Nr. WC Jahreszahl



unbemaßte Winkel 30°  
unbemaßte Radien 1mm

				Werkstoff: Methyl-Vinyl-Kautschuk (VMQ/SI) 60±5 IRHD Farbe: rot			
		Maßstab		Zul. Abw.		Benennung	
		1:1		DIN ISO 3302 M3		Dichtelement DN70	
		2017		Name		Zeichnungs Nr.	
		Tag		Koeh		09114070X	
		Gez.		20.12.		Ersatz für:	
		Gep.				ersetzt durch:	
		Norm.				EDV-Art.Nr. 09114.070X 09114.070X.DWG	
				Bauvorhaben			
Index	Änderung	Tag	Name				

Diese Zeichnung ist urheberrechtlich geschützt und bleibt unser Eigentum. Sie darf weder ganz noch teilweise vervielfältigt und nicht an Dritte weitergegeben werden.